



I-8063W

4 通道數位輸入 (Wet, Sink/Source) 和
4 通道功率繼電器輸出 (Form C) 多功能模組

特色

- 4 通道濕接點 (Wet) 數位輸入
 - 差動訊號 (Differential) 傳輸
 - 輸入 ON 電壓範圍 +10 ~ +30 VDC
- 4 通道功率繼電器輸出
 - C 型接點 (Form C) 輸出
- 接點具 4 kV 的靜電 (ESD) 防護
- 3750 Vrms 模組內部隔離保護



介紹

I-8063W-G 是一 4 通道差動式 (Differential) 濕接點 (Wet) 數位輸入和 4 通道 A 型接點 (Form A) 功率繼電器輸出模組。每一通道皆 LED 指示燈，可獨立設置。數位通道輸入提供具電路保護的漏型 (Sink) 和源型 (Source) 輸入接線。此外，I-8063W-G 還提供符合 4 kV ESD 和 3750 Vrms 模組內部隔離，使其在工業環境場合能提供更好的防制雜訊干擾能力。

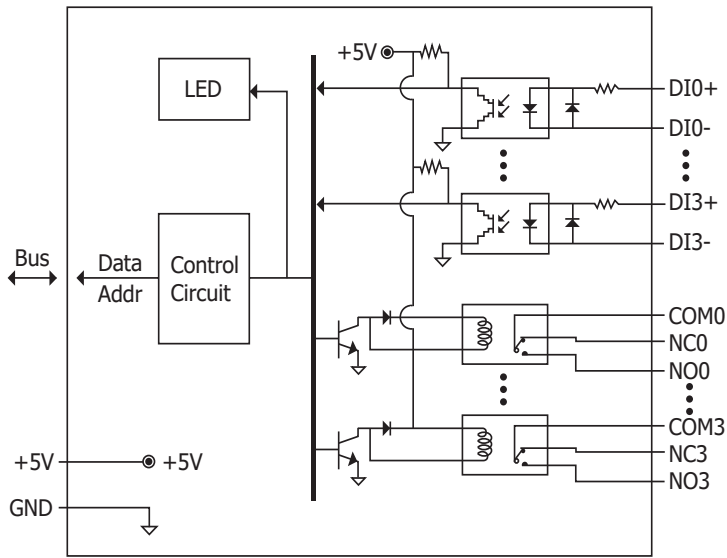
系統規格

LED 燈	
電源 / 系統指示燈	1
I/O 指示燈	6
隔離	
內部隔離	3750 Vrms
EMS 防護	
ESD (IEC 61000-4-2)	每個端子的觸點具 ± 4 kV
電源	
功耗	最大達 2 W
機構	
尺寸 (W x L x H)	30 mm x 102 mm x 115 mm
環境	
工作溫度	-25 ~ +75 °C
儲存溫度	-30 ~ +85 °C
濕度	5 ~ 95 % RH, 無凝露

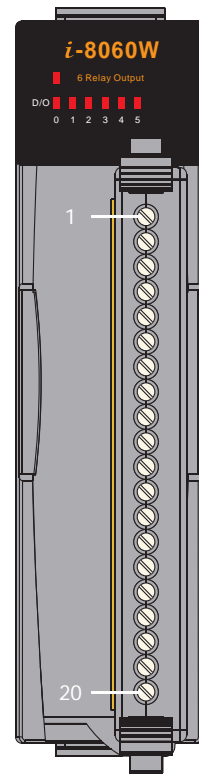
I/O 規格

數位輸入		
通道數	4, Differential	
類型	濕接點	
Sink/Source (NPN/PNP)	Sink, Source	
ON 電壓準位	+10 ~ +30 VDC	
OFF 電壓準位	最大達 +4 VDC	
輸入阻抗	3 kΩ, 0.5 W	
繼電器輸出 / 數位輸出		
通道數	6, C 型接點 (Form C)	
類型	電源繼電器 (Power Relay)	
觸點規格	5 A (NO)/3 A (NC) @ 30 VDC; 5 A (NO)/3 A (NC) @ 277 VAC	
作動時間	最多 10 ms	
釋放時間	最多 5 ms	
電氣耐久性	500,000 分鐘 @ 30 VDC @ 2 A, 電阻式	
機械耐久性	100,000,000 分鐘	
突波強度	Open Contacts 間	1000 Vrms (1 分鐘)
	Coil 和 Contacts 間	1500 Vrms (1 分鐘)

I/O 內部結構



接腳定義

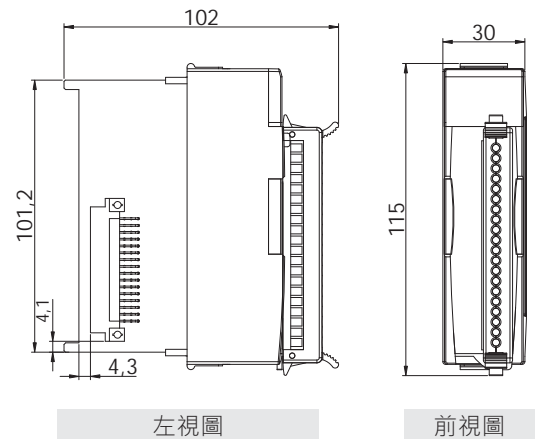


腳位編號	腳位定義
01	DI0+
02	DI0-
03	DI1+
04	DI1-
05	DI2+
06	DI2-
07	DI3+
08	DI3-
09	NO0
10	NC0
11	COM0
12	NO1
13	NC1
14	COM1
15	NO2
16	NC2
17	COM2
18	NO3
19	NC
20	COM3

接線圖

輸入類型	ON State Readback as 1	OFF State Readback as 0
		Relay ON
Relay Contact		
TTL/CMOS Logic	Voltage > 10 V	Voltage < 4 V
Open Collector	Open Collector ON	Open Collector OFF
輸出類型	ON State Readback as 1	OFF State Readback as 0
	Relay ON	Relay OFF
Relay Contact		

尺寸 (單位: 毫米)



訂購資訊

I-8063W-G CR

4 通道數位輸入 (Wet, Sink/Source) 和 4 通道功率繼電器輸出 (Form C) 多功能模組 (RoHS)