



I-8058W

8 通道隔離型 AC 數位輸入模組

特色

- 8 交流電 (AC) 差動數位輸入通道
- 光耦合隔離器保護
- 5000 Vrms 模組內部隔離保護
- 每通道具 LED 指示燈監控通道狀態
- 接點具 4 kV 的靜電 (ESD) 防護
- 寬工作溫度範圍：-25 ~ +75 °C



介紹

I-8058W-G 為 8 通道差動式 AD/DC 輸入模組，提供過電壓保護，其 ON 電壓準位輸入範圍為 80 ~ 250 VAC。每一通道皆具備光耦合隔離器和 LED 指示燈，可獨立設置。此外，I-8058W-G 還提供 4 kV 靜電防護和 5000 Vrms 模組內部隔離，使其在工業環境場合能提供更好的防制雜訊干擾能力。

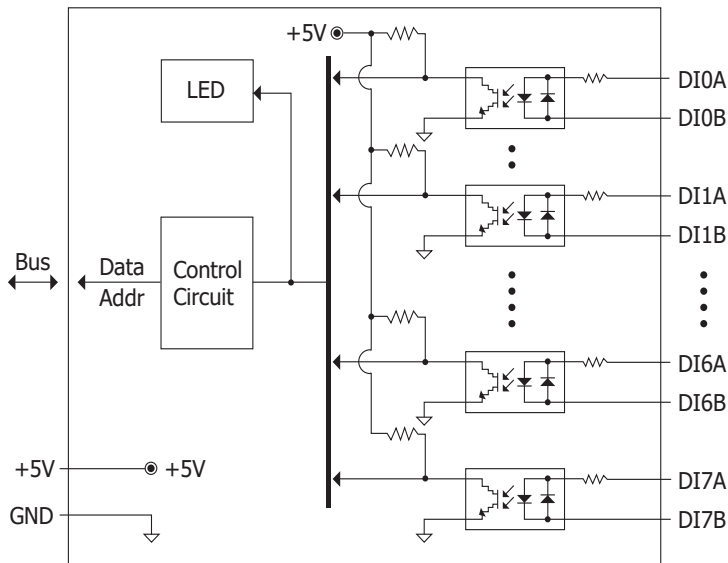
系統規格

LED 燈	
電源 / 系統指示燈	1
I/O 指示燈	8
隔離	
內部隔離	5000 Vrms
EMS 防護	
ESD (IEC 61000-4-2)	每個端子的觸點具 ± 4 kV
電源	
功耗	最大達 0.6 W
機構	
尺寸 (W x L x H)	30 mm x 102 mm x 115 mm
環境	
工作溫度	-25 ~ +75 °C
儲存溫度	-30 ~ +85 °C
濕度	5 ~ 95 % RH, 無凝露

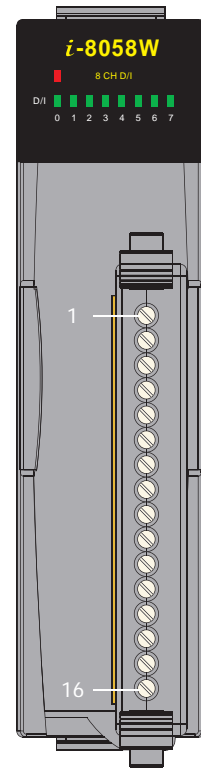
I/O 規格

數位輸入	
通道數	8, 差動訊號傳輸 (Differential)
類型	濕接點 (Wet Contact)
ON 電壓準位	80 ~ 250 VAC
OFF 電壓準位	最大達 +30 VAC
AC 電流輸入頻率	50 ~ 400Hz
輸入阻抗	68 k Ω , 1 W

I/O 內部結構

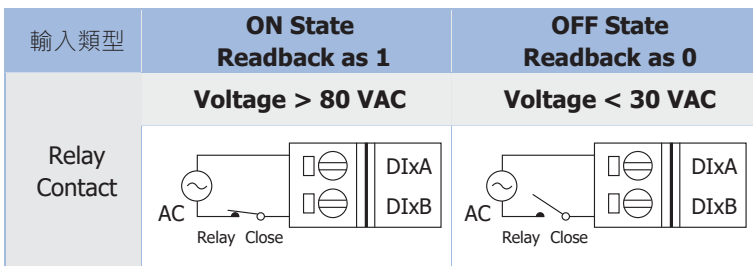


接腳定義

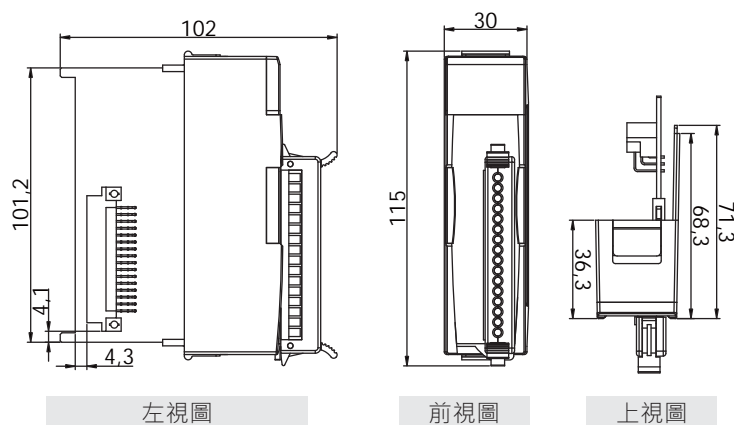


腳位編號	腳位定義
01	DI0A
02	DI0B
03	DI1A
04	DI1B
05	DI2A
06	DI2B
07	DI3A
08	DI3B
09	DI4A
10	DI4B
11	DI5A
12	DI5B
13	DI6A
14	DI6B
15	DI7A
16	DI7B

接線圖



尺寸 (單位: 毫米)



訂購資訊

I-8058W-G CR	8 通道隔離型 AC 數位輸入模組 (RoHS)
---------------------	--------------------------