



I-8057W | **I-8057PW**

16 通道非隔離型數位輸出模組

■ 特色

- 16 通道隔離型開集極 (Open Collector) 數位輸出
- 支援漏型 (Sink) 輸出接線
- 3750 Vrms 模組內部隔離保護
- 每通道具 LED 指示燈監控通道狀態
- 接點具 4 kV 的靜電 (ESD) 防護
- 寬工作溫度範圍：-25 ~ +75 °C



■ 介紹

I-8057W 和 I-8057PW 是一 16 通道開集極 (Open Collector) 數位輸出模組，支援漏型 (Sink) 輸出接線，並提供每通道最大負載電流 100 mA 的驅動能力。每一通道皆具備光耦合隔離器和 LED 指示燈，可獨立設置。有別於 I-8057W，I-8057PW 另具過電壓、過載、短路保護功能。

此外，I-8057W 和 I-8057PW 還提供符合 4 kV ESD 和 3750 Vrms 模組內部隔離，使其在工業環境場合能提供更好的防制雜訊干擾能力。

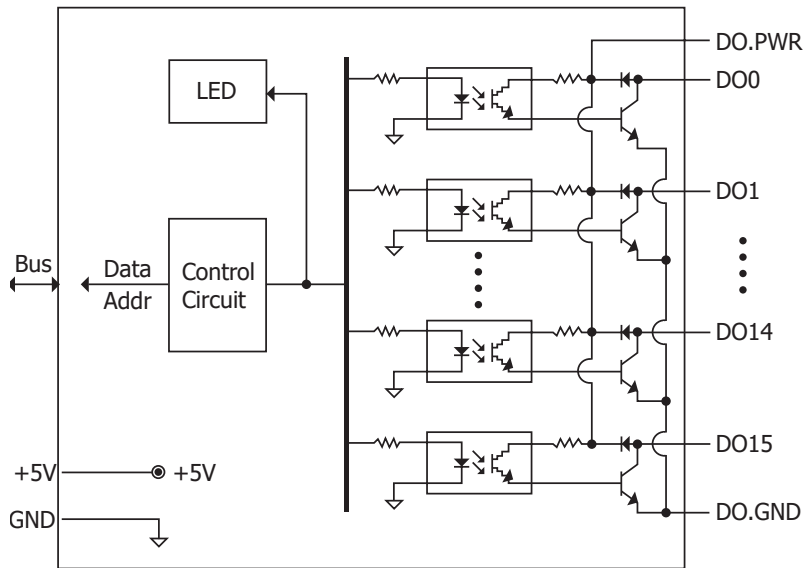
■ 系統規格

型號	I-8057W	I-8057PW
LED 燈		
電源 / 系統指示燈	1	
I/O 指示燈	16	
隔離		
內部隔離	3750 Vrms	
EMS 防護		
ESD (IEC 61000-4-2)	每個端子的觸點具 ± 4 kV	
電源		
功耗	最大達 0.9 W	
機構		
尺寸 (W x L x H)	30 mm x 102 mm x 115 mm	
環境		
工作溫度	-25 ~ +75 °C	
儲存溫度	-30 ~ +85 °C	
濕度	5 ~ 95 % RH, Non-condensing	

■ I/O 規格

型號	I-8057W	I-8057PW
數位輸出		
通道數	16	
類型	非隔離型隔離開集極電路 (Non-Isolated Open Collector)	
Sink/Source (NPN/PNP)	漏型 (Sink)	
過電壓保護	-	60 VDC
過載保護	-	1.1 A
短路保護	-	是
負載電壓	+5 ~ +30 VDC	+10 ~ +50 VDC
負載電流	100 mA/ 通道	

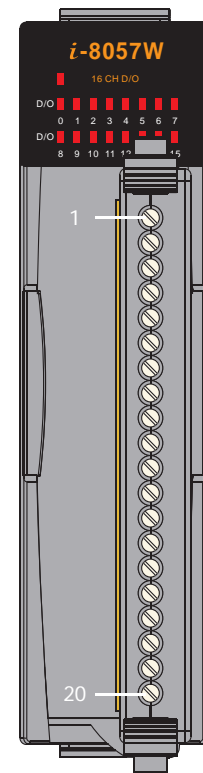
I/O 內部結構



接線圖

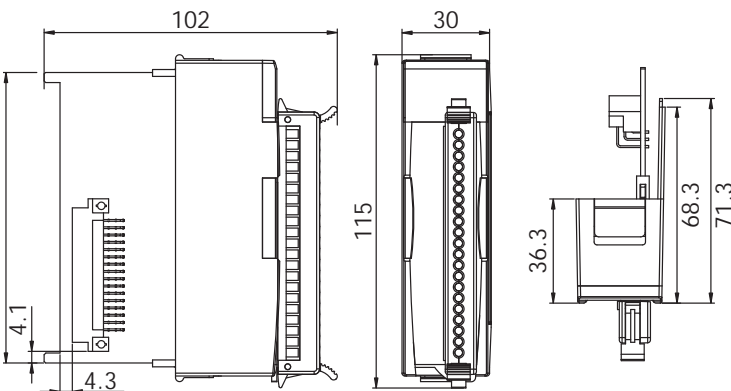
輸出類型	ON State Readback as 1	OFF State Readback as 0
	Relay ON	Relay OFF
Drive Relay		
Resistance Load		

接腳定義



腳位編號	腳位定義
01	DO0
02	DO1
03	DO2
04	DO3
05	DO4
06	DO5
07	DO6
08	DO7
09	DO8
10	DO9
11	DO10
12	DO11
13	DO12
14	DO13
15	DO14
16	DO15
17	DO.GND
18	DO.GND
19	DO.PWR
20	DO.PWR

尺寸 (單位: 毫米)



左視圖

前視圖

上視圖

訂購資訊

I-8057W-G CR	16 通道隔離型數位輸出模組、Open Collector、Sink (RoHS)
I-8057PW-G CR	16 通道隔離型數位輸出模組、Open Collector、Sink、短路、過載和過壓保護功能 (RoHS)