



I-8054W

8 通道隔離型數位輸入和 8 通道隔離型數位輸出

介紹

I-8054W 是一 8 通道數位輸入和 8 通道開集極 (Open Collector) 數位輸出多功能模組，支援具電路保護的漏型 (Sink)、源型 (Source) 輸入接線和漏型 (Sink) 輸出接線，並提供每通道最大負載電流 700 mA 的驅動能力。每一通道皆具備光耦合隔離器和 LED 指示燈，可獨立設置。此外，I-8054W 還提供符合 4 kV ESD 和 3750 VDC 模組內部隔離，使其在工業環境場合能提供更好的防制雜訊干擾能力。

系統規格

LED 燈	
電源 / 系統指示燈	1
I/O 指示燈	16
隔離	
內部隔離	3750 VDC
EMS 防護	
ESD (IEC 61000-4-2)	每個端子的觸點具 ± 4 kV
電源	
功耗	最大達 0.55 W
機構	
尺寸 (W x L x H)	30 mm x 102 mm x 115 mm
環境	
工作溫度	-25 ~ +75 °C
儲存溫度	-30 ~ +85 °C
濕度	5 ~ 95 % RH, 無凝露

I/O 規格

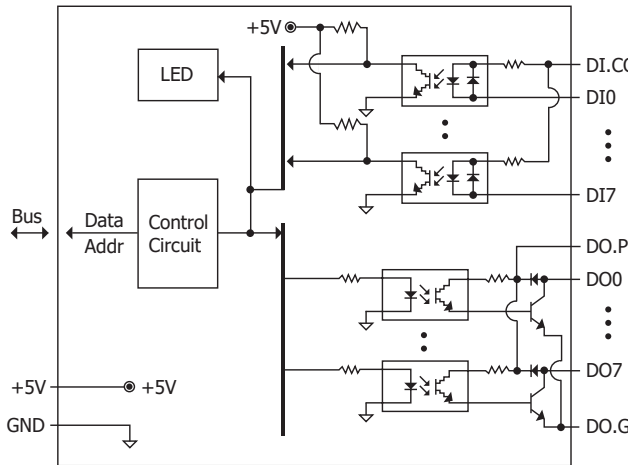
數位輸入	
通道數	8
類型	所有數位輸入共用一個
Sink/Source (NPN/PNP)	Sink/Source
ON 電壓準位	+10V ~ 50V
OFF 電壓準位	最大達 +4 VDC
輸入阻抗	10K Ohms, 0.5 W
數位輸出	
通道數	8
類型	隔離開集極電路 (Isolated Open Collector)
Sink/Source (NPN/PNP)	Sink
負載電壓	+5 ~ +50 VDC
負載電流	700 mA/ 通道

特色

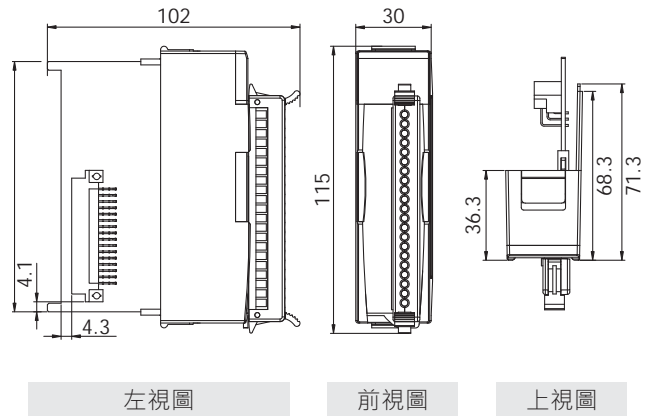
- 8 通道隔離型數位輸入和 8 通道隔離型數位輸出
- 3750 VDC 模組內部隔離保護
- 每通道具 LED 指示燈監控通道狀態
- 接點具 4 kV 的靜電 (ESD) 防護
- 寬工作溫度範圍：-25 ~ +75 °C



I/O 內部結構



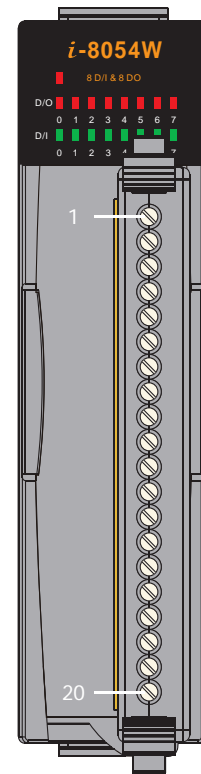
尺寸 (單位: 毫米)



接線圖

輸入類型	ON State Readback as 1	OFF State Readback as 0
Relay Contact	Relay ON 	Relay OFF
TTL/CMOS Logic	Voltage > 10 V 	Voltage < 4 V
NPN Output	Open Collector ON 	Open Collector OFF
PNP Output	Open Collector ON 	Open Collector OFF
輸出類型	ON State Readback as 1	OFF State Readback as 0
Drive Relay	Relay ON 	Relay OFF
Resistance Load	Relay ON 	Relay OFF

接腳定義



腳位編號	腳位定義
01	DI.COM
02	DI0
03	DI1
04	DI2
05	DI3
06	DI4
07	DI5
08	DI6
09	DI7
10	DO0
11	DO1
12	DO2
13	DO3
14	DO4
15	DO5
16	DO6
17	DO7
18	DO.GND
19	DO.GND
20	DO.PWR

訂購資訊

I-8054W-G CR

8 通道隔離型數位輸入 (Sink/Source) 和 8 通道隔離型數位輸出 (Open Collector, Sink) 多功能模組 (RoHS)