



I-8053W | I-8053PW | I-8053W-A1

16 通道隔離型數位輸入模組

特色

- 16 通道濕接點 (Wet) 數位輸入
- 支援漏型 / 源型 (Sink/Source) 輸入接線
- 3750 VDC 模組內部隔離保護
- 每通道具 LED 指示燈監控通道狀態
- 接點具 4 kV 的靜電 (ESD) 防護
- 寬工作溫度範圍：-25 ~ +75 °C



介紹

I-8053W, I-8053PW, I-8053W-A1 是一 16 通道濕接點 (Wet) 隔離型數位輸入模組，支援具電路保護的漏型 (Sink) 和源型 (Source) 輸入接線。每一通道皆具備光耦合隔離器和 LED 指示燈，可獨立設置。此外，I-8053W, I-8053PW, I-8053W-A1 還提供符合 4 kV ESD 和 3750 VDC 模組內部隔離，使其在工業環境場合能提供更好的防制雜訊干擾能力。

系統規格

型號	I-8053W	I-8053PW	I-8053W-A1
LED 燈			
電源 / 系統指示燈		1	
I/O 指示燈		16	
隔離			
內部隔離		3750 VDC	
EMS 防護			
ESD (IEC 61000-4-2)		每個端子的觸點具 ± 4 kV	
電源			
功耗		最大達 0.4 W	
機構			
尺寸 (W x L x H)		30 mm x 102 mm x 115 mm	
環境			
工作溫度		-25 ~ +75 °C	
儲存溫度		-30 ~ +85 °C	
濕度		5 ~ 95 % RH, 無凝露	

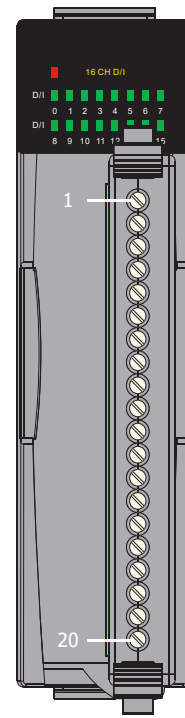
I/O 規格

型號	I-8053W	I-8053PW	I-8053W-A1
數位輸入			
通道數		16	
類型		濕接點 (Wet Contact)	
Sink/Source (NPN/PNP)		Sink (漏型), Source (源型)	
ON 電壓準位	+10 ~ +30 VDC	+19 ~ +30 VDC	+3.5 ~ +30 VDC
OFF 電壓準位	最大達 +4 VDC	最大達 +1 VDC	
輸入阻抗	3 kΩ, 0.5 W	3 kΩ, 1 W	10 kΩ, 1 W
低通濾波	-	是	-

接線圖

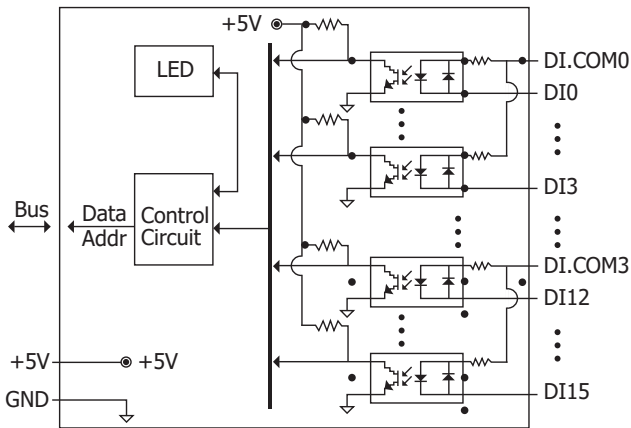
輸入類型	ON State LED ON Readback as 1	OFF State LED OFF Readback as 0
Relay Contact	Relay ON 	Relay OFF
	Voltage > 10 V	Voltage < 4 V
TTL/CMOS Logic	Logic Power Logic Level Low 	Logic Power Logic Level High
NPN Output	Open Collector ON 	Open Collector OFF
	Open Collector ON	Open Collector OFF
PNP Output	Open Collector ON 	Open Collector OFF
	Open Collector ON	Open Collector OFF

接腳定義



腳位編號	腳位定義
01	DI.COM0
02	DI0
03	DI1
04	DI2
05	DI3
06	DI.COM1
07	DI4
08	DI5
09	DI6
10	DI7
11	DI.COM2
12	DI8
13	DI9
14	DI10
15	IN11
16	DI.COM3
17	DI12
18	DI13
19	DI14
20	DI15

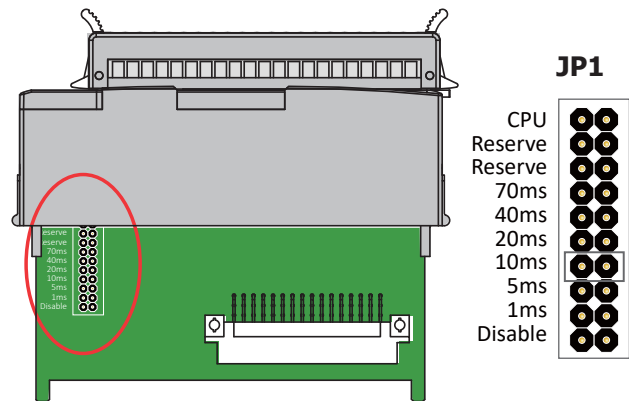
I/O 內部結構



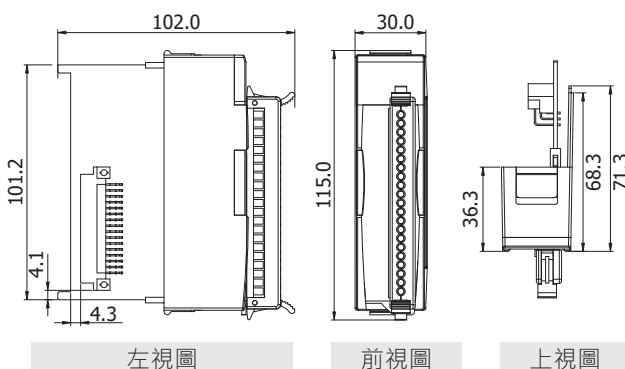
低通濾波跳線設定

I-8053PW 模組限定

預設為 10ms



尺寸 (單位: 毫米)



Ordering Information

I-8053W-G CR	16 通道隔離型數位輸入模組輸入 ON 電壓範圍 +10 ~ +30 V (RoHS)
I-8053PW-G CR	16 通道隔離型數位輸入模組輸入 ON 電壓範圍 +19 ~ +30 V, 低通濾波 (Low Pass Filter)
I-8053W-A1-G CR	16 通道隔離型數位輸入模組輸入 ON 電壓範圍 +3.5 ~ +30 V (RoHS)