



I-8052W

8 通道隔離型數位輸入模組

特色

- 8 通道差動式濕接點 (Wet) 數位輸入
- 支援漏型 / 源型 (Sink/Source) 輸入接線
- 5000 VDC 模組內部隔離保護
- 每通道具 LED 指示燈監控通道狀態
- 接點具 4 kV 的靜電 (ESD) 防護
- 寬工作溫度範圍：-25 ~ +75 °C



介紹

I-8052W 是一 8 通道差動式 (Differential) 濕接點 (Wet) 數位輸入模組，提供具電路保護的漏型 (Sink) 和源型 (Source) 輸入接線。所有通道皆具備光耦合隔離器、4 kV 靜電防護和 5000 VDC 模組內隔離保護，使其在工業環境場合能提供更好的防制雜訊干擾能力。此外，每個通道還提供 LED 指示燈，用來顯示每一個數位通道輸入的狀態。

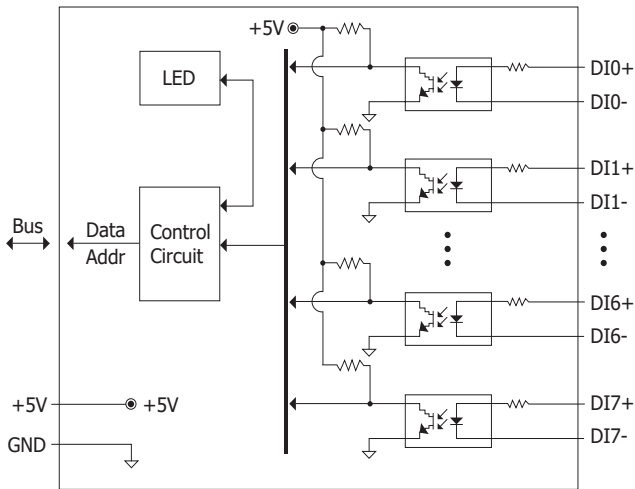
系統規格

LED 燈	
電源 / 系統指示燈	1
I/O 指示燈	8
隔離	
內部隔離	5000 Vrms
EMS 防護	
ESD (IEC 61000-4-2)	每個端子的觸點具 ± 4 kV
電源	
功耗	最大達 0.3 W
機構	
尺寸 (W x L x H)	30 mm x 102 mm x 115 mm
環境	
工作溫度	-25 ~ +75 °C
儲存溫度	-30 ~ +85 °C
濕度	5 ~ 95 % RH, 無凝露

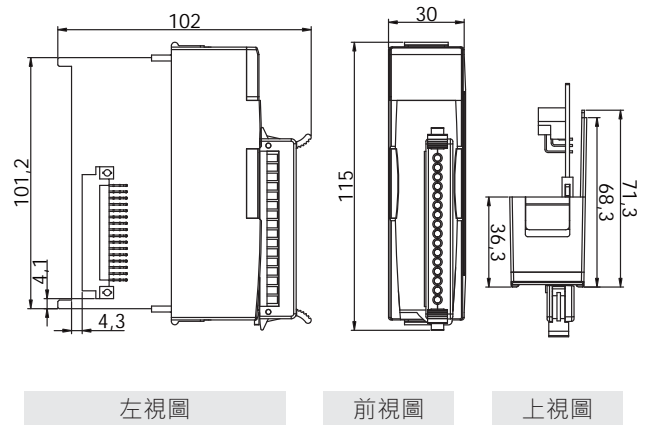
I/O 規格

數位輸入	
通道數	8, 差動訊號傳輸 (Differential)
類型	濕接點 (Wet Contact)
Sink/Source (NPN/PNP)	Sink/Source
ON 電壓準位	+10 ~ +30 V
OFF 電壓準位	最大達 +4 VDC
輸入阻抗	3 k Ω , 0.25 W

I/O 內部結構



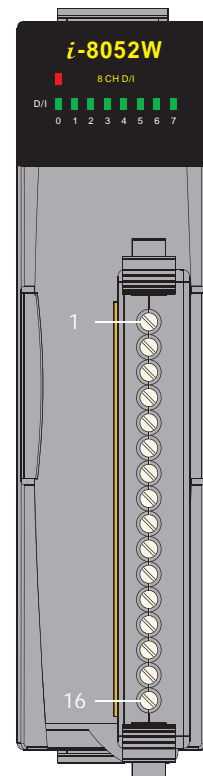
尺寸 (單位: 毫米)



接線圖

輸入類型	ON State Readback as 1	OFF State Readback as 0
Relay Contact	Relay ON 	Relay OFF
	Voltage > 10 V 	Voltage < 4 V
Open Collector	Open Collector ON 	Open Collector OFF

接腳定義



腳位編號	腳位定義
01	DI0+
02	DI0-
03	DI1+
04	DI1-
05	DI2+
06	DI2-
07	DI3+
08	DI3-
09	DI4+
10	DI4-
11	DI5+
12	DI5-
13	DI6+
14	DI6-
15	DI7+
16	DI7-

訂購資訊

I-8052W-G CR	18 通道差動式 (Differential) 隔離型濕接點數位輸入模組 (RoHS)
---------------------	---