



## I-8050W

16 通道通用型數位輸入 / 輸出模組

### 特色

- 16 通道通用型數位輸入 / 輸出模組
- 每通道具光耦合 (Photocouple) 隔離器功能
- 3750 VDC 模組內部隔離保護
- 每通道具 LED 指示燈監控通道狀態
- 接點具 4 kV 的靜電 (ESD) 防護
- 寬工作溫度範圍：-25 ~ +75 °C



### 介紹

I-8050W 為 16 通道通用型數位輸入 / 輸出模組，每一通道可被設定為濕接點 (Wet Contact) 數位輸入或開集極 (Open Collector) 數位輸出，支援具電路保護的漏型 (Sink) 輸入和輸出接線。每一通道皆具備光耦合隔離器和 LED 指示燈，可獨立設置。此外，I-8050W 還提供符合 4 kV ESD 和 3750 VDC 模組內部隔離，使其在工業環境場合能提供更好的防制雜訊干擾能力。

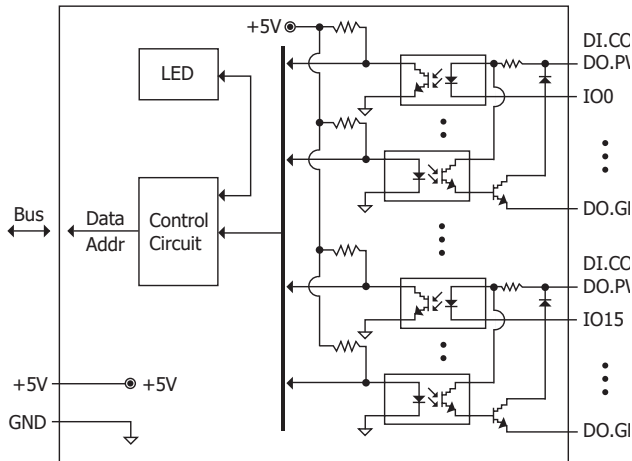
### 系統規格

<b>LED 燈</b>	
電源 / 系統指示燈	1
I/O 指示燈	16
<b>隔離</b>	
內部隔離	3750 VDC
<b>EMS 防護</b>	
ESD (IEC 61000-4-2)	每個端子的觸點具 $\pm 4$ kV
<b>電源</b>	
功耗	最大達 1 W
<b>機構</b>	
尺寸 (W x L x H)	30 mm x 102 mm x 115 mm
<b>環境</b>	
工作溫度	-25 ~ +75 °C
儲存溫度	-30 ~ +85 °C
濕度	5 ~ 95 % RH, 無凝露

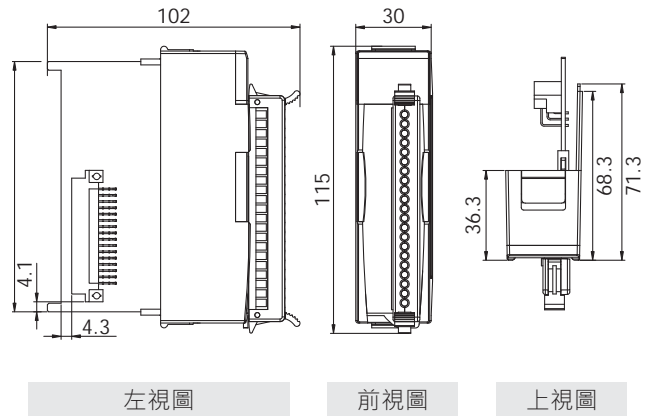
### I/O 規格

<b>數位輸入</b>	
通道數	0 ~ 16, 可編程
類型	所有數位輸入共用一個
Sink/Source (NPN/PNP)	Sink
ON 電壓準位	+10V ~ 30V
OFF 電壓準位	最大達 +4 VDC
輸入阻抗	3K Ohms, 0.25 W
<b>數位輸出</b>	
通道數	0 ~ 16, 可編程
類型	隔離開集極電路 (Isolated Open Collector)
Sink/Source (NPN/PNP)	Sink
負載電壓	+5 ~ +30 VDC
負載電流	100 mA/ 通道

## I/O 內部結構



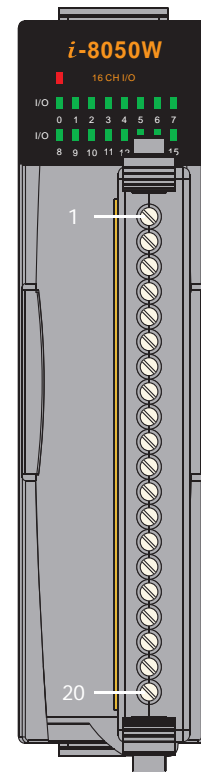
## 尺寸 (單位: 毫米)



## 接線圖

輸入類型	ON State Readback as 1	OFF State Readback as 0
Relay Contact	<b>Relay ON</b> 	<b>Relay OFF</b> 
TTL/CMOS Logic	<b>Voltage &gt; 10 V</b> 	<b>Voltage &lt; 4 V</b> 
NPN Output	<b>Open Collector ON</b> 	<b>Open Collector OFF</b> 
PNP Output	<b>Open Collector ON</b> 	<b>Open Collector OFF</b> 
輸出類型	ON State Readback as 1	OFF State Readback as 0
Drive Relay	<b>Relay ON</b> 	<b>Relay OFF</b> 
Resistance Load	<b>Relay ON</b> 	<b>Relay OFF</b> 

## 接腳定義



腳位編號	腳位定義
01	IO0
02	IO1
03	IO2
04	IO3
05	IO4
06	IO5
07	IO6
08	IO7
09	IO8
10	IO9
11	IO10
12	IO11
13	IO12
14	IO13
15	IO14
16	IO15
17	DO.GND
18	DO.GND
19	DI.COM/DO.PWR
20	DI.COM/DO.PWR

## 訂購資訊

<b>I-8050W-G CR</b>	16 通道通用型數位輸入 / 輸出模組 (RoHS)
---------------------	----------------------------