



I-8048W

8 通道非隔離型數位輸入模組

特色

- 8 通道非隔離型數位輸入
- 支援乾接點和濕接點 (Dry/Wet)
- 支援漏型 / 源型 (Sink/Source) 輸入接線
- 上升 / 下降緣 (Rising/Falling-edge) 中斷可程式化
- 接點具 4 kV 的靜電 (ESD) 防護
- 1500 VDC 模組內部隔離



介紹

I-8048W 是一 8 通道乾 / 濕接點 (Dry/Wet) 數位輸入模組，支援具電路保護的漏型 (Sink)、源型 (Source) 輸入接線和中斷 (Interrupt) 功能。每一通道皆具備光耦合隔離器和 LED 指示燈，可獨立設置。此外，I-8048W 還提供符合 4 kV ESD 和 1500 VDC 模組內部隔離，使其在工業環境場合能提供更好的防制雜訊干擾能力。

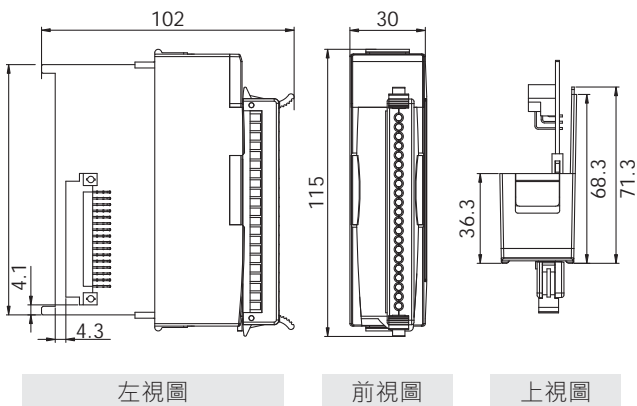
系統規格

LED 燈	
電源 / 系統指示燈	1
I/O 指示燈	8
隔離	
內部隔離	1500 VDC
EMS 防護	
ESD (IEC 61000-4-2)	每個端子的觸點具 ± 4 kV
電源	
功耗	最大達 1.75 W
機構	
尺寸 (W x L x H)	30 mm x 102 mm x 115 mm
環境	
工作溫度	-25 ~ +75 °C
儲存溫度	-30 ~ +85 °C
濕度	5 ~ 95 % RH, 無凝露

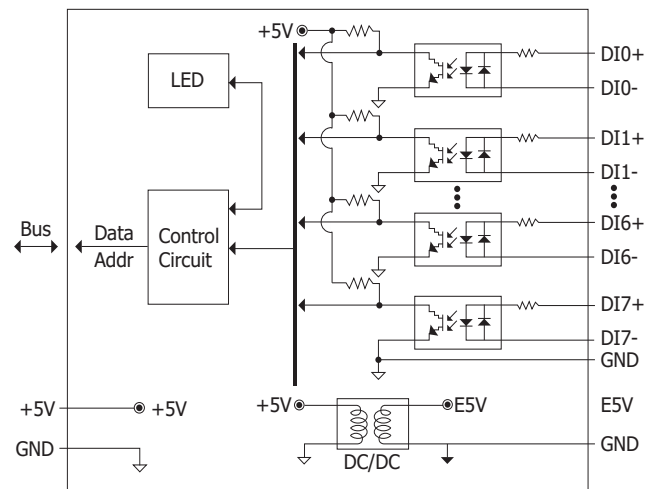
I/O 規格

數位輸入	
通道數	8
類型	乾接點 (Dry Contact), 濕接點 (Wet Contact)
Sink/Source (NPN/PNP)	Sink (漏型), Source (源型)
ON 電壓準位	隔離: 4 ~ 30 V, 非隔離 TTL: 0 ~ 0.8 V
OFF 電壓準位	隔離: 0 ~ 1 V, 非隔離 TTL: 2 ~ 5 V
中斷	是, 觸發模式: 每一通道的上升緣 / 下降緣可程式化 最大中斷頻率: 高達 10 kHz
輸入阻抗	2.4 k Ω , 0.5 W

尺寸 (單位: 毫米)



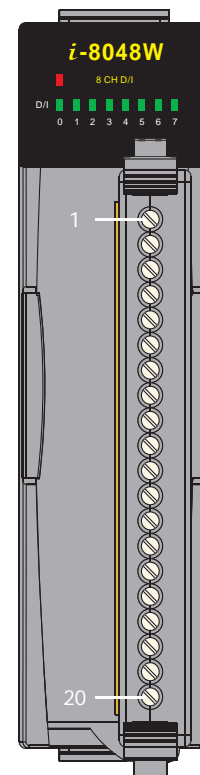
I/O 內部結構



接線圖

輸入類型	ON State Readback as 1	OFF State Readback as 0
溼接點		
Relay Contact	Relay ON 	Relay OFF
TTL/CMOS Logic	Voltage < +4 V 	Voltage > +4 V
NPN Output (Sink)	Open Collector ON 	Open Collector OFF
PNP Output (Source)	Open Collector ON 	Open Collector OFF
乾接點		
Relay Contact	Relay ON 	Relay OFF
TTL/CMOS Logic	Voltage < +4 V 	Voltage > +4 V
Open Collector	Open Collector ON 	Open Collector OFF

接腳定義



腳位編號	腳位定義
01	GND
02	-
03	IN0+
04	IN0-
05	IN1+
06	IN1-
07	IN2+
08	IN2-
09	IN3+
10	IN3-
11	IN4+
12	IN4-
13	IN5+
14	IN5-
15	IN6+
16	IN6-
17	IN7+
18	IN7-
19	E5V
20	EGND

訂購資訊

I-8048W-G CR 8 通道非隔離型數位輸入模組