



I-8046W

16 通道隔離型數位輸入模組

特色

- 16 通道乾接點 (Dry) 數位輸入
- 支援源型 (Source) 輸入接線
- 3750 VDC 模組內部隔離保護
- 量測距離長達 500 公尺
- 接點具 4 kV 的靜電 (ESD) 防護
- 寬工作溫度範圍：-25 ~ +75 °C



介紹

I-8046W-G 是一 16 通道乾接點 (Dry) 隔離型數位輸入模組，提供源型 (Source) 輸入接線，有效量測距離長達 500 公尺，適用於長距離量測。每一通道皆具備光耦合隔離器、濾除電氣雜訊的低通濾波器功能和 LED 指示燈，可獨立設置，還可另作為計數器。此外，I-8046W-G 還提供符合 4 kV ESD 和 3750 VDC 模組內部隔離，使其在工業環境場合能提供更好的防制雜訊干擾能力。

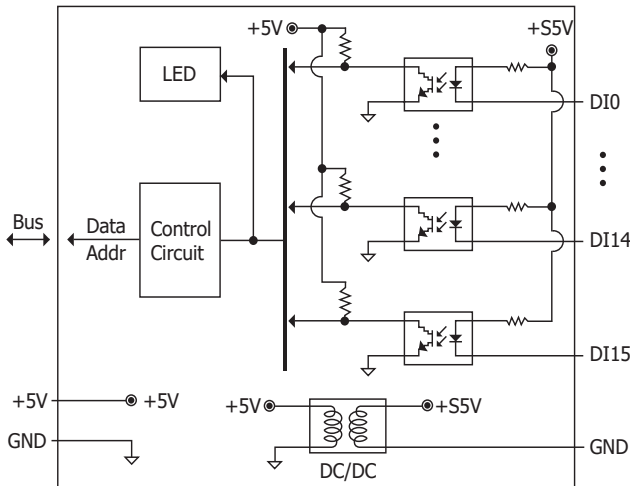
系統規格

LED 燈	
電源 / 系統指示燈	1
I/O 指示燈	16
隔離	
內部隔離	3750 VDC
EMS 防護	
ESD (IEC 61000-4-2)	每個端子的觸點具 ± 4 kV
電源	
功耗	最大達 1.3 W
機構	
尺寸 (W x L x H)	30 mm x 102 mm x 115 mm
環境	
工作溫度	-25 ~ +75 °C
儲存溫度	-30 ~ +85 °C
濕度	5 ~ 95 % RH, 無凝露

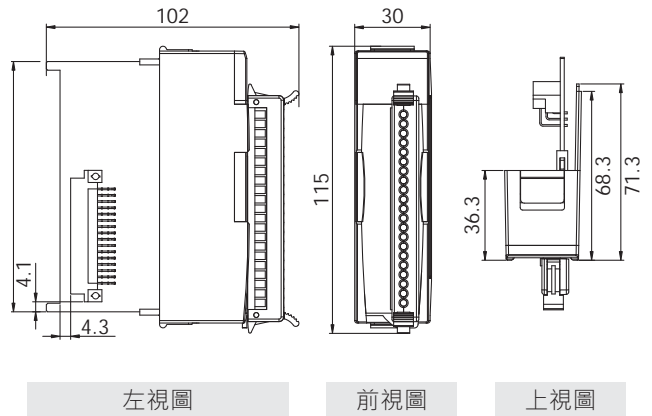
I/O 規格

數位輸入	
通道數	16
類型	乾接點 (Dry Contact)
Sink/Source (NPN/PNP)	Source (源型)
ON 電壓準位	Connect to GND
OFF 電壓準位	Open
有效距離	最遠達 500 m

I/O 內部結構



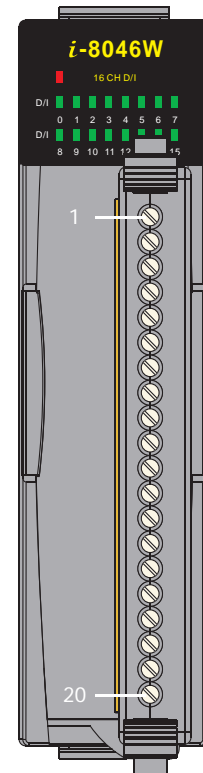
尺寸 (單位: 毫米)



接線圖

輸入類型	ON State Readback as 1	OFF State Readback as 0
Relay Contact	Relay ON 	Relay OFF
TTL/CMOS Logic	Voltage < +1 V 	Voltage > 3.5 V
Open Collector	Open Collector ON 	Open Collector OFF

接腳定義



腳位編號	腳位定義
01	DI0
02	DI1
03	DI2
04	DI3
05	DI4
06	DI5
07	DI6
08	DI7
09	DI8
10	DI9
11	DI10
12	DI11
13	DI12
14	DI13
15	DI14
16	DI15
17	GND
18	GND
19	GND
20	GND

訂購資訊

I-8046W-G CR	16 通道隔離型數位輸入模組、Dry、Source、長距離量測 (RoHS) (RoHS)
---------------------	---