



I-8026W

12 通道類比 / 數位混合型輸入 / 輸出模組
6 AI、2 AO、2 DI、2 DO

介紹

I-8026W-G 是一個多功能模組，具備 6 個類比輸入通道、2 個類比輸出通道、2 個數位輸入通道、2 個數位輸出通道。提供客戶一個混合或多用途的解決方案。類比輸入提供了可用軟體設置的輸入範圍 - $\pm 10\text{ V}$ 、 $\pm 5\text{ V}$ 、 $\pm 2.5\text{ V}$ 、 $\pm 1.25\text{ V}$ 、 $\pm 20\text{ mA}$ (內部 JUMP 選擇) 的電壓等模式。類比輸出是 12 位元的，同樣可用軟體設置輸出範圍 - $\pm 10\text{ V}$ 、 $\pm 5\text{ V}$ 、 $0 \sim 10\text{ V}$ 、 $0 \sim 5\text{ V}$ 、 $0 \sim 20\text{ mA}$ 的電流 (內部 JUMP 選擇) 等模式。類比輸入 / 輸出可個別設置範圍及模式，且提供了 240 V rms 輸入電壓保護。

系統規格

LED 燈	
電源 / 系統指示燈	1
I/O 指示燈	16
隔離	
內部隔離	2500 VDC
EMS 防護	
ESD (IEC 61000-4-2)	每個端子的觸點具 $\pm 4\text{ kV}$
電源	
功耗	最大達 2 W
機構	
尺寸 (W x L x H)	30 mm x 102 mm x 115 mm
環境	
工作溫度	$-25 \sim +75\text{ }^{\circ}\text{C}$
儲存溫度	$-40 \sim +85\text{ }^{\circ}\text{C}$
濕度	10 ~ 90 % RH, 無凝露

特色

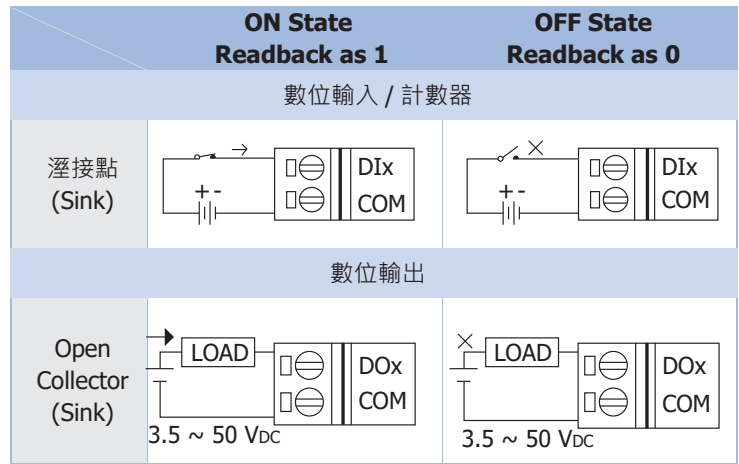
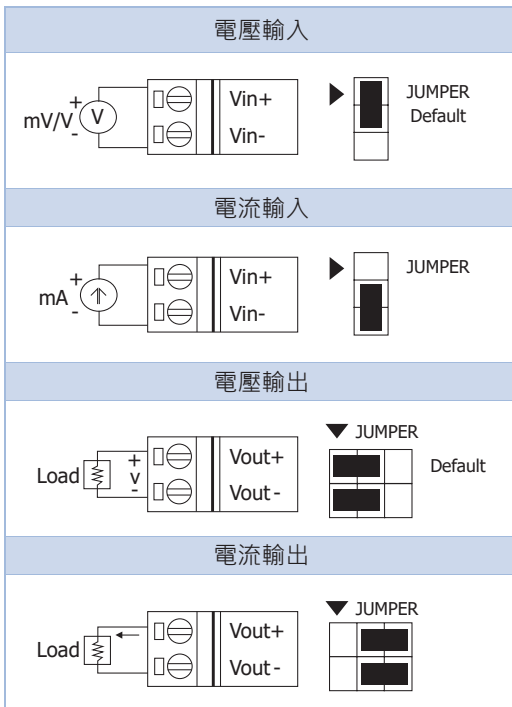
- 類比 / 數位混合型輸入 / 輸出 (6 AI, 2 AO, 2 DI, 2 DO)
- 電流輸入具過電壓保護
- 各通道獨立設置
- 各通道獨立設置
- 接點具 4 kV 的靜電 (ESD) 防護
- 2500 VDC 隔離保護



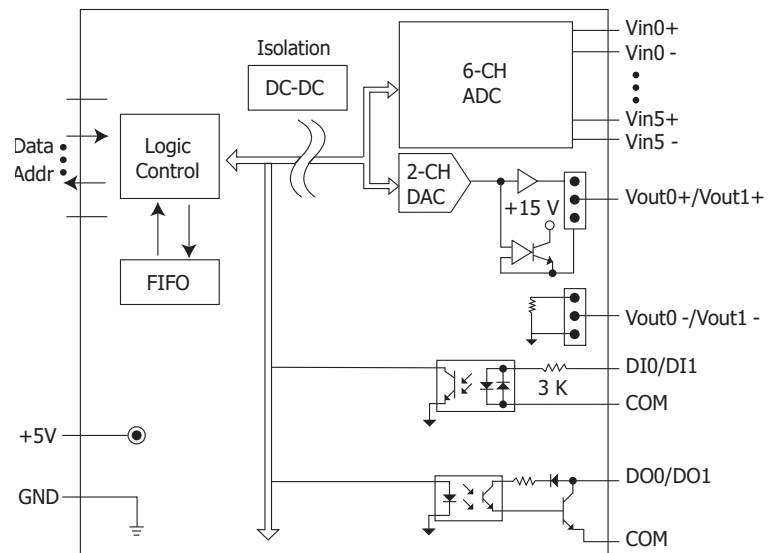
I/O 規格

類比輸入	
通道數	6
範圍	$\pm 10\text{ V}$, $\pm 5\text{ V}$, $\pm 2.5\text{ V}$, $\pm 1.25\text{ V}$, $\pm 20\text{ mA}$ (使用 Jumper 設定)
解析度	12-bit
精度	0.2% FSR $\pm 1\text{ LSB}$
過電壓保護	240 Vrms
輸入阻抗	$> 2\text{ M}\Omega$
採樣率	最高達 9 k 取樣 / 秒
個別通道設定	是
類比輸出	
通道數	2
範圍	$\pm 10\text{ V}$, $\pm 5\text{ V}$, $0 \sim 10\text{ V}$, $0 \sim 5\text{ V}$, $0 \sim 20\text{ mA}$ (使用 Jumper 設定)
解析度	12-bit
精度	$\pm 0.2\%$ FSR
電壓輸出推力	10 VDC @ 20 mA
數位輸入	
通道數	2
類型	濕接點 (Wet Contact)
Sink/Source (NPN/PNP)	Sink/Source
ON 電壓準位	+10 ~ +30 VDC
OFF 電壓準位	最高達 +4 VDC
數位輸出	
通道數	2
類型	隔離開集極電路 (Open Collector)
Sink/Source (NPN/PNP)	Sink
負載電壓	+5 ~ +30 VDC
負載電流	100 mA/ 通道

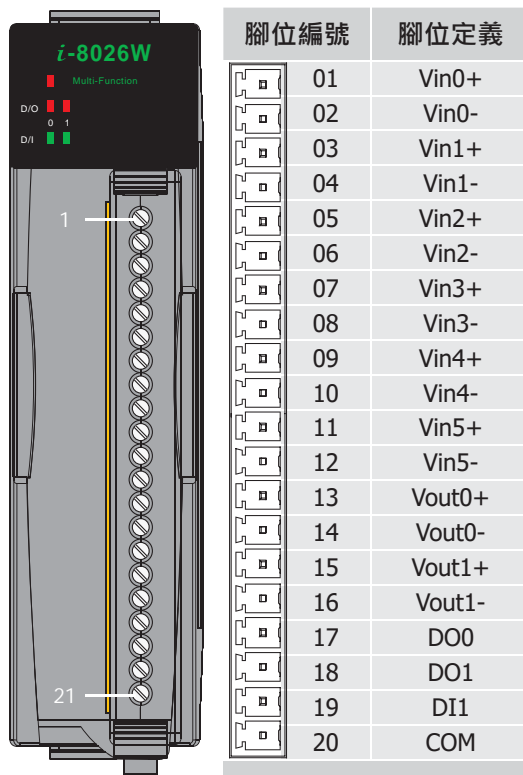
接線圖



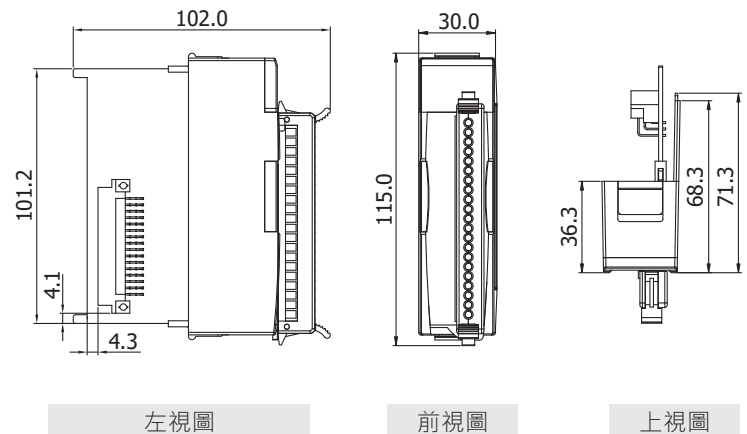
I/O 內部結構



接腳定義



尺寸 (單位: 毫米)



訂購資訊

I-8026W-G CR 12 通道類比 / 數位混合型輸入 / 輸出模組、6 AI、2 AO、2 DI (Wet, Sink/Source)、2 DO (Open Collector, Sink) (RoHS)