



I-8024W

4 通道隔離型電壓 / 電流輸出模組

特色

- 4 電壓 / 電流輸出通道
- 灌電流 (Sink Current) 輸出
- 各通道獨立設置
- 接點具 4 kV 的靜電 (ESD) 防護
- 3000 VDC 內部隔離保護



介紹

I-8024W-G 是一類比輸出模組，提供了 4 單端電壓 / 電流輸出通道和 14 bit 的解析度。每一通道可獨立設置電壓和電流的輸出，其輸出範圍為 ± 10 VDC 和 $0 \sim +20$ mA。此外，I-8024W-G 還提供符合 IEC 61000-4-3 的 RF 射頻抗干擾、4 kV ESD 和 3000 VDC 模組內隔離保護，使其在工業環境場合能提供更好的防制雜訊干擾能力。

應用

- 樓宇自動化
- 工廠自動化
- 機械自動化
- 遠端維護
- 遠端診斷
- 測試設備

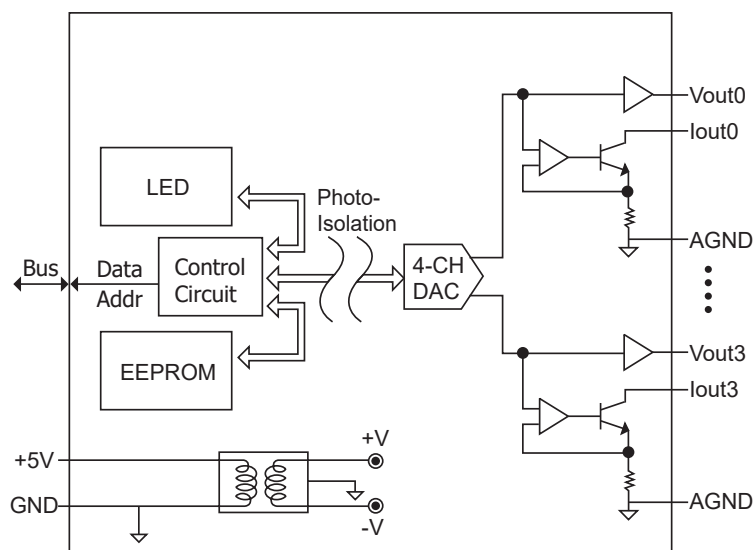
系統規格

型號	I-8024W
LED 燈	
狀態	電源 / 系統指示燈 x 1
隔離	
內部隔離	2500 VDC
EMS 防護	
ESD (IEC 61000-4-2)	每個端子的觸點具 ± 4 kV
電源	
功耗	最高達 2 W
機構	
尺寸 (mm)	31 x 134 x 144 (W x L x H)
環境	
工作溫度	-25 \sim +75 $^{\circ}$ C
儲存溫度	-40 \sim +85 $^{\circ}$ C
濕度	10 \sim 90 % RH, 無凝露

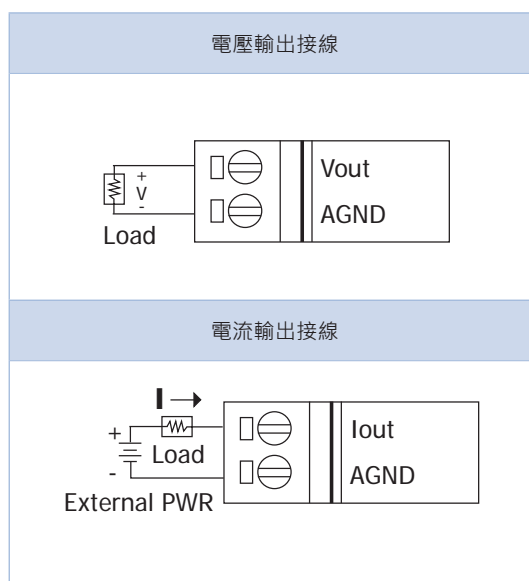
I/O 規格

型號	I-8024W
類比輸出	
通道數	4
電流輸出接線	Sink
解析度	14 位元
範圍	± 10 VDC, $0 \sim +20$ mA
精度	電壓 (Voltage) : ± 0.1 % FSR 電流 (Current) : ± 0.2 % FSR
零點漂移	± 0.2 μ V/ $^{\circ}$ C
跨度漂移	± 20 ppm/ $^{\circ}$ C
反應時間	25 us/ 通道
可編程輸出斜率	電壓 (Voltage) : 0.72 V/us 電流 (Current) : 0.107 mA/us
回讀的精度	± 0.1 % FSR
電壓輸出推力	10 VDC @ 20 mA
電流負載阻值	外部 +24 VDC : 1050 Ω
電源	
反極性保護	是
端子供電	15 \sim 30 VDC
隔離	3000 VDC

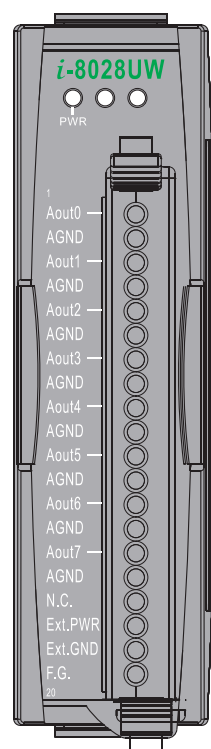
I/O 內部結構



接線圖

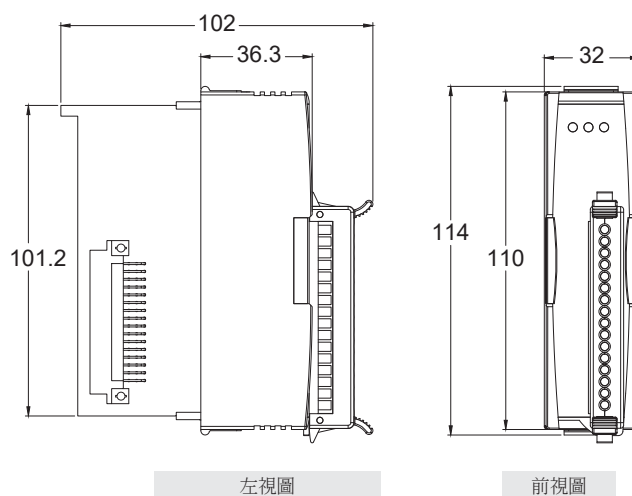


接腳定義



腳位編號	腳位定義
01	Iout0
02	AGND
03	Iout1
04	AGND
05	Iout2
06	AGND
07	Iout3
08	AGND
09	Vout0
10	AGND
11	Vout1
12	AGND
13	Vout2
14	AGND
15	Vout3
16	AGND

尺寸 (單位: 毫米)



訂購資訊

I-8024W-G CR

4 通道隔離型電壓 / 電流輸出模組