



I-8024UW

4 通道電壓 / 電流輸出模組、
Source Current、16-bit

I-8028UW

8 通道電壓 / 電流輸出模組、
Source Current、16-bit

介紹

I-8024UW/I-8028UW 是一類比輸出模組，提供了 4/8 單端電壓 / 拉電流 (Source Current) 輸出通道和 16 bit 的解析度。每一通道可獨立設置電壓和電流的輸出，其輸出範圍為 0 ~ +5 VDC、±5 VDC、0 ~ +10 VDC、±10 VDC 和 0 ~ +20 mA、+4 ~ +20 mA。此外，I-8024UW/I-8028UW 還提供短路保護、4 kV ESD 和 2500 VDC 模組內隔離保護，使其在工業環境場合能提供更好的防制雜訊干擾能力。

應用

- 資料擷取系統
- 振動分析
- 流程監控
- 工廠自動化

系統規格

型號	I-8024UW	I-8028UW
LED 燈		
狀態	電源 / 系統指示燈 x 1	
隔離		
內部隔離	2500 VDC	
EMS 防護		
ESD (IEC 61000-4-2)	每個端子的觸點具 ±4 kV 空中非接觸具 ±8 kV	
電源		
功耗	最高達 2 W	
反極性保護	是	
端子的供電	15 ~ 30 VDC	
隔離	3000 VDC	
機構		
尺寸 (mm)	31 x 134 x 144 (W x L x H)	
環境		
工作溫度	-25 ~ +75 °C	
儲存溫度	-40 ~ +85 °C	
濕度	10 ~ 90 % RH, 無凝露	

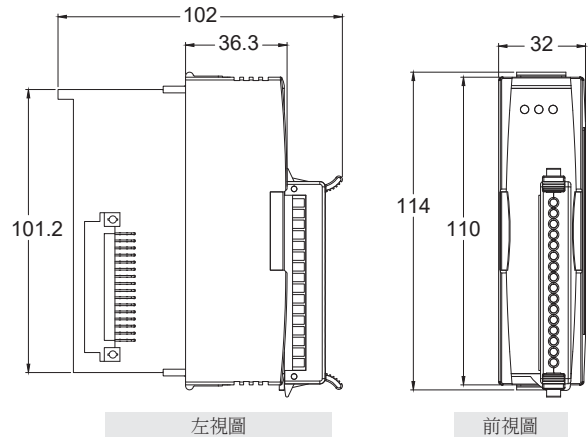
特色

- 4/8 電壓 / 電流輸出通道
- 拉電流 (Source Current) 輸出
- 各通道獨立設置
- 短路保護
- 上電值輸出設置
- 安全值輸出設置
- 接點具 4 kV 的靜電 (ESD) 防護
- 2500 VDC 內部隔離保護



尺寸 (單位: 毫米)

I-8024UW/I-8028UW

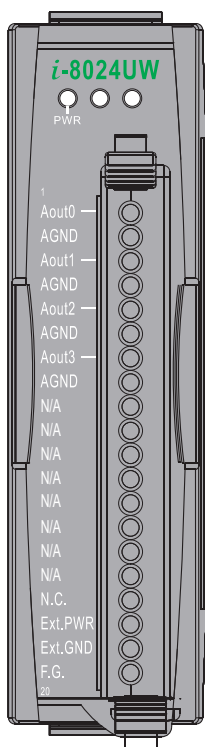


I/O 規格

型號	I-8024UW	I-8028UW
類比輸出		
通道數	4	8
電流輸出接線	Source (源型)	
解析度	16 位元	
範圍	電壓	0 ~ +5 VDC、±5 VDC、0 ~ +10 VDC、±10 VDC
	電流	0 ~ +20 mA、+4 ~ +20 mA
精度	±0.02 % of FSR	
零點漂移	±0.2 μV/°C	
跨度漂移	±25 ppm/°C	
短路保護	是	
反應時間	105 us/ 通道	
可編程 輸出斜率	電壓	0.5 V/us
	電流	0.024 mA/us
上電值	是	
安全值	是	

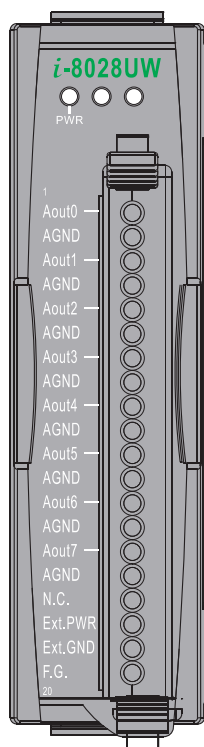
接腳定義

I-8024U



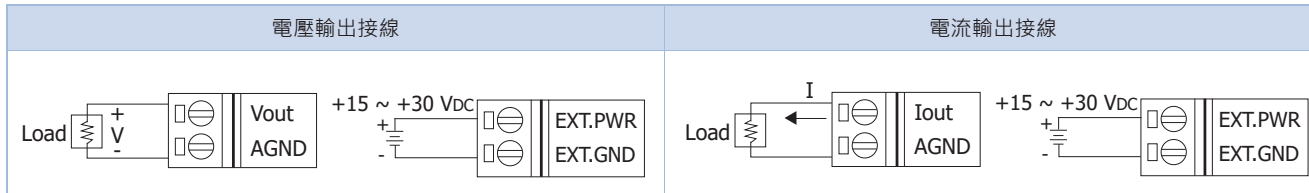
腳位編號	腳位定義
01	Aout0
02	AGND
03	Aout1
04	AGND
05	Aout2
06	AGND
07	Aout3
08	AGND
09	N/A
10	N/A
11	N/A
12	N/A
13	N/A
14	N/A
15	N/A
16	N/A
17	N.C.
18	Ext.PWR
19	Ext.GND
20	F.G.

I-8028U



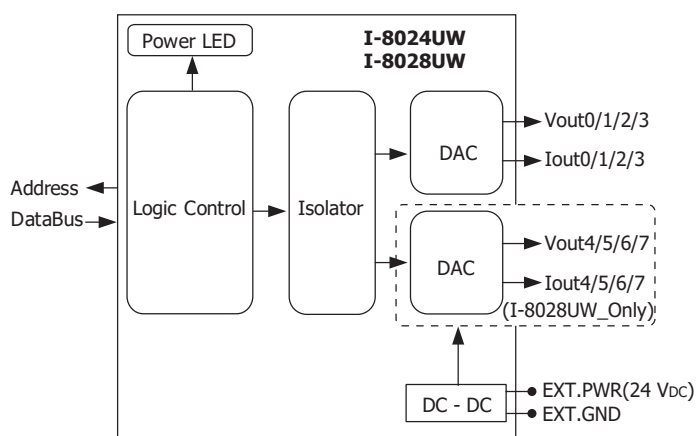
腳位編號	腳位定義
01	Aout0
02	AGND
03	Aout1
04	AGND
05	Aout2
06	AGND
07	Aout3
08	AGND
09	Aout4
10	AGND
11	Aout5
12	AGND
13	Aout6
14	AGND
15	Aout7
16	AGND
17	N.C.
18	Ext.PWR
19	Ext.GND
20	F.G.

接線圖



I/O 內部結構

I-8024UW/I-8028UW



選購配件



訂購資訊

I-8024UW CR	4 通道電壓 / 電流輸出模組、Source Current、16-bit (RoHS)
I-8028UW CR	8 通道電壓 / 電流輸出模組、Source Current、16-bit (RoHS)