

## XV488

8 通道隔離 PWM 輸出擴充板

### 特色

- 8 通道 PWM 輸出
- PWM 輸出的 Burst 模式和連續補間模式
- PWM 輸出的軟體觸發模式
- 獨立和同步 PWM 輸出
- 4 kV ESD 和 EFT 保護
- 雙看門狗



### 介紹

XV488 提供 8 通道 PWM (脈波寬度調變) 輸出，可用於開發功能強大且具有成本效益的模擬控制系統。

PWM 是一種用於控制模擬電路的強大技術，它使用數位輸出生成具有可變佔空比和頻率的波形，然後可用於控制應用中的模擬電路，例如控制電機的位置和速度、燈的亮度、風扇的速度等。

PWM 輸出可根據應用使用突發模式或連續模式。

此外，全數位 XV488 支持 Modbus RTU 和 DCON 協議，可以通過軟件進行配置。

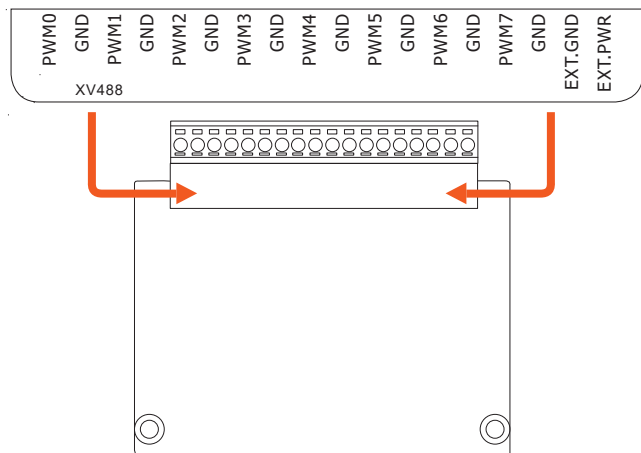
XV488 允許負載電壓從 +3.5 V 增加到 +50 V，用於 8 通道 PWM (脈波寬度調變) 輸出。

### 規格

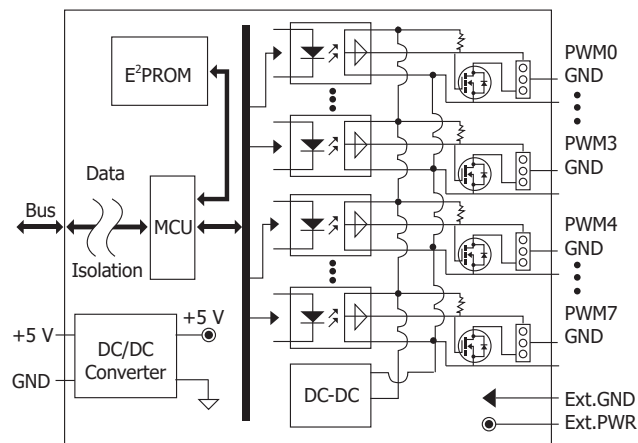
隔離			
內部隔離		2000 VDC	
EMS 防護			
ESD (IEC 61000-4-2)		±4 kV Contact For Each Terminal ±8 kV Air For Random Terminal	
PWM		內部電源	外部電源
通道數		8	
類型		PWM	
Sink/Source (NPN/PNP)		Sink	
負載電壓		+5 VDC	+3.5 ~ +50 VDC
最大輸出 負載電流	Sink	+5 VDC @ 10 mA/ Channel	+50 VDC @ 200 mA/ Channel
	Source	+5 VDC @ 1 mA/ Channel	-
PWM	頻率	1 Hz ~ 500 KHz	
	模式	Burst, Continuous	
	脈衝串數量	1 to 65535	
	觸發啟動	Hardware or Software	

COM Ports	
Ports	1 x RS-232
Baud Rate	115200 bps
Data 格式	N, 8, 1
通訊協定	Modbus/RTU
電源	
功耗	W Max.
端子的供電	5 VDC
機構	
尺寸 (mm)	59 mm x 82 mm x 13 mm (W x L x H)
環境	
工作溫度	-25 ~ +75°C
儲存溫度	-30 ~ +80°C
濕度	10 ~ 90% RH, Non-condensing

## 接腳定義



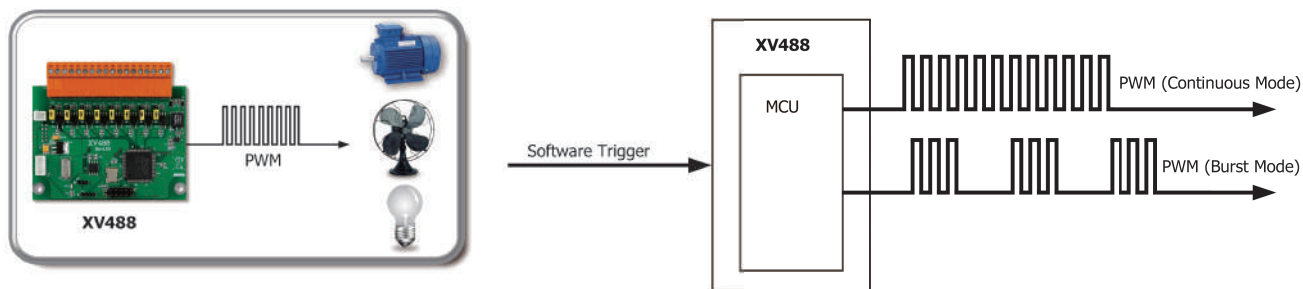
## 內部 I/O 結構



## 電線配線

Internal Power		
PWM Output	ON State Readback as 1	OFF State Readback as 0
Sink		
Source		
External Power		
PWM Output	ON State Readback as 1	OFF State Readback as 0
Sink		

## 應用



## 訂購資訊

<b>XV488 CR</b>	8 通道隔離 PWM 輸出擴充板 (RoHS)
-----------------	-------------------------