

XV484

4/8 通道計數器 / 頻率 / 編碼器 輸入 擴充板

特色

- 8 個向上計數器 / 頻率通道數或 4 個編碼器輸入通道數
- 可程式化數位濾波器
- 32 位計數器
- 個別通道設定
- 虛擬斷電保持以保存計數器值
- 計數器輸入的預設值



介紹

XV484 是一款 32 位高速計數器 / 頻率 / 編碼器輸入擴充板，提供多種模式選擇，包括“Up 計數器”、“頻率輸入”、“Up/Down 計數器”、“Direct/Pulse 計數器”和“A/B Phase 計數器”模式。

8 個通道的模式組合可以單獨設置，其中一些通道可以設置為“Up 計數器”模式，而其他通道可以同時設置為“頻率”、“Up/Down 計數器”或“編碼器輸入”模式。

內置數位濾波器可以濾除高 / 低 脈波寬度小於數位濾波器最小 高 / 低 寬度的噪聲。

規格

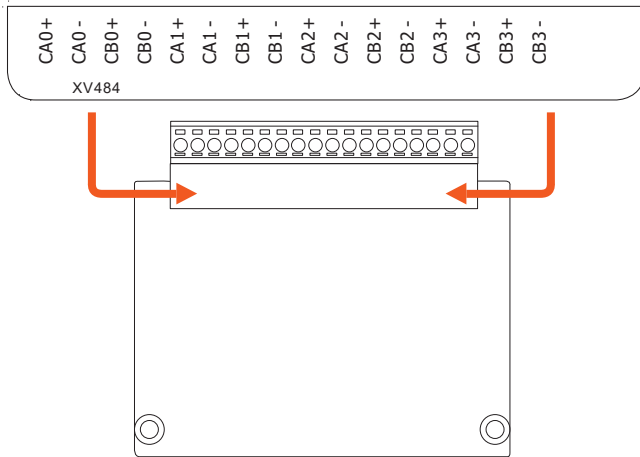
隔離	
內部隔離	2000 VDC
EMS 防護	
ESD (IEC 61000-4-2)	±4 kV Contact For Each Terminal ±8 kV Air For Random Terminal
計數器 / 頻率 / 編碼器 輸入	
通道數	4-channel Up/Down Counter (CW/CCW) 4-channel Dir/Pulse Counter (Bi-direction) 4-channel A/B Phase (Quadrant Counting) 8-channel Up Counter 8-channel Frequency
類型	Counter, Frequency or Encoder, Wet Contact
Sink/Source (NPN/PNP)	Sink
計數器 / 編碼器 Bits	32-bit (4,294,967,295)
ON 電壓準位	+5 VDC ~ +24 VDC
OFF 電壓準位	+3 VDC Max
頻率精度	1 Hz ~ 200 kHz = ±0.025% of Input Frequency (Note1) 200 kHz ~ 1 MHz = ±0.1% of Input Frequency
個別通道設定	Yes
計數器模式	Up or Up/Down
編碼器模式	CW/CCW, Dir/Pulse, AB Phase
最快速度	1 MHz
COM Ports	
Ports	1 x RS-232
Baud Rate	115200 bps
Data 格式	N, 8, 1
通訊協定	Modbus/RTU

電源	
功耗	1.2 W
端子供電	5 VDC
機構	
尺寸 (mm)	59 mm x 82 mm x 13 mm (W x L x H)
環境	
工作溫度	-25 ~ +75 °C
儲存溫度	-30 ~ +80 °C
濕度	10 ~ 90% RH, Non-condensing

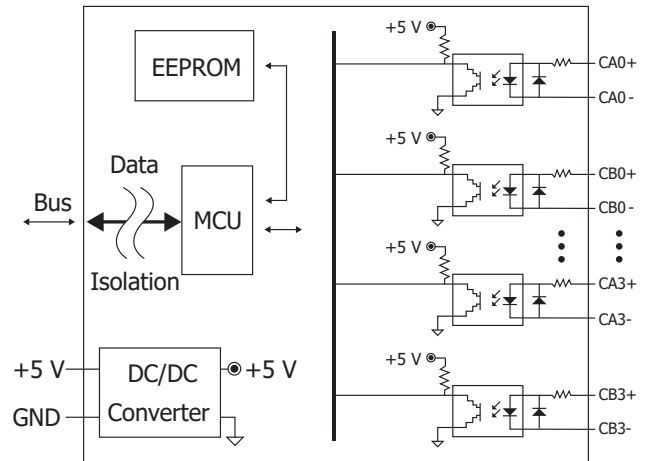
注 1:

頻率範圍	頻率誤差 (Typical)
1 Hz ~ 10 Hz	0.01 Hz
10 Hz ~ 10 KHz	0.5 Hz
10 KHz ~ 100 KHz	15 Hz
100 KHz ~ 200 KHz	30 Hz

接腳定義



內部 I/O 結構



電線配線

Counter Type	
Up	Up+ CAx+ Up- CAx-
Up/Down	Up+ CAx+ Up- CAx- Down+ CBx+ Down- CBx-
Dir/Pulse	Pulse+ CAx+ Pulse- CAx- Dir+ CBx+ Dir- CBx-
A/B Phase	A0+ CAx+ A0- CAx- B0+ CBx+ B0- CBx-
Frequency Type	
Frequency	Freq+ CAx+ Freq- CAx-

訂購資訊

XV484 CR	4/8 通道計數器 / 頻率 / 編碼器 輸入 擴充板 (RoHS)
-----------------	------------------------------------