

XV315

3 通道 RTD 輸入, 3 通道類比輸出,
4 通道數位輸入 (Wet) 擴充板

■ 特色

- 多功能 (3 RTD 輸入、3 類比輸出、4 數位輸入)
- 3 通道 RTD 輸入
- 3 線式 RTD 接線 · 具有線阻消除功能
- RTD 輸入可個別通道設定不同的 Type
- RTD 輸入具有斷線檢知功能
- 可用開關選擇電壓或電流輸出
- 4 通道支援漏型 (Sink) 或源型 (Source) 數位輸入



■ 介紹

XV315 是一款 3 通道 RTD 輸入、3 通道類比輸出、4 通道數位輸入模組，使用 RTD 感測器測量溫度，每個通道可以連接到不同類型的感測器。

它專為遠距離熱電阻測量而設計，具有三線熱電阻自動補償功能，這意味著無論電線長度如何，都可以獲得準確的測量結果。3 通道類比輸出提供可編程的輸出範圍 0~10 VDC, 0 ~ +20 mA 或 +4 ~ +20 mA。

4 通道數位輸入，每一個通道都具有光電耦合器隔離功能，可通過接線選擇漏型或源型輸入，所有通道均可用作 32 位元計數器。

XV315 完全符合 RoHS 標準，具有 4 kV ESD 保護和 2000 VDC 模組內部隔離，可增強工業環境中的抗噪能力。

■ 產品應用

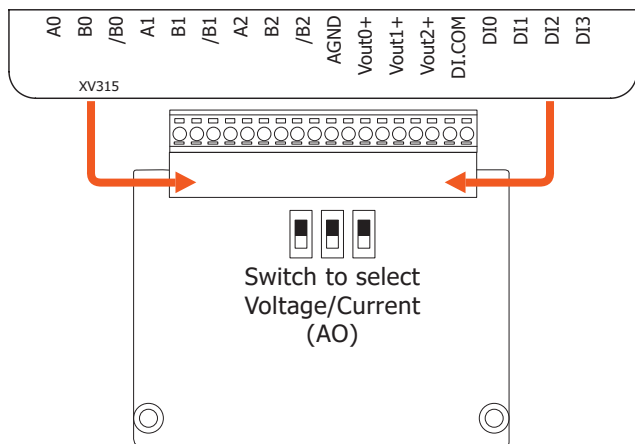
- 大樓自動化
- 機器自動化
- 遠程診斷
- 工業自動化
- 遠程維護
- 測試設備

■ 規格

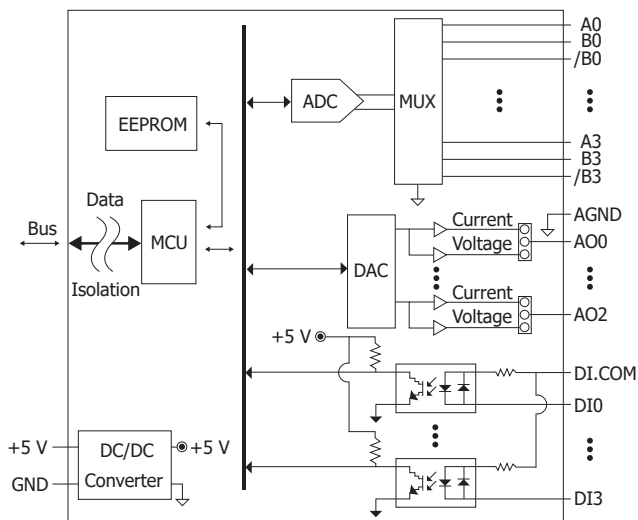
隔離	
內部隔離	2000 Vdc
EMS 防護	
ESD (IEC 61000-4-2)	±4 kV (於每個接觸端子) ±8 kV (於空中非接觸)
類比輸入	
通道數	3
類型	RTD
解析度	16-bit
精度	±0.1% of FSR
採樣率	10 Hz (全部通道)
電線配線	3 線式 RTD 線阻消除
感測器類型	Pt100, Pt1000, Ni120, Cu50, Cu100, Cu1000
電阻量測	3.2 kΩ Max.
過電壓保護	120 Vdc
個別通道設定	有
斷線檢知	有
類比輸出	
通道數	3
類型	0 ~ +10 Vdc, 0 ~ +20 mA, +4 ~ +20 mA
解析度	12-bit
精度	±0.3%
電壓輸出推力	10 V @ 10 mA
電流負載阻值	500 Ω
上電值	可編程

數位輸入 / 計數器	
通道數	4
類型	濕接點
Sink/Source (NPN/PNP)	Sink/Source (NPN/PNP)
ON 電壓準位	+3.5 ~ +30 Vdc
OFF 電壓準位	+1 Vdc Max.
最大計數值	32-bit (0 ~ 4,294,967,285)
頻率	3k Hz
輸入阻抗	3 kΩ, 1.0W
COM Ports	
Ports	1 x RS-232
Baud Rate	115200 bps
Data 格式	N, 8, 1
通訊協定	Modbus/RTU
電源	
功耗	1.7 W Max.
端子供電	5 Vdc
機構	
尺寸 (mm)	59 mm x 82 mm x 13 mm (W x L x H)
環境	
工作溫度	-25 ~ +75 °C
儲存溫度	-30 ~ +80 °C
濕度	10 ~ 90% RH, Non-condensing

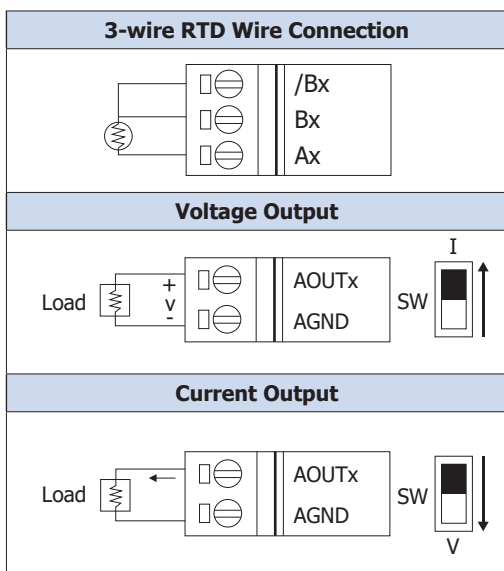
接腳定義



內部 I/O 結構



電線配線



Digital Input	Readback as 1	Readback as 0
Wet Contact (Sink)	+3.5 ~ +30 V _{DC} 	+1 V _{DC} Max.
Wet Contact (Source)	+3.5 ~ +30 V _{DC} 	+1 V _{DC} Max.

RTD 類型設定 (TT)

Type Code	RTD Type	Temperature Range
20	Platinum 100, $\alpha = 0.00385$	-100 to +100°C
21	Platinum 100, $\alpha = 0.00385$	0 to +100°C
22	Platinum 100, $\alpha = 0.00385$	0 to +200°C
23	Platinum 100, $\alpha = 0.00385$	0 to +600°C
24	Platinum 100, $\alpha = 0.003916$	-100 to +100°C
25	Platinum 100, $\alpha = 0.003916$	0 to +100°C
26	Platinum 100, $\alpha = 0.003916$	0 to +200°C
27	Platinum 100, $\alpha = 0.003916$	0 to +600°C
28	Nickel 120	-80 to +100°C
29	Nickel 120	0 to +100°C
2A	Platinum 1000, $\alpha = 0.00385$	-200 to +600°C
2B	Cu 100 at 0°C, $\alpha = 0.00421$	-20 to +150°C
2C	Cu 100 at 25°C, $\alpha = 0.00427$	0 to +200°C
2D	Cu 1000 at 0°C, $\alpha = 0.00421$	-20 to +150°C
2E	Platinum 100, $\alpha = 0.00385$	-200 to +200°C
2F	Platinum 100, $\alpha = 0.003916$	-200 to +200°C
80	Platinum 100, $\alpha = 0.00385$	-200 to +600°C
81	Platinum 100, $\alpha = 0.003916$	-200 to +600°C
82	Cu 50 at 0°C	-50 to +150°C
83	Nickel 100	-60 to +180°C

訂購資訊

XV315 CR	3 通道 RTD 輸入, 3 通道類比輸出, 4 通道數位輸入 (Wet) 擴充板 (RoHS)
----------	--