

XV310

4 通道類比輸入, 2 通道類比輸出, 4 通道數位輸入
和 4 通道數位輸出 擴充板

介紹

XV310 是一款多功能擴充板，包括 4 個類比輸入通道、2 個類比輸出通道、4 個數位輸入通道和 4 個數位輸出通道。它在所有類比輸入通道 (+/-1 V、+/-2.5 V、+/-5 V、+/-10 V、+/-20 mA、0 ~ 20 mA 或 4 ~ 20 mA)、類比輸出通道為 12 位 +/-5 V、+/-10 V、0 ~ 20 mA 或 4 ~ 20 mA。

每個類比輸入通道都可以針對單獨的範圍進行配置，並提供 120 VDC 的高過電壓保護。電壓和電流輸入 / 輸出可以跳線選擇。

規格

隔離		
內部隔離	2000 VDC	
EMS 防護		
ESD (IEC 61000-4-2)	±4 kV Contact For Each Terminal ±8 kV Air For Random Terminal	
類比輸入		
通道數	4	
類型	±1 V, ±2.5 V, ±5 V, ±10 V, ±20 mA, 0 ~ 20 mA, 4 ~ 20 mA (Jumper Selectable)	
解析度	16-bit	
精度	Normal Mode	±0.1%
	Fast Mode	±0.5%
採樣率	Normal Mode	10 Hz
	Fast Mode	200 Hz (Total)
過電壓保護	120 VDC	
個別通道設定	Yes	
類比輸出		
通道數	2	
類型	0 V ~ +5 V, ±5 V, 0 V ~ +10 V, ±10 V, 0 mA ~ +20 mA, +4 mA ~ +20 mA (Jumper Selectable)	
解析度	12-bit	
精度	±0.1%	
電壓輸出推力	10 V @ 20 mA	
電流負載阻值	500 Ω	
個別通道設定	Yes	

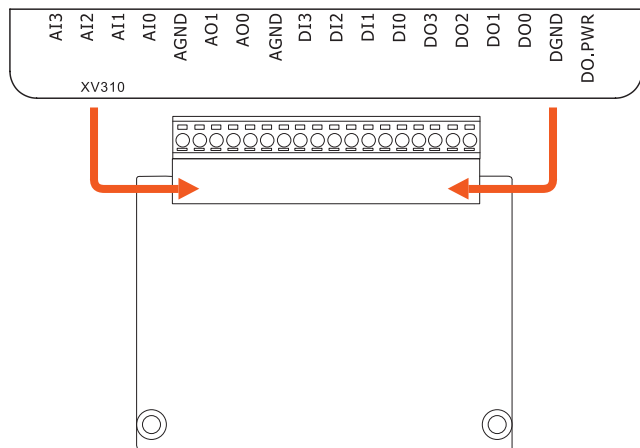
特色

- 多功能 (4 AI, 2 AO, 4 DI, 4 DO)
- 個別通道設定
- 跳線可選擇電壓或電流輸入 / 輸出
- 電流輸出開路偵測
- 可配置的上電值設置
- 數位輸入通道可用作 32 位計數器
- 120 VDC 類比輸入過電壓保護
- 60 VDC 數位輸入過電壓保護
- 數位輸出過載保護
- 數位輸出短路保護

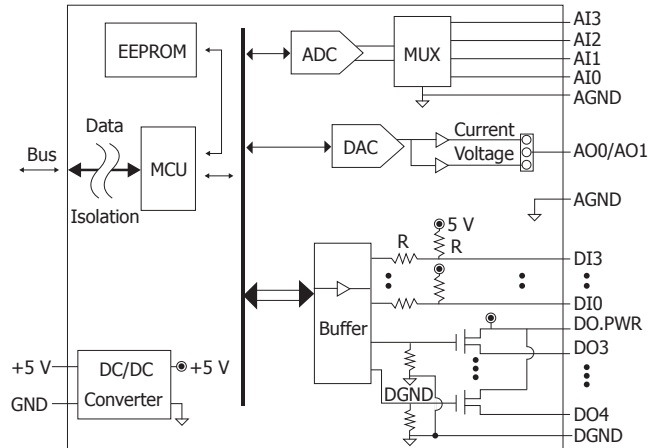


數位輸入 / 計數器		
通道數	4	
Dry Contact	類型	Source
	ON 電壓準位	Close to GND
	OFF 電壓準位	Open
最大計數值	32-bit (0~4,294,967,285)	
頻率	50 Hz	
最小脈波寬度	10 ms	
過電壓保護	60 VDC	
數位輸出		
通道數	4	
類型	Source	
負載電壓	+10 to +40 VDC	
負載電流	650 mA/channel	
過電壓保護	47 VDC	
過載保護	Yes	
短路保護	Yes	
上電值	Yes, Programmable	
COM Ports		
Ports	1 x RS-232	
Baud Rate	115200 bps	
Data 格式	N, 8, 1	
通訊協定	Modbus/RTU	
電源		
功耗	1.6 W Max.	
端子供電	5 VDC	
機構		
尺寸 (mm)	59 mm x 82 mm x 13 mm (W x L x H)	
環境		
工作溫度	-25 ~ +75 °C	
儲存溫度	-30 ~ +80 °C	
濕度	10 ~ 90% RH, Non-condensing	

接腳定義



內部 I/O 結構



電線配線

Voltage Input		
Current Input		
Voltage Output		
Current Output		
Digital Input/Counter	ON State Readback as 1	OFF State Readback as 0
Dry Contact (Source)		
Digital Output	ON State Readback as 1	OFF State Readback as 0
Open Drain (Source)		

訂購資訊

XV310 CR	4 通道類比輸入、2 通道類比輸出、4 通道數位輸入 (Dry) 和 4 通道數位輸出 (Source, PNP, 10 ~ 40 VDC) 擴充板 (RoHS)
-----------------	---