

XV307

2 通道類比輸出、4 通道數位輸入 和
4 通道功率繼電器擴充板

■ 特色

- 多功能 (2 個類比輸出 · 4 個數位輸入 · 4 個繼電器)
- 類比輸出的獨立通道配置
- 跳線可選擇電壓或電流輸出
- 電流輸出開路檢測
- 可配置的上電值設置
- 70 VDC 數位輸入過壓保護



■ 介紹

XV307 是一款多功能擴充板，包括 2 個類比輸出通道、4 個數位輸入通道和 4 個 A 型繼電器輸出通道。類比輸出通道為 12 位，+/-5 V、+/-10 V、0 ~ +20 mA 或 +4 ~ +20 mA，電壓和電流輸出可以跳線選擇。

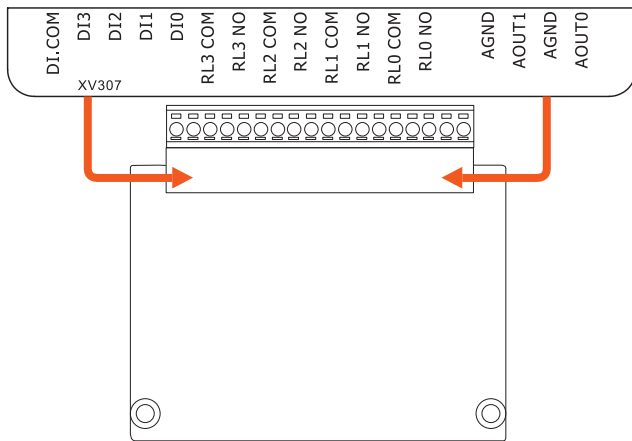
XV307 還提供用於配置類比輸出和數位輸出的上電值的選項。還提供 4 kV ESD 保護和 2000 VDC 模組內隔離，以增強工業環境中的抗噪能力。

■ 規格

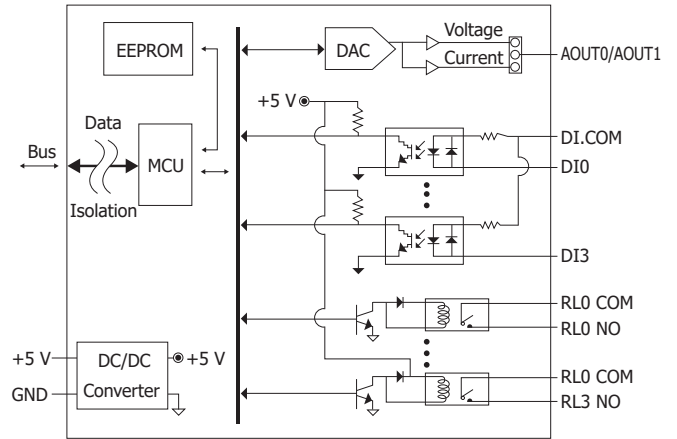
隔離		
內部隔離	2000 VDC	
EMS 防護		
ESD (IEC 61000-4-2)	±4 kV Contact For Each Terminal ±8 kV Air For Random Terminal	
類比輸出		
通道數	2	
類型	0 V ~ +5 V, ±5 V, 0 V ~ +10 V, ±10 V, 0 mA ~ +20 mA, +4 mA ~ +20 mA (Jumper Selectable)	
解析度	12-bit	
精度	±0.1%	
電壓輸出推力	10 V @ 20 mA	
電流負載阻值	500 Ω	
個別通道設定	Yes	
上電值	Yes	
數位輸入 / 計數器		
通道數	4	
類型	Wet Contact, Sink/Source	
Wet Contact	ON 電壓準位	+3.5 ~ +50 VDC
	OFF 電壓準位	+1 VDC Max.
最大計數值	32-bit (0 ~ 4, 294, 967, 285)	
頻率	50 Hz	
最小脈波寬度	10 ms	
輸入阻抗	10 KΩ, 0.5 W	
過電壓保護	70 VDC	

繼電器輸出		
通道數	4	
類型	Power Relay (Form A)	
Form A Relay	觸點規格	6 A @ 35 VDC 6 A @ 240 VAC
	作動時間	5 ms (typical)
	釋放時間	1 ms (typical)
	電氣耐久性	1 x 10 ⁵ ops.
機械耐久性	30 x 10 ⁶ ops.	
上電值	Yes	
COM Ports		
Ports	1 x RS-232	
Baud Rate	115200 bps	
Data 格式	N, 8, 1	
通訊協定	Modbus/RTU	
電源		
功耗	1.6 W Max.	
端子供電	5 VDC	
機構		
尺寸 (mm)	59 mm x 82 mm x 13 mm (W x L x H)	
環境		
工作溫度	-25 ~ +75 °C	
儲存溫度	-30 ~ +80 °C	
濕度	10 ~ 90% RH, Non-condensing	

接腳定義



內部 I/O 結構



電線配線

Voltage Output		
		Jumper Vout
Current Output		
		Jumper IOUT
Digital Input/Counter	Readback as 1	Readback as 0
	+3.5 ~ +50 VDC	+1 VDC Max.
Wet Contact (Sink)		
Wet Contact (Source)		
Power Relay	Readback as 1	Readback as 0
Relay Output		

訂購資訊

XV307 CR	2 通道類比輸出、4 通道數位輸入 (Wet) 和 4 通道功率繼電器 (6A 額定電流) 擴充板 (RoHS)
-----------------	--