



XV306

4 通道類比輸入、4 通道數位輸入 和
4 通道功率繼電器擴充板

■ 特色

- 多功能 (4 個類比輸入 · 4 個數位輸入 · 4 個繼電器)
- 個別通道設定
- 跳線可選擇電壓或電流輸入 / 輸出
- 數位輸入通道可用作 32 位計數器
- 電流輸出開路檢測
- 可配置的上電值設置
- 120 VDC 類比輸入過壓保護
- 70 VDC 數位輸入過壓保護



■ 介紹

XV306 是一款多功能擴充板，包括 4 個類比輸入通道、4 個數位輸入通道和 4 個 A 型繼電器輸出通道。它在所有類比輸入通道 (± 1 V、 ± 2.5 V、 ± 5 V、 ± 10 V、 ± 20 mA、 $0 \sim +20$ mA 或 $+4 \sim +20$ mA)，電壓和電流輸出是跳線可選的。

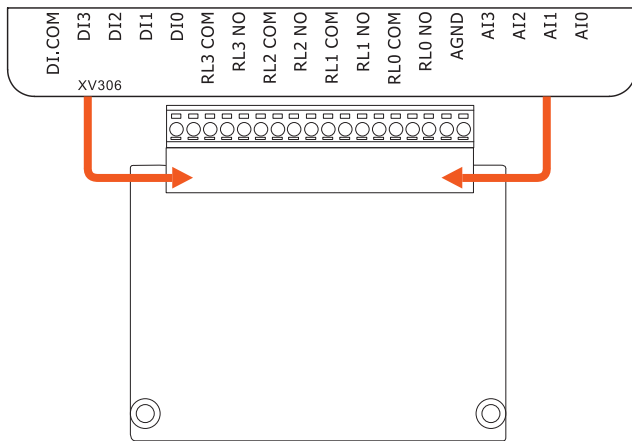
數位輸入通道可用作 32 位計數器。XV306 還提供用於配置數位輸出的上電值的選項。還提供 4 kV ESD 保護和 2000 VDC 模組內隔離，以增強工業環境中的抗噪能力。

■ 規格

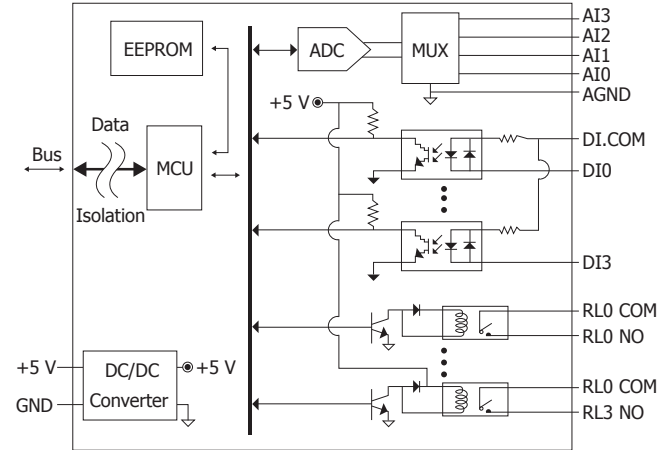
隔離		
內部隔離	2000 VDC	
EMS 防護		
ESD (IEC 61000-4-2)	± 4 kV Contact For Each Terminal ± 8 kV Air For Random Terminal	
類比輸入		
通道數	4	
類型	± 1 V, ± 2.5 V, ± 5 V, ± 10 V, ± 20 mA, $0 \sim 20$ mA, $4 \sim 20$ mA (Jumper Selectable)	
解析度	16-bit	
精度	Normal Mode	± 0.1 %
	Fast Mode	± 0.5 %
採樣率	Normal Mode	10 Hz
	Fast Mode	200 Hz
輸入阻抗	20 M Ω	
過電壓保護	120 VDC	
個別通道設定	Yes	
數位輸入 / 計數器		
通道數	4	
類型	Wet Contact, Sink/Source	
Wet Contact	ON 電壓準位	$+3.5 \sim +50$ VDC
	OFF 電壓準位	$+1$ VDC Max.
最大計數值	32-bit (0 \sim 4, 294, 967, 285)	
頻率	50 Hz	
最小脈波寬度	10 ms	
輸入阻抗	10 K Ω , 0.5 W	
過電壓保護	70 VDC	

繼電器輸出		
通道數	4	
類型	Power Relay (Form A)	
Form A Relay	觸點材質	Silver Cadmium Alloy
	觸點規格	6 A @ 35 VDC
		6 A @ 240 VAC
	作動時間	5 ms (typical)
	釋放時間	1 ms (typical)
電氣耐久性	1 x 10 ⁵ ops.	
機械耐久性	30 x 10 ⁵ ops.	
上電值	Yes	
COM Ports		
Ports	1 x RS-232	
Baud Rate	115200 bps	
Data 格式	N, 8, 1	
通訊協定	Modbus/RTU	
電源		
功耗	1.6 W Max.	
端子供電	5 VDC	
機構		
尺寸 (mm)	59 mm x 82 mm x 13 mm (W x L x H)	
環境		
工作溫度	-25 \sim +75 $^{\circ}$ C	
儲存溫度	-30 \sim +80 $^{\circ}$ C	
濕度	10 \sim 90% RH, Non-condensing	

接腳定義



內部 I/O 結構



電線配線

Voltage Output		
Current Output		
Digital Input/Counter	Readback as 1	Readback as 0
	+3.5 ~ +50 VDC	+1 VDC Max.
Wet Contact (Sink)		
Wet Contact (Source)		
Power Relay	Readback as 1	Readback as 0
Relay Output		

訂購資訊

XV306 CR	4 通道類比輸入、4 通道數位輸入 (Wet) 和 4 通道功率繼電器 (6A 額定電流) 擴充板 (RoHS)
-----------------	--