

## XV305

4 通道熱電偶輸入、4 通道數位輸入 和  
4 通道功率繼電器擴充板

### ■ 特色

- 多功能 ( 4 個類比輸入 · 4 個數位輸入 · 4 個繼電器 )
- 類比輸入的個別通道設定
- 跳線可選擇電壓或電流輸入
- 電流、電壓或熱電偶輸入
- 電流輸出開路檢測
- 可配置的上電值設置
- $\pm 120$  VDC 類比輸入過壓保護
- 70 VDC 數位輸入過壓保護



### ■ 介紹

XV305 是一款多功能擴充板，包括 4 個類比輸入通道、4 個數位輸入通道和 4 個 A 型繼電器輸出通道。類比輸入通道是電流和電壓輸入，以及熱電偶輸入，電壓和電流輸入是跳線可選的。

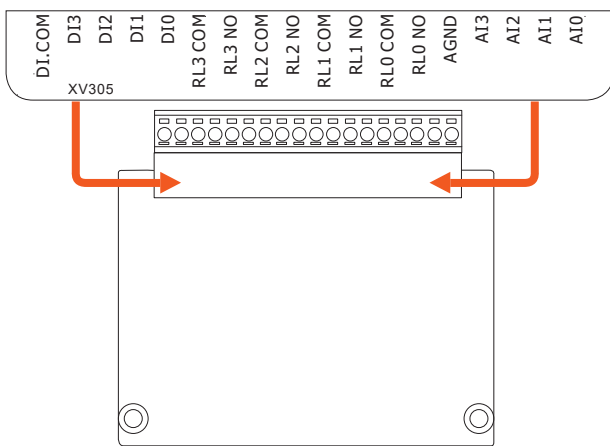
XV305 還提供用於配置繼電器輸出的上電值的選項。還提供 4 kV ESD 保護和 2000 VDC 模組內隔離，以增強工業環境中的抗噪能力。

### ■ 規格

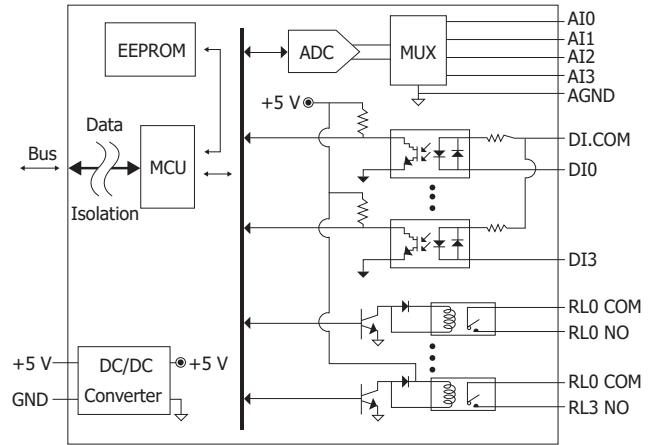
隔離		
內部隔離	2000 VDC	
EMS 防護		
ESD (IEC 61000-4-2)	$\pm 4$ kV Contact For Each Terminal $\pm 8$ kV Air For Random Terminal	
類比輸入		
通道數	4 Single-ended	
類型	$\pm 1$ V, $\pm 2.5$ V, $\pm 5$ V, $\pm 10$ V, $\pm 20$ mA, 0 ~ 20 mA, 4 ~ 20 mA (Jumper Selectable)	
感測器類型	Thermocouple	J, K, T, E, R, S, B, N, C
	Voltage	$\pm 15$ mV, $\pm 50$ mV, $\pm 100$ mV, $\pm 500$ mV, $\pm 1$ V, $\pm 2.5$ V (Jumper Selectable)
	Current	$\pm 20$ mA, 0 ~ +20 mA, +4 ~ +20 mA (Jumper Selectable)
解析度	16-bit	
精度	0.1% of FSR	
採樣率	10 Hz (Total)	
輸入阻抗	> 400 k $\Omega$	
共模電壓保護	25 VDC	
過電壓保護	$\pm 120$ VDC	
數位輸入 / 計數器		
通道數	4	
類型	Wet Contact, Sink/Source	
Wet Contact	ON 電壓準位	+3.5 ~ +50 VDC
	OFF 電壓準位	+1 VDC Max.
最大計數值	32-bit (0 ~ 4, 294, 967, 285)	
頻率	50 Hz	
最小脈波寬度	10 ms	
輸入阻抗	10 K $\Omega$ , 0.5 W	
過電壓保護	70 VDC	

繼電器輸出		
通道數	4	
類型	Power Relay (Form A)	
Form A Relay	觸點材料	Silver Cadmium Alloy
	觸點規格	6 A @ 35 VDC
		6 A @ 240 VAC
	作動時間	5 ms (typical)
	釋放時間	1 ms (typical)
電氣耐久性	1 x 10 <sup>5</sup> ops.	
機械耐久性	30 x 10 <sup>6</sup> ops.	
上電值	Yes	
COM Ports		
Ports	1 x RS-232	
Baud Rate	115200 bps	
Data 格式	N, 8, 1	
通訊協定	Modbus/RTU	
電源		
功耗	2.9 W Max.	
端子供電	5 VDC	
機構		
尺寸 (mm)	59 mm x 82 mm x 13 mm (W x L x H)	
環境		
工作溫度	-25 ~ +75 °C	
儲存溫度	-30 ~ +80 °C	
濕度	10 ~ 90% RH, Non-condensing	

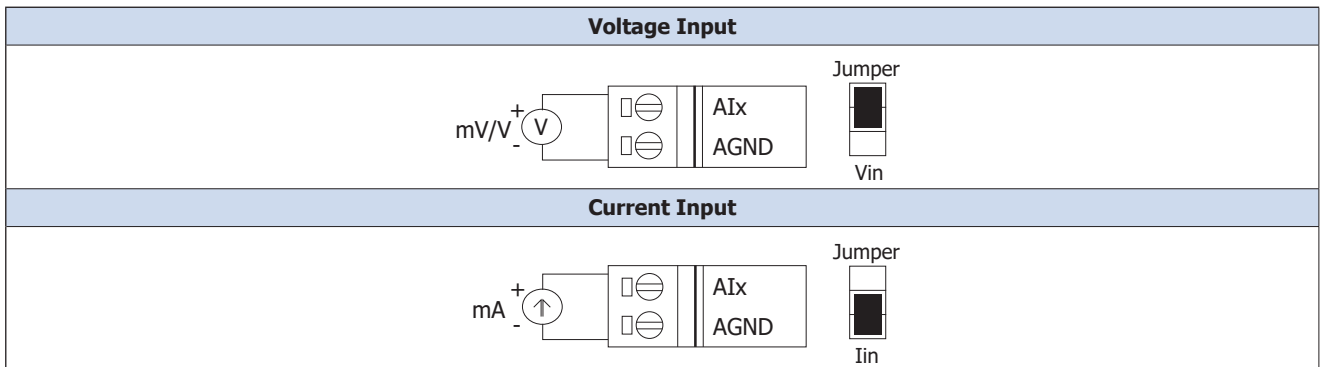
## 接腳定義



## 內部 I/O 結構



## 電線配線



Digital Input/Counter	Readback as 1	Readback as 0
Wet Contact (Sink)	+3.5 ~ +50 VDC 	+1 VDC Max. 
	Wet Contact (Source)	+3.5 ~ +50 VDC 
Power Relay		Readback as 1
	Relay Output	

## 訂購資訊

<b>XV305 CR</b>	4 通道熱電耦輸入、4 通道數位輸入 (Wet) 和 4 通道功率繼電器 (6A 額定電流) 擴充板 (RoHS)
-----------------	---