

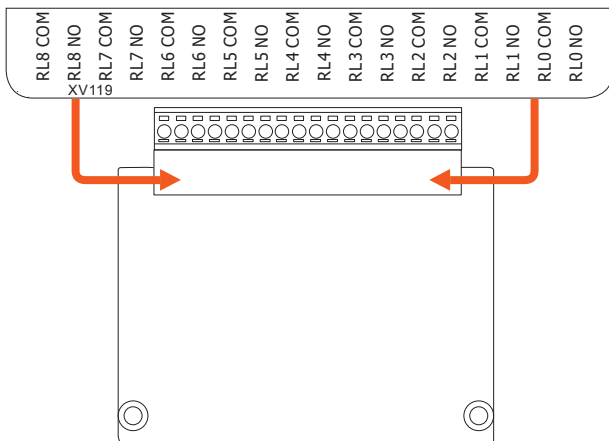
XV119

9 通道訊號繼電器輸出模組

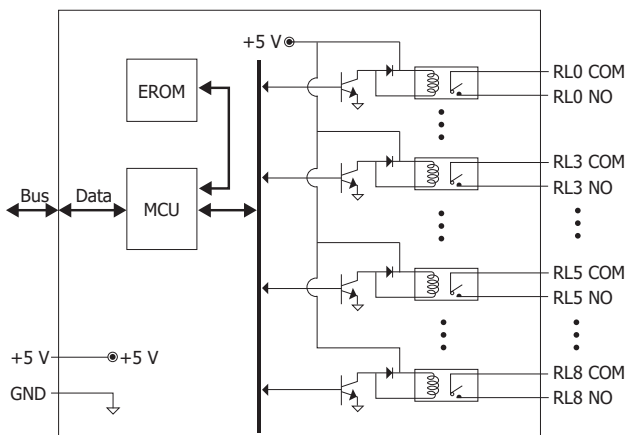
介紹

XV119 提供 9 個 A 型訊號繼電器輸出通道。
XV119 還提供用於配置上電和安全數位輸出值的選項。
還提供 4 kV ESD 保護和 3750 VDC 模組內隔離，以增強工業環境中的抗噪能力。

接腳定義



內部 I/O 結構



特色

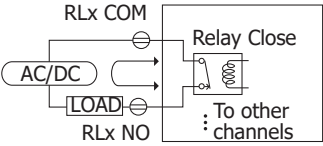
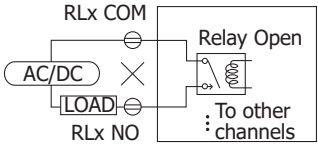
- 9 個訊號繼電器輸出通道
- 4 kV ESD 保護
- 3750 VDC 模組內隔離
- 可配置的上電值設置
- 可配置的安全值設置



規格

隔離		
內部隔離		3750 VDC
EMS 防護		
ESD (IEC 61000-4-2)		±4 kV Contact For Each Terminal ±8 kV Air For Random Terminal
繼電器輸出		
通道數		9
類型		Signal Relay
Form A Relay	觸點材質	Silver Nickel, Gold-covered
	觸點規格	2 A @ 30 VDC
		0.24 A @ 220 VDC
		0.25 A @ 250 VAC
	作動時間	3 ms (typical)
	釋放時間	4 ms (typical)
電氣耐久性	2 x 10 ⁵ ops.	
機械耐久性	10 ⁸ ops.	
上電值		Yes
安全值		Yes
COM Ports		
Baud Rate		115200 bps
Data 格式		N, 8, 1
通訊協定		Modbus/RTU
電源		
功耗		1.2 W Max.
端子供電		5 VDC
機構		
尺寸 (mm)		59 mm x 82 mm x 13 mm (W x L x H)
環境		
工作溫度		-25 ~ +75 °C
儲存溫度		-30 ~ +80 °C
濕度		10 ~ 90% RH, Non-condensing

電線配線

Signal Relay	Readback as 1	Readback as 0
Relay Output		

訂購資訊

XV119 CR	9 通道訊號繼電器輸出模組 (RoHS)
-----------------	----------------------