

## XV116

5 通道隔離數位輸入和 6 通道繼電器擴充板

### ■ 特色

- 5 個數位輸入通道和 6 個繼電器輸出通道
- Sink 類型和 Source 類型數位輸入
- 數位輸入通道可用作 32 位計數器
- 可配置的上電值設置
- 70 VDC 數位輸入過壓保護



### ■ 介紹

XV116 提供 5 個數位輸入通道，以及 6 個 A 型繼電器輸出通道。此外，可以通過接線選擇 Sink 類型或 Source 類型數位輸入。所有輸入通道均可用作 32 位計數器。

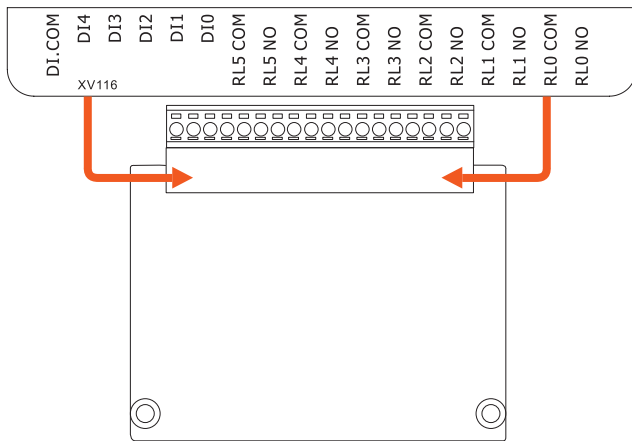
XV116 還提供用於配置上電數位輸出值的選項。還提供 4 kV ESD 保護和 3750 VDC 模組內隔離，以增強工業環境中的抗噪能力。

### ■ 規格

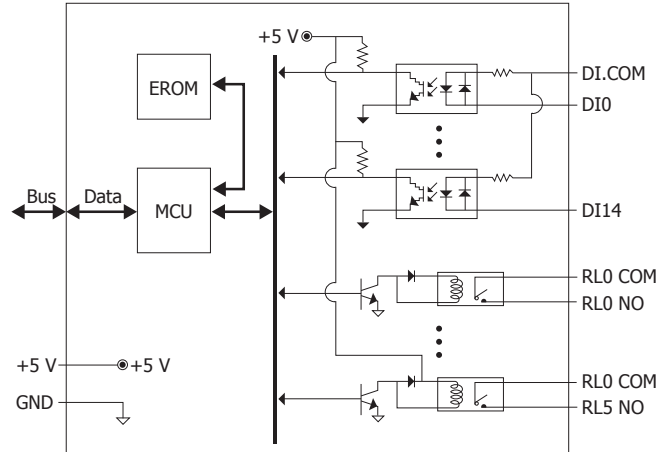
隔離		
內部隔離	3750 VDC	
EMS 防護		
ESD (IEC 61000-4-2)	±4 kV Contact For Each Terminal	
	±8 kV Air For Random Terminal	
數位輸入 / 計數器		
通道數	5	
類型	Wet Contact, Sink/Source	
Wet Contact	ON 電壓準位	+3.5 ~ +50 VDC
	OFF 電壓準位	+1 VDC Max.
最大計數值	32-bit (0 ~ 4, 294, 967, 285)	
頻率	50 Hz	
最小脈波寬度	10 ms	
輸入阻抗	10 KΩ, 0.5 W	
過電壓保護	70 VDC	
繼電器輸出		
通道數	2 (Channel 0,1)      4 (Channel 2 ~ 5)	
類型	Signal Relay      Power Relay	
Form A Relay	觸點規格	2 A @ 30 VDC, 0.24 A @ 220 VDC, 0.25 A @ 250 VAC
	作動時間	3 ms (typical)      5 ms (typical)
	釋放時間	4 ms (typical)      1 ms (typical)
	電氣耐久性	2 x 10 <sup>5</sup> ops      1 x 10 <sup>5</sup> ops.
	機械耐久性	10 <sup>8</sup> ops.      30 x 10 <sup>6</sup> ops.
上電值	Yes	

COM Ports	
Ports	1 x RS-232
Baud Rate	115200 bps
Data 格式	N, 8, 1
通訊協定	Modbus/RTU
電源	
功耗	1.2 W Max.
端子的供電	5 VDC
機構	
尺寸 (mm)	59 mm x 82 mm x 13 mm (W x L x H)
環境	
工作溫度	-25 ~ +75 °C
儲存溫度	-30 ~ +80 °C
濕度	10 ~ 90% RH, Non-condensing

## 接腳定義



## 內部 I/O 結構



## 電線配線

Digital Input/Counter	Readback as 1	Readback as 0
Wet Contact (Sink)	+3.5 ~ +50 VDC 	+1 VDC Max. 
	Wet Contact (Source)	+3.5 ~ +50 VDC 
Power Relay		Readback as 1
Relay Output		

## 訂購資訊

<b>XV116 CR</b>	5 通道隔離數位輸入 ( Wet ) 和 6 通道繼電器擴充板 (RoHS)
-----------------	--