

XV111/XV111A

16 通道隔離數位輸出擴充板

特色

- XV111
 - Sink 類型數位輸出
- XV111A
 - Source 類型數位輸出
- 可配置的上電值設置
- 數位輸出過壓保護
- 數位輸出短路保護



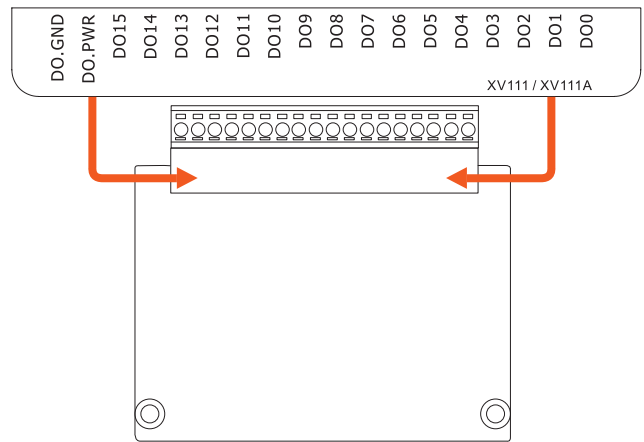
介紹

XV111 提供 16 個數位輸出通道，每個通道都具有光耦隔離功能。
 XV111 支持帶短路保護的 Sink 類型輸出，並提供用於配置上電數字輸出值的選項。
 還提供 4 kV ESD 保護和 3750 VDC 模組內隔離。XV111A 的規格與 XV111 相同，只是輸出類型相反。

規格

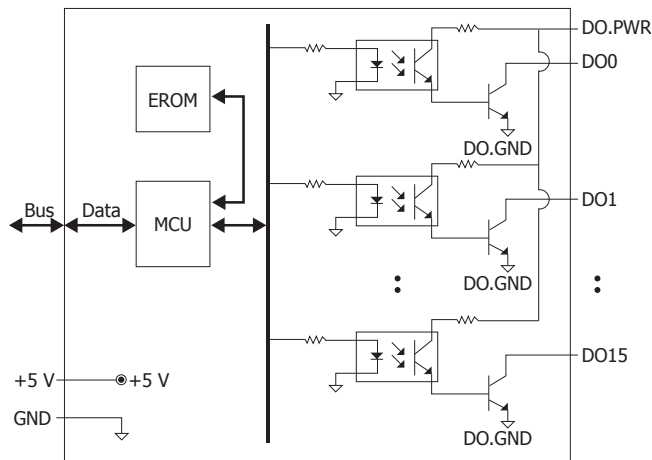
隔離	XV111	XV111A
內部隔離	3750 VDC	
EMS 防護		
ESD (IEC 61000-4-2)	±4 kV Contact For Each Terminal ±8 kV Air For Random Terminal	
數位輸出		
通道數	16	
類型	Sink	Source
負載電壓	3.5 ~ 50 VDC	10 ~ 40 VDC
負載電流	600 mA/channel	
過電壓保護	60 VDC	47 VDC
過載保護	Yes	
短路保護	Yes	
上電值	Yes, Programmable	
COM Ports		
Ports	1 x RS-232	
Baud Rate	115200 bps	
Data 格式	N, 8, 1	
通訊協定	Modbus/RTU	
電源		
功耗	0.2 W Max.	0.8 W Max.
端子供電	5 VDC	
機構		
尺寸 (mm)	59 mm x 82 mm x 13 mm (W x L x H)	
環境		
工作溫度	-25 ~ +75 °C	
儲存溫度	-30 ~ +80 °C	
濕度	10 ~ 90% RH, Non-condensing	

接腳定義

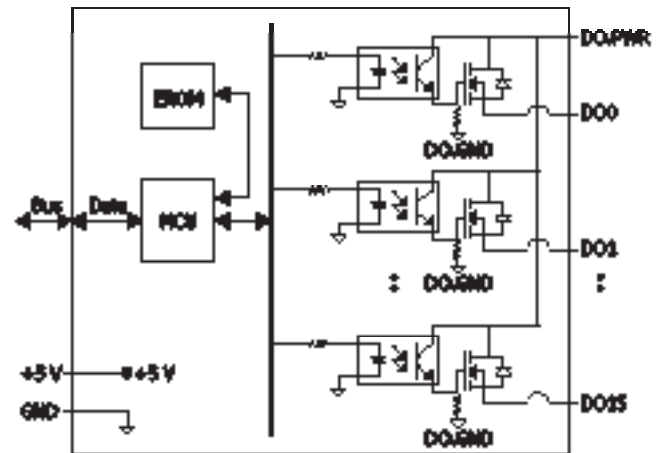


內部 I/O 結構

XV111



XV111A



電線配線

XV111

Output Type	Readback as 1	Readback as 0
Drive Relay		
Resistance Load		

XV111A

Output Type	Readback as 1	Readback as 0
Drive Relay		
Resistance Load		

訂購資訊

XV111 CR	16 通道隔離數位輸出 (Sink, NPN, 3.5 ~ 50 VDC) 擴充板 (RoHS)
XV111A CR	16 通道隔離數位輸出 (Source, PNP, 10 ~ 40 VDC) 擴充板 (RoHS)