

XV110

16 通道隔離數位輸入 (3.5~50VDC) 擴充板

特色

- 16 通道數位輸入
- 乾濕接觸 · 可通過電線連接選擇
- 幹接點有效距離可達 500 米
- 所有通道均可用作 32 位計數器
- 70 VDC 數位輸入過壓保護



介紹

XV110 提供 16 個數位輸入通道 · 乾濕兩用 · 幹接觸有效距離可達 500 米。

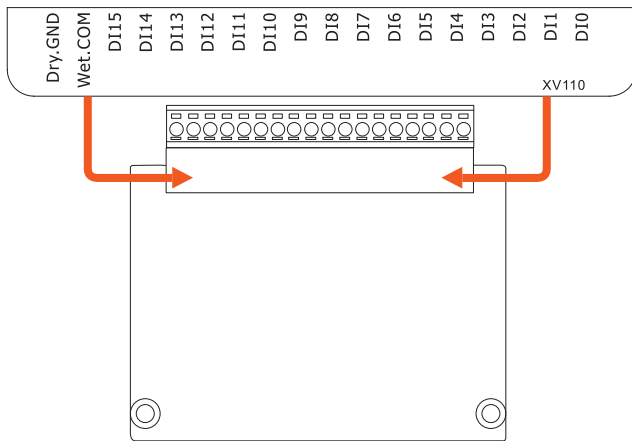
所有通道均具有光耦隔離功能 · 可用作 32 位計數器。此外 · 可以通過接線選擇 sink 類型或 source 類型數位輸入。還提供 4 kV ESD 保護和 3750 VDC 模組內隔離 · 以增強工業環境中的抗噪能力。

規格

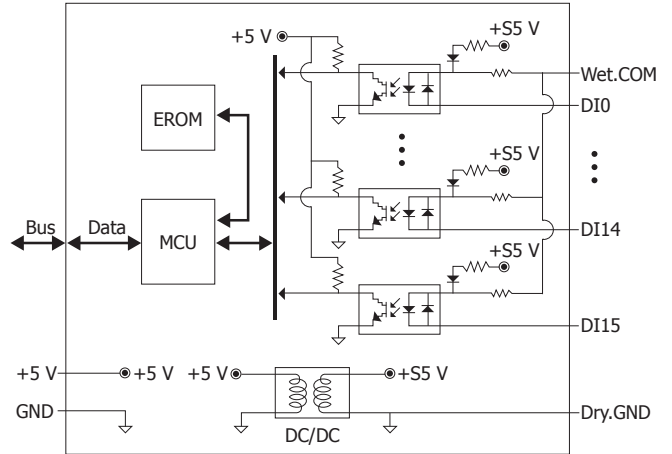
隔離		
內部隔離	3750 VDC	
EMS 防護		
ESD (IEC 61000-4-2)	±4 kV Contact For Each Terminal ±8 kV Air For Random Terminal	
數位輸入 / 計數器		
通道數	16	
類型	Dry Contact	Source
	Wet Contact	Sink/Source
Wet Contact	ON 電壓準位	+3.5 ~ 50 VDC
	OFF 電壓準位	+1 VDC Max.
Dry Contact	ON 電壓準位	Close to GND
	OFF 電壓準位	Open
	有效距離	500 m Max.
最大計數值	32-bit (0 ~ 4, 294, 967, 285)	
頻率	50 Hz	
最小脈波寬度	10 ms	
輸入阻抗	10 KΩ, 0.5 W	
過電壓保護	70 VDC	
COM Ports		
Ports	1 x RS-232	
Baud Rate	115200 bps	
Data 格式	N, 8, 1	
通訊協定	Modbus/RTU	

電源	
功耗	0.2 W Max.
端子供電	5 VDC
機構	
尺寸 (mm)	59 mm x 82 mm x 13 mm (W x L x H)
環境	
工作溫度	-25 ~ +75 °C
儲存溫度	-30 ~ +80 °C
濕度	10 ~ 90% RH, Non-condensing

接腳定義



內部 I/O 結構



電線配線

Digital Input/Counter	Readback as 1	Readback as 0
	+3.5 ~ +50 VDC	+1 VDC Max.
Wet Contact (Sink)		
Wet Contact (Source)		
Dry Contact	Closed to Dry.GND	Open

訂購資訊

XV110 CR	16 通道隔離數位輸入 (Dry/Wet · 3.5 ~ 50VDC) 擴充板 (RoHS)
-----------------	--