

XV107 / XV107A

8 通道隔離數位輸入和 8 通道隔離數位輸出擴充板

介紹

XV107 提供 8 個數位輸入通道和 8 個數位輸出通道，每個通道都具有光耦隔離功能。

XV107 支持帶短路保護的 Sink 類型輸出，而輸入為 Source 類型。

所有輸入通道均可使用 32 位計數器。有用於配置開機數位輸出值的選項。

還提供 4 kV ESD 保護和 3750 VDC 模組內隔離。XV107A 與 XV107 規格相同，只是輸入輸出類型相反。

規格

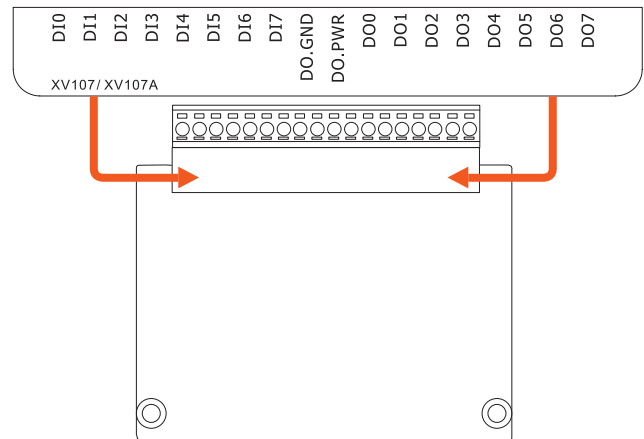
隔離	XV107	XV107A
內部隔離	3750 VDC	
EMS 防護		
ESD (IEC 61000-4-2)	±4 kV Contact For Each Terminal ±8 kV Air For Random Terminal	
數位輸入 / 計數器		
通道數	8	
類型	Wet Contact, Source	Wet Contact, Sink
Wet Contact	ON Voltage Level	+3.5 ~ 50 VDC
	OFF Voltage Level	+1 VDC Max.
最大計數值	32-bit (0 ~ 4, 294, 967, 285)	
最小脈波寬度	10 ms	
輸入阻抗	10 KΩ, 0.5 W	
過電壓保護	70 VDC	
數位輸出		
通道數	8	
類型	Sink	Source
負載電壓	3.5 ~ 50 VDC	10 ~ 40 VDC
負載電流	700 mA/channel	650 mA/channel
過電壓保護	60 VDC	47 VDC
過載保護	Yes	
短路保護	Yes	
上電值	Yes, Programmable	

特色

- XV107
 - Sink 類型數位輸出
 - Source 類型數位輸入
- XV107A
 - Source 類型數位輸出
 - Sink 類型數位輸入
- 所有輸入通道均可用作 32 位計數器
- 可配置的上電值設置
- 70 VDC 數位輸入過電壓保護
- 數位輸出過載保護
- 數位輸出短路保護

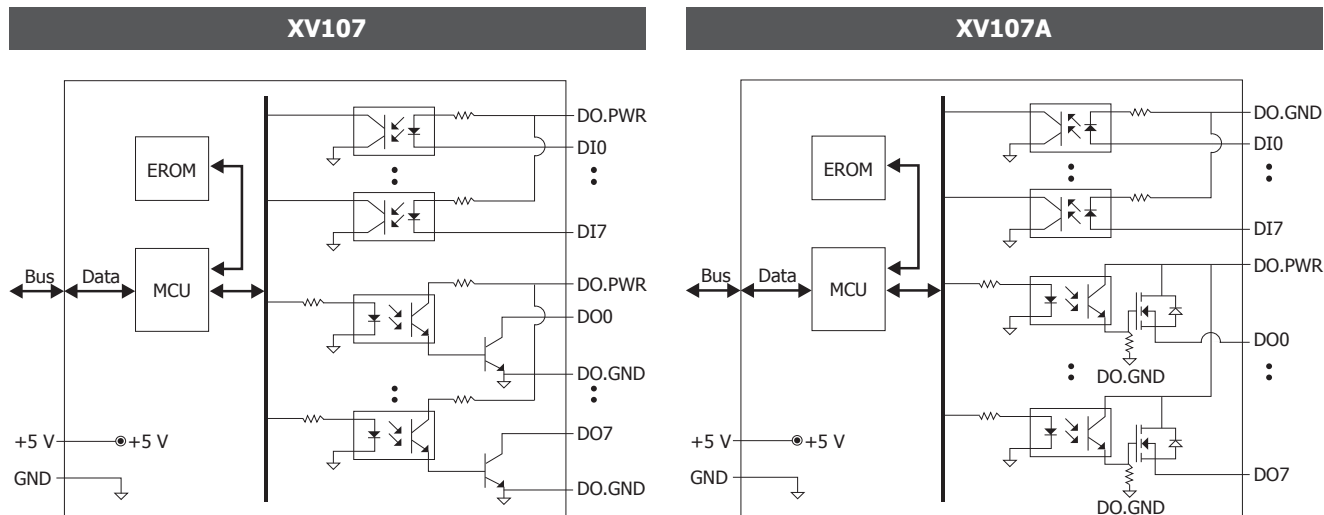


接腳定義



COM Ports	XV107	XV107A
Ports	1 x RS-232	
Baud Rate	115200 bps	
Data 格式	N, 8, 1	
通訊協定	Modbus/RTU	
電源		
功耗	0.15 W Max.	0.45 W Max.
端子供電	5 VDC	
機構		
尺寸 (mm)	59 mm x 82 mm x 13 mm (W x L x H)	
環境		
工作溫度	-25 ~ +75 °C	
儲存溫度	-30 ~ +80 °C	
濕度	10 ~ 90% RH, Non-condensing	

內部 I/O 結構



電線配線

XV107		
Input Type	Readback as 1	Readback as 0
Source	+3.5 ~ +50 VDC 	+1 VDC Max.
Output Type	Readback as 1	Readback as 0
Drive Relay		
Resistance Load		

XV107A		
Input Type	Readback as 1	Readback as 0
Sink	+3.5 ~ +50 VDC 	+1 VDC Max.
Output Type	Readback as 1	Readback as 0
Drive Relay		
Resistance Load		

訂購資訊

XV107 CR	8 通道隔離數位輸入 (Wet, Source) 和 8 通道隔離數位輸出 (Sink, NPN, 3.5 ~ 50 VDC) 擴充板 (RoHS)
XV107A CR	8 通道隔離數位輸入 (Wet, Sink) 和 8 通道隔離數位輸出 (Source, PNP, 10 ~ 40 VDC) 擴充板 (RoHS)