

## X324

4 通道 D/A (0 ~ 5V) 和 4 通道數位輸出

### 特色

- 4 通道非隔離類比輸出和 4 通道非隔離數位輸出
- 12 位輸出 (0 ~ 5 VDC)



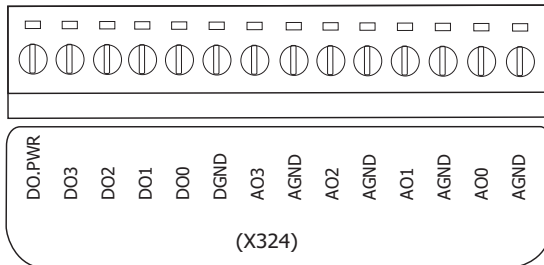
### 介紹

X-board 系列適用於 I-7188XA、I-7188XB、I-7188XC、I-7188XG、I-7188EG、I-7188EX 和 uPAC-7186EX 系列 (uPAC-7186EX、uPAC-7186PEX、uPAC-7186EG、uPAC-7186EX-FD、uPAC-7186EX-SM)。

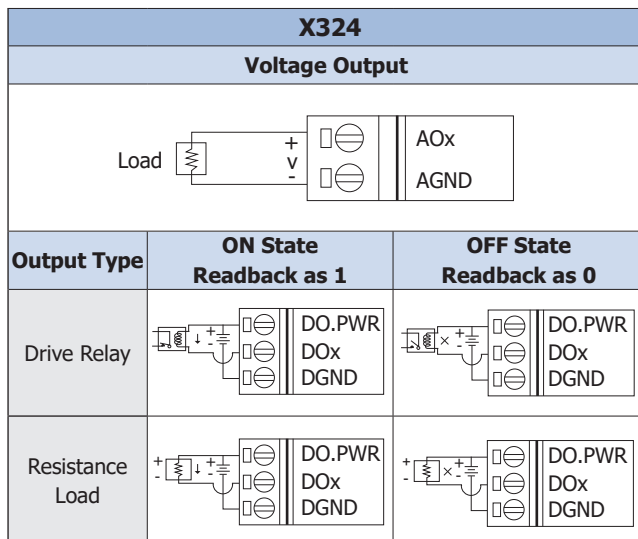
一個 μPAC 上只能插一個 X-board。

X324 是用於 I-7188XB、I-7188XG、I-7188EX、I-7188EG 和 uPAC-7186EX 系列的 4 通道非隔離類比輸出和 4 通道非隔離數位輸出 X-board。

### 接腳定義



### 接線圖



### 規格

類比輸出	
通道數	4
類型	Voltage
範圍	0 ~ +5 V
解析度	12-bit
隔離	None
數位輸出	
通道數	4
類型	Open Collector (NPN)
負載電壓	≤ +30 VDC
負載電流	100 mA
隔離	None
機構	
尺寸 (mm)	38 mm x 64 mm
環境	
工作溫度	-25 ~ +75 °C
儲存溫度	-40 ~ +80 °C
濕度	5 ~ 90 %, Non-condensing

### 訂購資訊

<b>X324 CR</b>	4 通道 D/A (0 ~ 5V) 和 4 通道數位輸出 (RoHS)
----------------	-------------------------------------