



tET-P6
tET-PD6

tPET-P6
tPET-PD6

微型 Ethernet 模組, 6-ch DI

特色

- 支援透過網頁設定參數
- 具有成本效益的微型乙太網路 I/O 模組
- 支援 Modbus TCP/UDP 和 MQTT 通訊協定
- I/O Pair-Connection (Push/Pull) 功能
- 備援電源輸入：
PoE (IEEE 802.3af, Class 1) 和直流輸入
- 支援雙看門狗機制
- 支援透過乙太網路進行韌體更新
- 支援 DI 鎖存、32-bit DI 計數器和頻率量測



介紹

tET/tPET 系列乙太網路 I/O 模組，可透過 10/100M 乙太網路使用 Modbus TCP/UDP 協定來做遠端控制。此系列模組功能幾乎相似於 ET-7000 及 PET-7000 系列。

tET/tPET 系列模組支援 Pair-Connection (鏡像) 功能，透過乙太網路來產生 DI 和 DO 的遠距邏輯關連，一旦完成設定，模組便可在背景下使用 Modbus TCP 通訊協定，持續地讀取現場的 DI 狀態，並且寫到遠端的 DO 設備。

tET/tPET 系列模組提供了雙看門狗機制 (Supports Dual-watchdog): CPU Watchdog 與 Host Watchdog。當內建的 Firmware 運作異常時，CPU Watchdog 會自動重新啟動 CPU。而 Host Watchdog 會監控模組與主機 (PC 或 PLC) 之間的通訊狀況，若發生異常，模組會輸出預先設定的安全值 (Safe Value)。

此系列模組內建有強大的 32 位元 ARM MCU 可高效地處理網路封包收送。而 tPET 系列提供了兩種供電方式：直流供電與符合 IEEE 802.3af 標準 (Class 1) 的乙太網路供電 (PoE)，可透過標準的 Cat5e 乙太網路線來接收 POE 交換器 (例如：NS-205PSE) 的電力。

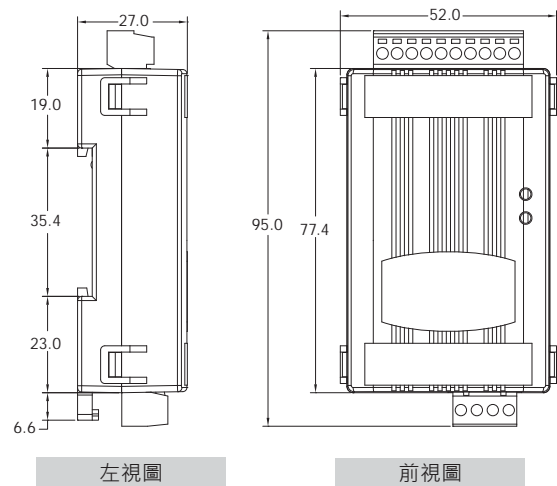
系統規格

型號	tET-P6	tET-PD6	tPET-P6	tPET-PD6
軟體				
內建 Web Server	有			
CPU 模組				
CPU	32-bit MCU			
看門狗計時器	模組，通訊 (可編程)			
EMS 防護				
EFT (IEC 61000-4-4)	±4 kV (於電源)			
ESD (IEC 61000-4-2)	±4 kV (於每個接觸端子), ±8 kV (於空中非接觸)			
LED 燈				
狀態	Run, Ethernet		Run, Ethernet, PoE	
乙太網路				
Ports	1 x RJ-45, 10/100 Base-Tx			
PoE	有			
存取控制	密碼與 IP 過濾			
通訊協定	Modbus TCP, Modbus UDP, MQTT			
電源				
反極性保護	有			
功耗	0.9 W	1.2 W	1.0 W	1.3 W
PoE 供電	-		IEEE 802.3af, Class 1	
端子供電	+12 ~ +48 VDC			
機構				
尺寸 (mm)	52 x 95 x 27 (W x L x H)			
安裝	DIN 導軌式安裝			
環境				
工作溫度	-25 ~ +75 °C			
儲存溫度	-30 ~ +80 °C			
濕度	10 ~ 90% 相對濕度, 無結露			

I/O 規格

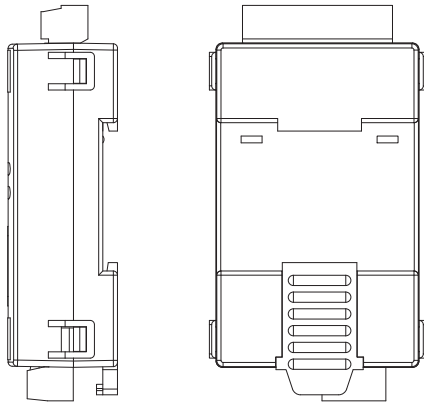
型號	t(P)ET-P6	t(P)ET-PD6
數位輸入 / 計數器		
通道數	6	
類型	濕接點	乾接點
Sink/Source (NPN/PNP)	Sink/Source	Source
ON 電壓準位	+10 ~ +50 VDC	Close to GND
OFF 電壓準位	+4 VDC (max.)	Open
最大計數值	4,294,967,285 (32-bit)	
頻率	3.5 kHz (無過濾器)	
最小脈波寬度	0.15 ms	
有效距離	-	最遠 500 公尺
隔離	3750 Vrms	
輸入阻抗	10 kΩ	-
過電壓保護	+70 VDC	-

尺寸 (單位: 毫米)



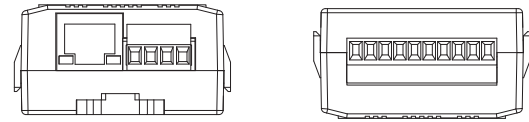
左視圖

前視圖



右視圖

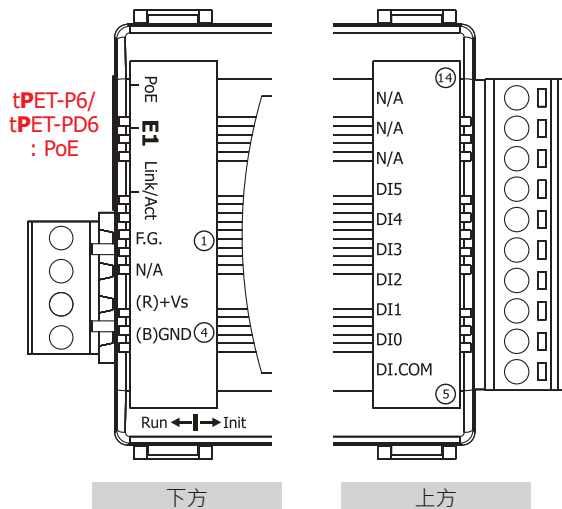
後視圖



下視圖

上視圖

接腳配置



下方

上方

導線連接

t(P)ET-P6		
數位輸入	Readback 為 1	Readback 為 0
Sink	+10 ~ +50 VDC 	OPEN 或 <4 VDC
	+10 ~ +50 VDC 	OPEN 或 <4 VDC
Source	+10 ~ +50 VDC 	OPEN 或 <4 VDC
	+10 ~ +50 VDC 	OPEN 或 <4 VDC

t(P)ET-PD6		
數位輸入	Readback 為 0	Readback 為 1
乾接點	Relay OFF 	Relay ON
	Relay Open 	Relay Close

訂購資訊

tET-P6 CR	微型 Ethernet 模組, 6-ch DI (濕接點) (RoHS)
tET-PD6 CR	微型 Ethernet 模組, 6-ch DI (乾接點) (RoHS)
tPET-P6 CR	微型 PoE Ethernet 模組, 6-ch DI (濕接點) (RoHS)
tPET-PD6 CR	微型 PoE Ethernet 模組, 6-ch DI (乾接點) (RoHS)