



**tET-P2POR2**  
**tET-PD2POR2**

**tPET-P2POR2**  
**tPET-PD2POR2**

微型 Ethernet 模組, 2-ch DI, 2-ch PhotoMOS 繼電器

### 特色

- 支援透過網頁設定參數
- 具有成本效益的微型乙太網路 I/O 模組
- 支援 Modbus TCP/UDP 和 MQTT 通訊協定
- I/O Pair-Connection (Push/Pull) 功能
- 備援電源輸入：  
PoE (IEEE 802.3af, Class 1) 和直流輸入
- 支援雙看門狗機制
- 支援透過乙太網路進行韌體更新
- 支援 DI 鎖存、32-bit DI 計數器和頻率量測
- DO 上電值和安全值



### 介紹

tET/tPET 系列乙太網路 I/O 模組，可透過 10/100M 乙太網路使用 Modbus TCP/UDP 協定來做遠端控制。此系列模組功能幾乎相似於 ET-7000 及 PET-7000 系列。

tET/tPET 系列模組支援 Pair-Connection (鏡像) 功能，透過乙太網路來產生 DI 和 DO 的遠距邏輯關連，一旦完成設定，模組便可在背景下使用 Modbus TCP 通訊協定，持續地讀取現場的 DI 狀態，並且寫到遠端的 DO 設備。

tET/tPET 系列模組提供了雙看門狗機制 (Supports Dual-watchdog): CPU Watchdog 與 Host Watchdog。當內建的 Firmware 運作異常時，CPU Watchdog 會自動重新啟動 CPU。而 Host Watchdog 會監控模組與主機 (PC 或 PLC) 之間的通訊狀況，若發生異常，模組會輸出預先設定的安全值 (Safe Value)。

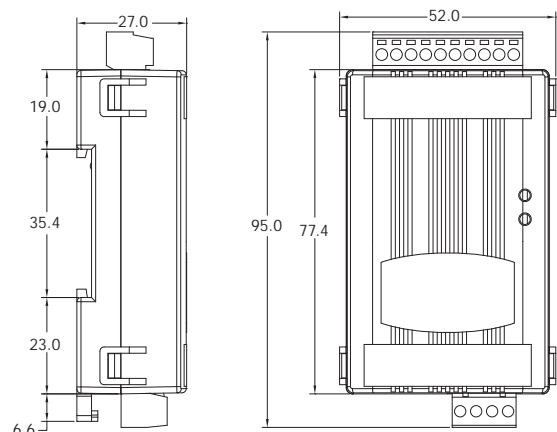
此系列模組內建有強大的 32 位元 ARM MCU 可高效地處理網路封包收送。而 tPET 系列提供了兩種供電方式：直流供電與符合 IEEE 802.3af 標準 (Class 1) 的乙太網路供電 (PoE)，可透過標準的 Cat5e 乙太網路線來接收 POE 交換器 (例如：NS-205PSE) 的電力。

### 系統規格

型號	tET-P2POR2 tET-PD2POR2	tPET-P2POR2 tPET-PD2POR2
<b>軟體</b>		
內建 Web Server	有	
<b>CPU 模組</b>		
CPU	32-bit MCU	
看門狗計時器	模組，通訊 (可編程)	
<b>EMS 防護</b>		
EFT (IEC 61000-4-4)	±4 kV (於電源)	
ESD (IEC 61000-4-2)	±4 kV (於每個接觸端子), ±8 kV (於空中非接觸)	
<b>LED 燈</b>		
狀態	Run, Ethernet	Run, Ethernet, PoE
<b>乙太網路</b>		
Ports	1 x RJ-45, 10/100 Base-Tx	
PoE	有	
存取控制	密碼與 IP 過濾器	
通訊協定	Modbus TCP, Modbus UDP, MQTT	
<b>電源</b>		
反極性保護	有	
功耗	0.9 W	1.0 W
PoE 供電	-	IEEE 802.3af, Class 1
端子供電	+12 ~ +48 VDC	

機構	
尺寸 (mm)	52 x 95 x 27 (W x L x H)
安裝	DIN 導軌式安裝
<b>環境</b>	
工作溫度	-25 ~ +75 °C
儲存溫度	-30 ~ +80 °C
濕度	10 ~ 90% 相對濕度，無結露

### 尺寸 (單位：毫米)



## I/O 規格

型號	t(P)ET-P2POR2	t(P)ET-PD2POR2
數位輸入 / 計數器		
通道數	2	
類型	濕接點	乾接點
Sink/Source (NPN/PNP)	Sink/Source	Source
ON 電壓準位	+10 ~ +50 VDC	Close to GND
OFF 電壓準位	+4 VDC (max.)	Open
最大計數值	4,294,967,295 (32-bit)	
頻率	3.5 kHz (無過濾器)	
最小脈波寬度	0.15 ms	
有效距離	-	最遠 500 公尺
隔離	3750 Vrms	
輸入阻抗	10 kΩ	-
過電壓保護	+70 VDC	-

型號	t(P)ET-P2POR2	t(P)ET-PD2POR2
繼電器輸出		
通道數	2	
類型	PhotoMOS 繼電器, Form A	
觸點材質	60V/1.0A (工作溫度 -25 ~ +40° C) 60V/0.8A (工作溫度 +40 ~ +60° C) 60V/0.7A (工作溫度 +60 ~ +75° C)	
作動時間	1.3 ms (典型)	
釋放時間	0.1 ms (典型)	
電氣耐久性	經久耐用, 無火花	
隔離	3000 Vrms	

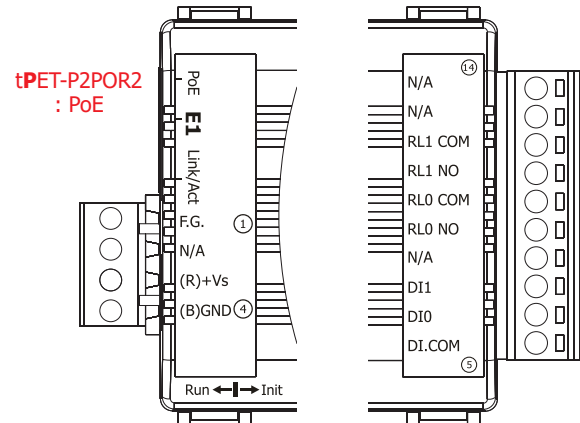
## 導線連接

t(P)ET-P2POR2		
數位輸入	Readback 為 1	Readback 為 0
	+10 ~ +50 VDC	OPEN 或 <4 VDC
Sink		
Source	+10 ~ +50 VDC	OPEN 或 <4 VDC

t(P)ET-PD2POR2		
數位輸入	Readback 為 0	Readback 為 1
	Relay OFF	Relay ON
乾接點		

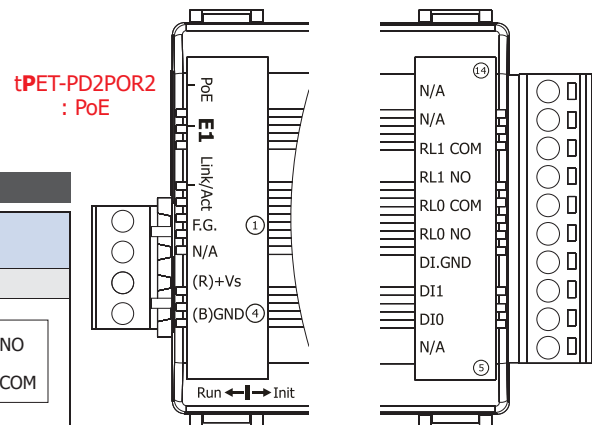
t(P)ET-P2POR2 / t(P)ET-PD2POR2		
數位輸出	Readback 為 1	Readback 為 0
	Relay ON	Relay OFF
Form A Relay 接點		

## 接腳配置



下方

上方



## 訂購資訊

tET-P2POR2 CR	微型 Ethernet 模組, 2-ch DI (濕接點), 2-ch PhotoMOS 繼電器 (RoHS)
tET-PD2POR2 CR	微型 Ethernet 模組, 2-ch DI (乾接點), 2-ch PhotoMOS 繼電器 (RoHS)
tPET-P2POR2 CR	微型 PoE Ethernet 模組, 2-ch DI (濕接點), 2-ch PhotoMOS 繼電器 (RoHS)
tPET-PD2POR2 CR	微型 PoE Ethernet 模組, 2-ch DI (乾接點), 2-ch PhotoMOS 繼電器 (RoHS)