



tET-P2A2
tET-P2C2

tPET-P2A2
tPET-P2C2

微型 Ethernet 模組, 2-ch DI, 2-ch DO

特色

- 支援透過網頁設定參數
- 具有成本效益的微型乙太網路 I/O 模組
- 支援 Modbus TCP/UDP 和 MQTT 通訊協定
- I/O Pair-Connection (Push/Pull) 功能
- 備援電源輸入：
PoE (IEEE 802.3af, Class 1) 和直流輸入
- 支援雙看門狗機制
- 支援透過乙太網路進行韌體更新
- 支援 DI 鎖存、32-bit DI 計數器和頻率量測
- DO 上電值和安全值



介紹

tET/tPET 系列乙太網路 I/O 模組，可透過 10/100M 乙太網路使用 Modbus TCP/UDP 協定來做遠端控制。此系列模組功能幾乎相似於 ET-7000 及 PET-7000 系列。

tET/tPET 系列模組支援 Pair-Connection (鏡像) 功能，透過乙太網路來產生 DI 和 DO 的遠距邏輯關連，一旦完成設定，模組便可在背景下使用 Modbus TCP 通訊協定，持續地讀取現場的 DI 狀態，並且寫到遠端的 DO 設備。

tET/tPET 系列模組提供了雙看門狗機制 (Supports Dual-watchdog): CPU Watchdog 與 Host Watchdog。當內建的 Firmware 運作異常時，CPU Watchdog 會自動重新啟動 CPU。而 Host Watchdog 會監控模組與主機 (PC 或 PLC) 之間的通訊狀況，若發生異常，模組會輸出預先設定的安全值 (Safe Value)。

此系列模組內建有強大的 32 位元 ARM MCU 可高效地處理網路封包收送。而 tPET 系列提供了兩種供電方式：直流供電與符合 IEEE 802.3af 標準 (Class 1) 的乙太網路供電 (PoE)，可透過標準的 Cat5e 乙太網路線來接收 POE 交換器 (例如：NS-205PSE) 的電力。

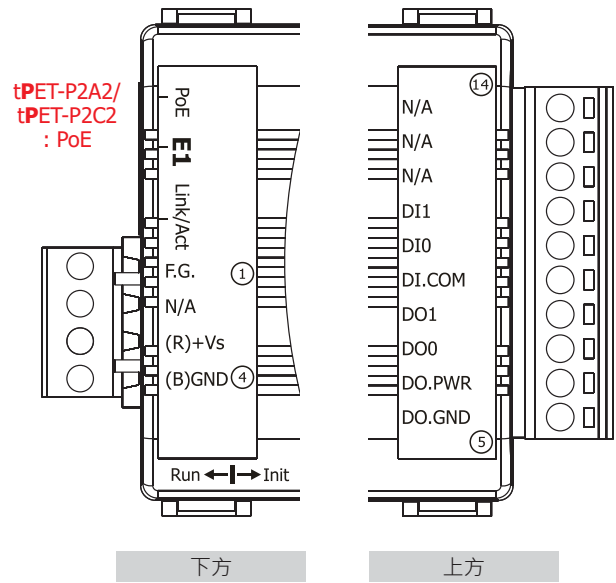
系統規格

型號	tET-P2A2	tET-P2C2	tPET-P2A2	tPET-P2C2
軟體				
內建 Web Server	有			
CPU 模組				
CPU	32-bit MCU			
看門狗計時器	模組，通訊 (可編程)			
EMS 防護				
EFT (IEC 61000-4-4)	±4 kV (於電源)			
ESD (IEC 61000-4-2)	±4 kV (於每個接觸端子), ±8 kV (於空中非接觸)			
LED 燈				
狀態	Run, Ethernet		Run, Ethernet, PoE	
乙太網路				
Ports	1 x RJ-45, 10/100 Base-Tx			
PoE	有			
存取控制	密碼與 IP 過濾器			
通訊協定	Modbus TCP, Modbus UDP, MQTT			
電源				
反極性保護	有			
功耗	0.9 W		1.0 W	
PoE 供電	-		IEEE 802.3af, Class 1	
端子供電	+12 ~ +48 VDC			
機構				
尺寸 (mm)	52 x 95 x 27 (W x L x H)			
安裝	DIN 導軌式安裝			
環境				
工作溫度	-25 ~ +75 °C			
儲存溫度	-30 ~ +80 °C			
濕度	10 ~ 90% 相對濕度, 無結露			

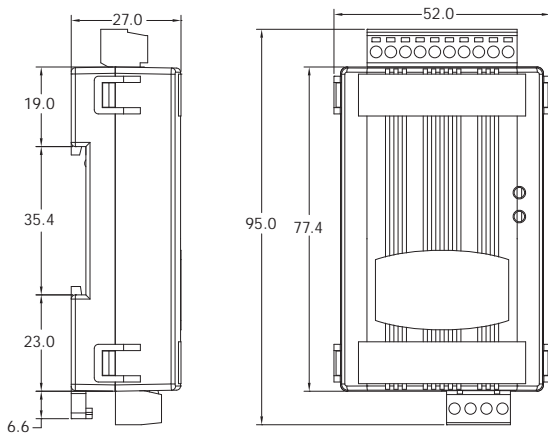
I/O 規格

型號	t(P)ET-P2A2	t(P)ET-P2C2
數位輸入 / 計數器		
通道數	2	
類型	濕接點	
Sink/Source (NPN/PNP)	Sink/Source	
ON 電壓準位	+10 ~ +50 VDC	
OFF 電壓準位	+4 VDC (max.)	
最大計數值	4,294,967,295 (32-bit)	
頻率	3.5 kHz (無過濾器)	
最小脈波寬度	0.15 ms	
隔離	3750 Vrms	
輸入阻抗	10 kΩ	
過電壓保護	+70 VDC	
數位輸出		
通道數	2	
類型	Open Collector	
Sink/Source (NPN/PNP)	Source	Sink
負載電壓	+10 ~ +40 VDC	+5 ~ +30 VDC
負載電流	每通道 650 mA	每通道 100 mA
過電壓保護	+48 VDC	+60 VDC
短路保護	有	-
隔離	3750 Vrms	

接腳配置



尺寸 (單位: 毫米)



導線連接

數位輸入	Readback 為 1	Readback 為 0
	+10 ~ +50 VDC	OPEN 或 <4 VDC
Sink		
	+10 ~ +50 VDC	OPEN 或 <4 VDC
Source		

數位輸出	Readback 為 1	Readback 為 0
	Relay ON	Relay OFF
(Source) Drive Relay		
	Relay ON	Relay OFF
(Source) Resistance Load		

數位輸出	Readback 為 1	Readback 為 0
	Relay ON	Relay OFF
(Sink) Drive Relay		
	Relay ON	Relay OFF
(Sink) Resistance Load		

訂購資訊

tET-P2A2 CR	微型 Ethernet 模組, 2-ch DI, 2-ch DO (Source, PNP) (RoHS)
tET-P2C2 CR	微型 Ethernet 模組, 2-ch DI, 2-ch DO (Sink, NPN) (RoHS)
tPET-P2A2 CR	微型 PoE Ethernet 模組, 2-ch DI, 2-ch DO (Source, PNP) (RoHS)
tPET-P2C2 CR	微型 PoE Ethernet 模組, 2-ch DI, 2-ch DO (Sink, NPN) (RoHS)