



tET-DA2

tPET-DA2

微型 Ethernet 模組，隔離型 2-ch AO

■ 特色

- 支援透過網頁設定參數
- 支援 Modbus TCP/UDP, MQTT 和 SNMP V2c 通訊協定
- 支援 I/O Pair-Connection (Push/Pull) 功能
- 支援雙看門狗機制
- 支援透過乙太網路進行韌體更新
- 內建 I/O
 - 2 個輸出通道
 - 支援電壓 / 電流輸出



■ 介紹

tET-DA2/tPET-DA2 是一個類比輸出模組，包括 2 個類比輸出通道，並為所有類比輸出提供可編程輸出範圍 (0 ~ 10 V, 0 ~ 20 mA, 4 ~ 20 mA)。它提供 4 kV ESD 保護以及 3000 VDC 模組內部隔離。

■ 系統規格

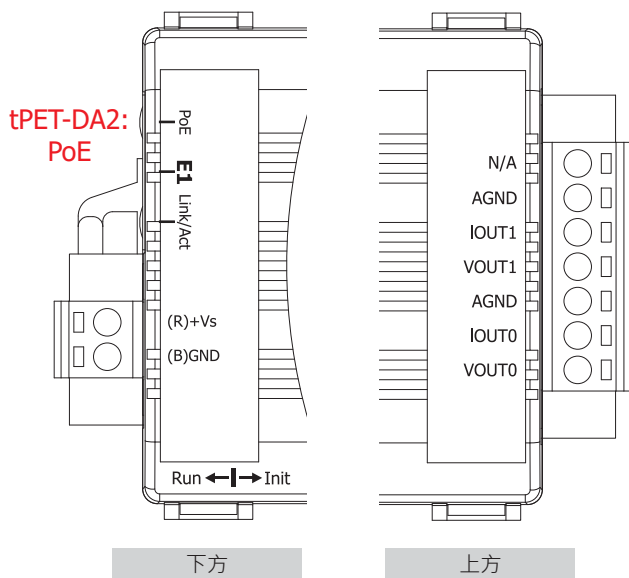
型號	tET-DA2	tPET-DA2
軟體		
內建 Web Server	有	
CPU 模組		
CPU	32-bit MCU	
看門狗計時器	模組、通訊 (可編程)	
隔離		
2 端隔離	Ethernet	1500 VDC
	I/O	3000 VDC
EMS 防護		
EFT (IEC 61000-4-4)	±4 kV (於電源)	
ESD (IEC 61000-4-2)	±4 kV (於每個接觸端子), ±8 kV (於空中非接觸)	
LED 燈		
狀態	Run, Ethernet	Run, Ethernet, PoE
乙太網路		
Ports	1 x RJ-45, 10/100 Base-TX	
PoE	-	有
存取控制	密碼與 IP 過濾器	
通訊協定	Modbus TCP, Modbus UDP, MQTT, SNMP V2c	
電源		
反極性保護	有	
功耗	2.1 W	2.2 W
PoE 供電	-	IEEE 802.3af, Class 1
端子供電	+12 ~ +48 VDC	

■ I/O 規格

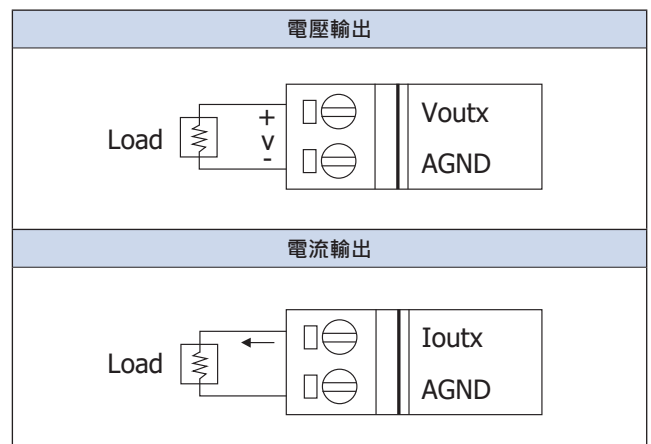
型號	tET-DA2	tPET-DA2
類比輸出		
通道數	2	
範圍	電壓	0 ~ 10 V
	電流	0 ~ 20 mA, 4 ~ 20 mA
解析度	12-bit	
精度	±0.1% FSR	
短路保護	有	
輸出反應時間	1 ms (每通道)	
可編程輸出斜率	電壓	0.0625 ~ 512 V (每秒)
	電流	0.125 ~ 1024 mA (每秒)
斷線檢知	僅供 4 ~ 20 mA	
電壓輸出推力	10 V @ 10 mA	
電流負載阻值	500 Ω	
個別通道設定	有	
上電值	可編程	
安全值	可編程	

機構	
尺寸 (mm)	52 x 96 x 27 (W x L x H)
安裝	DIN 導軌式安裝
環境	
工作溫度	-25 ~ +75° C
儲存溫度	-30 ~ +80° C
濕度	10 ~ 90% 相對濕度, 無結露

接腳配置



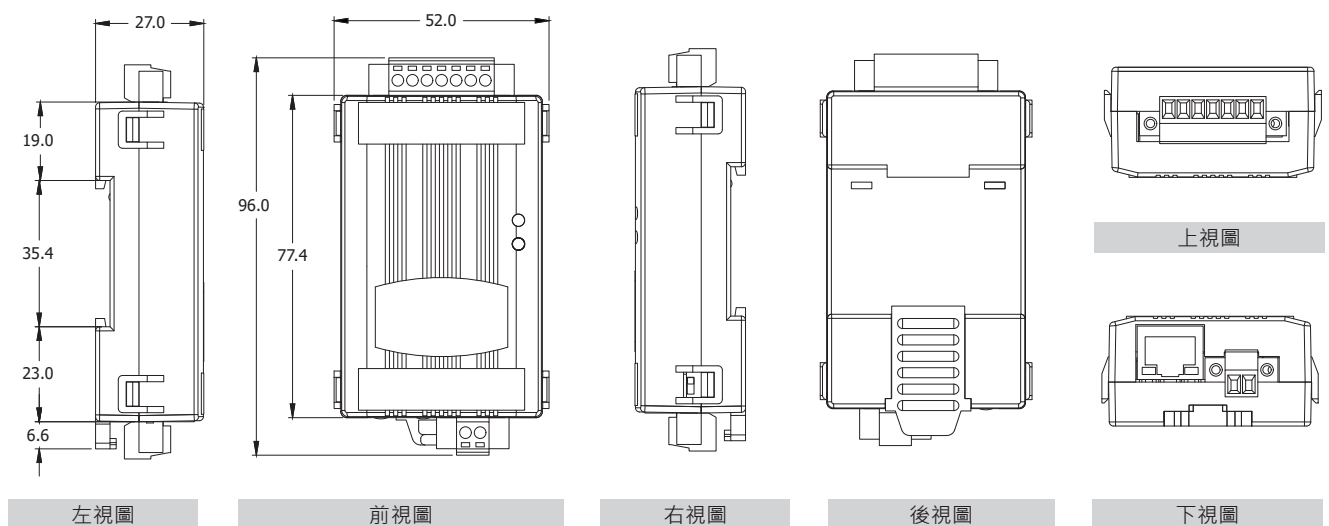
導線連接



應用

- 工廠自動化
- 工業機械
- 大樓自動化
- 餐飲系統
- 半導體製造
- 控制系統

尺寸 (單位: 毫米)



訂購資訊

tET-DA2 CR	微型 Ethernet 模組, 隔離型 2-ch AO (RoHS)
tPET-DA2 CR	微型 PoE Ethernet 模組, 隔離型 2-ch AO (RoHS)