



tET-AD2

tPET-AD2

微型 Ethernet 模組，隔離型 2-ch AI

■ 特色

- 支援透過網頁設定參數
- 支援 Modbus TCP/UDP, MQTT 和 SNMP V2c 通訊協定
- 支援 I/O Pair-Connection (Push/Pull) 功能
- 支援雙看門狗機制
- 支援透過乙太網路進行韌體更新
- 內建 I/O
 - 2 個單端輸入通道
 - 支援電壓 / 電流輸入
- 可調整採樣率 (快速 / 一般模式)



■ 介紹

tET-AD2 / tPET-AD2 是一個類比輸入模組，包括 2 個單端類比輸入通道，並為所有類比輸入提供可編程輸入範圍 (0 ~ 500 mV, 0 ~ 1 V, 0 ~ 2.5 V, 0 ~ 5 V, 0 ~ 10 V, 0 ~ 20 mA, 4 ~ 20 mA)。它提供 120 VDC 的過電壓保護。tET-AD2 / tPET-AD2 的採樣率是可調的，可以在快速或一般模式下使用。它還提供 4 kV ESD 保護以及 3000 VDC 模組內部隔離。

■ 系統規格

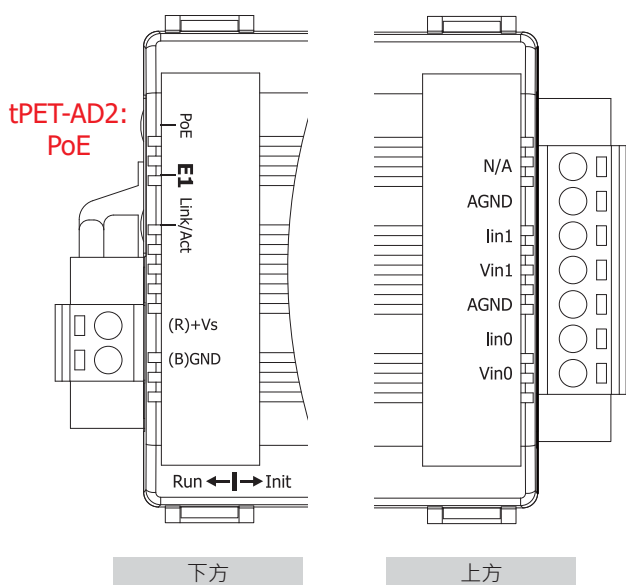
| 型號 | tET-AD2 | tPET-AD2 |
|---------------------|---|-----------------------|
| 軟體 | | |
| 內建 Web Server | 有 | |
| CPU 模組 | | |
| CPU | 32-bit MCU | |
| 看門狗計時器 | 模組、通訊 (可編程) | |
| 隔離 | | |
| 2 端隔離 | Ethernet | 1500 VDC |
| | I/O | 3000 VDC |
| EMS 防護 | | |
| EFT (IEC 61000-4-4) | ±4 kV (於電源) | |
| ESD (IEC 61000-4-2) | ±4 kV (於每個接觸端子), ±8 kV (於空中非接觸) | |
| LED 燈 | | |
| 狀態 | Run, Ethernet | Run, Ethernet, PoE |
| 乙太網路 | | |
| Ports | 1 x RJ-45, 10/100 Base-TX | |
| PoE | - | 有 |
| 存取控制 | 密碼與 IP 過濾器 | |
| 通訊協定 | Modbus TCP, Modbus UDP, MQTT, SNMP V2c | |
| 電源 | | |
| 反極性保護 | 有 | |
| 功耗 | 1.0 W | 1.2 W |
| PoE 供電 | - | IEEE 802.3af, Class 1 |
| 端子供電 | +12 ~ +48 VDC | |

■ I/O 規格

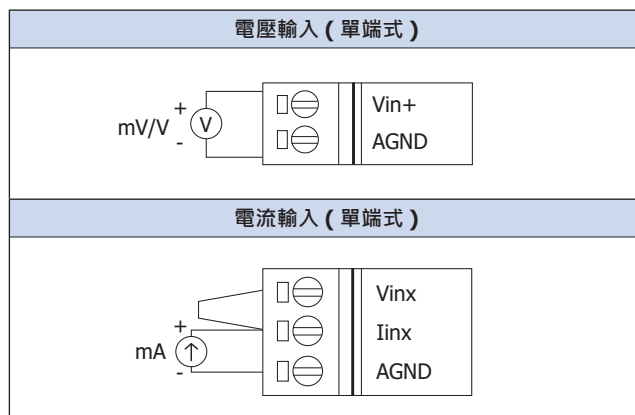
| 型號 | tET-AD2 | tPET-AD2 |
|-----------------|---------|--|
| 類比輸入 | | |
| 通道數 | | |
| 2 個單端 | | |
| 範圍 | 電壓 | 0 ~ 500 mV, 0 ~ 1 V, 0 ~ 2.5 V, 0 ~ 5 V, 0 ~ 10 V |
| | 電流 | 0 ~ 20 mA, 4 ~ 20 mA |
| 解析度 | | |
| 16-bit | | |
| 精度 | 一般模式 | ±0.1% FSR |
| | 快速模式 | ±0.5% FSR |
| 採樣率 | 一般模式 | 10 Hz (全部通道) |
| | 快速模式 | 200 Hz (全部通道) |
| 輸入阻抗 | 電壓 | 6 MΩ |
| | 電流 | 124 Ω |
| 過電壓保護 | | |
| 120 VDC | | |
| 過電流保護 | | |
| 50 mA @ 110 VDC | | |
| 個別通道設定 | | |
| 有 | | |
| 斷線檢知 | | |
| 僅供 4 ~ 20 mA | | |

| 機構 | |
|-----------|--------------------------|
| 尺寸 (mm) | 52 x 96 x 27 (W x L x H) |
| 安裝 | DIN 導軌式安裝 |
| 環境 | |
| 工作溫度 | -25 ~ +75° C |
| 儲存溫度 | -30 ~ +80° C |
| 濕度 | 10 ~ 90% 相對濕度, 無結露 |

接腳配置



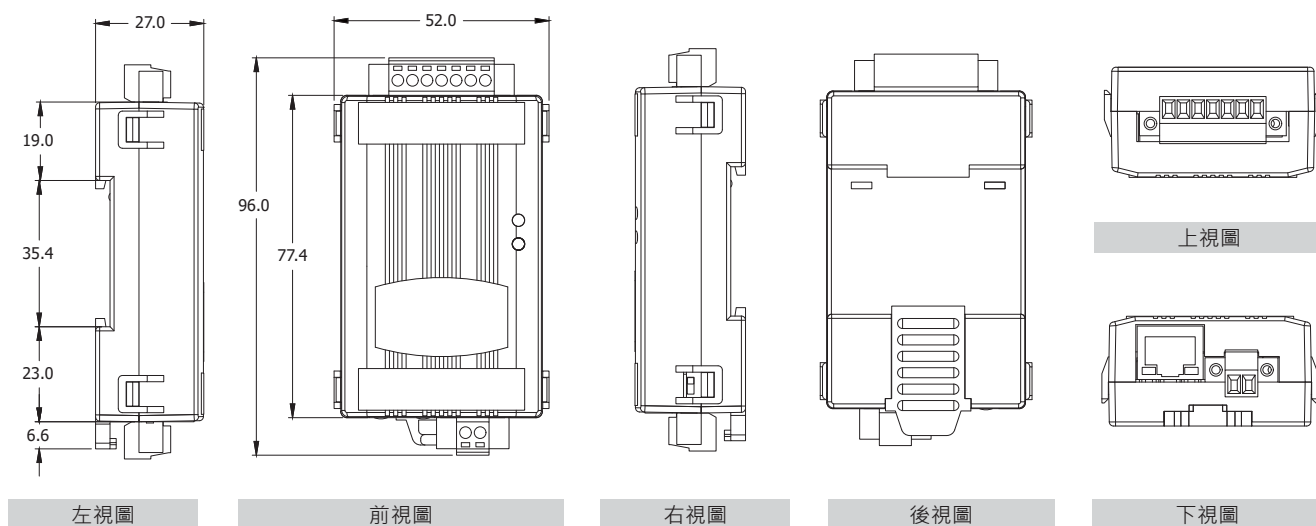
導線連接



應用

- 工廠自動化
- 工業機械
- 大樓自動化
- 餐飲系統
- 半導體製造
- 控制系統

尺寸 (單位: 毫米)



訂購資訊

| | |
|--------------------|--|
| tET-AD2 CR | 微型 Ethernet 模組, 隔離型 2-ch AI (RoHS) |
| tPET-AD2 CR | 微型 PoE Ethernet 模組, 隔離型 2-ch AI (RoHS) |