



MQ-7253M

MQTT I/O 模組，具有 16-ch DI (Dry)

特色

- 內建 Web Server
- 支援 Web HMI
- 支援 Modbus TCP 與 MQTT 通訊協定
- 內建雙通道乙太網交換器 (LAN Bypass) · 可建構菊花鏈 (Daisy-Chain) 拓樸
- 內建雙看門狗機制
- 內建 I/O
 - DI: 16 通道



介紹

MQ-7253M 是一款具有 16 DI 通道的乙太網路 I/O 模組，同時支援 MQTT 與 Modbus TCP 通訊協定，可連接工業物聯網 (IIoT) 應用中的多種數位感測器。此模組提供友善的網頁使用介面，讓用戶可透過手機或電腦上的網頁瀏覽器，來配置模組、存取網路連線狀態與 I/O 狀態。MQ-7253M 具有光隔離功能，可提供 2500 VDC 的瞬態過壓保護，但不提供通道間的隔離。模組可安全地用於存在危險電壓的應用中。

系統規格

型號	MQ-7253M
軟體	
內建 Web Server	有
CPU 模組	
看門狗計時器	模組，通訊 (可編程)
EMS 防護	
EFT (IEC 61000-4-4)	±4 kV (於電源)
ESD (IEC 61000-4-2)	±4 kV (於每個接觸端子), ±8 kV (於空中非接觸)
LED 燈	
狀態	Run, Ethernet, I/O
乙太網路	
Ports	2 x RJ-45, 10/100 Base-TX, Switch Ports
LAN Bypass	有
通訊協定	MQTT 3.1.1 Modbus TCP
隔離	1500 VDC
電源	
反極性保護	有
功耗	3.7 W Max.
端子供電	+12 ~ +48 VDC
機構	
外殼	金屬殼
尺寸 (mm)	97 x 120 x 42 (W x L x H)
安裝	DIN 導軌式 或 壁掛式安裝
環境	
工作溫度	-25 ~ +75 °C
儲存溫度	-30 ~ +80 °C
濕度	10 ~ 90% 相對濕度，無結露

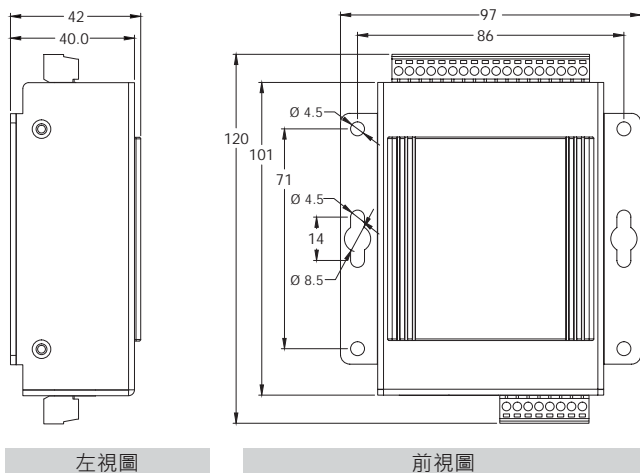
I/O 規格

型號	MQ-7253M
數位輸入	
通道數	16
類型	乾接點
Sink/Source (NPN/PNP)	Source
ON 電壓準位	Close to GND
OFF 電壓準位	Open
有效距離	最遠 500 公尺

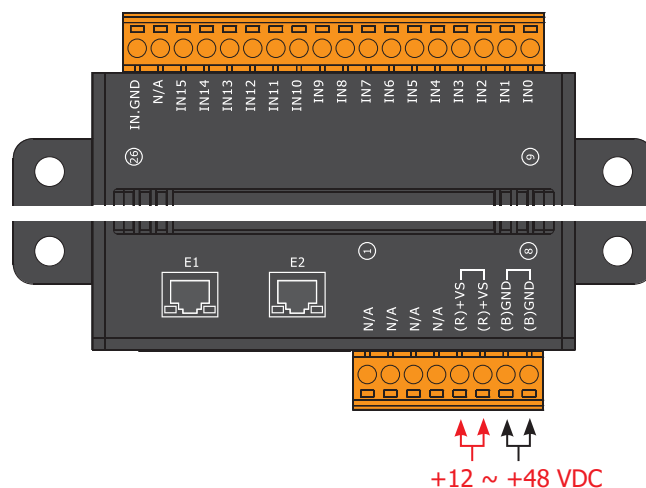
接線圖

輸入類型	ON 狀態 Readback 為 1	OFF 狀態 Readback 為 0
乾接點		

尺寸圖 (單位: mm)



接腳圖



訂購資訊

MQ-7253M CR	MQTT I/O 模組, 具有雙通道乙太網交換器, 16-ch DI (Dry) (RoHS)
-------------	---