



ET-7042
ET-7042-UT
PET-7042

ET-7242
ET-7242-UT
PET-7242

網路型 I/O 模組, 16-ch DO

■ 特色

- 內建 Web Server
- 支援 Web HMI
- 支援 Modbus TCP/UDP 通訊協定
- 提供通訊安全機制
- 2-port 乙太網路交換器, 可建構菊花鏈拓樸 (Daisy-Chain)
- 內建雙看門狗機制
- 支援 I/O Pair-Connection 功能
- 內建 I/O
 - 數位輸出: 16 通道
- 寬工作溫度範圍
 - ET-7x42-UT: -40 ~ +75° C



■ 介紹

ET-7042/PET-7042/ET-7242/PET-7242 配有 16 個 Sink-type 數位輸出通道。該模組具有 3750 VDC 瞬態過電壓保護的光隔離功能, 但沒有通道間隔離。可編程數位輸出通道的上電值與安全值。在某些工業應用上, 用戶可將 (P)ET-7x42 的輸出通道連接至 RM 系列繼電器模組, 來切換感性負載。

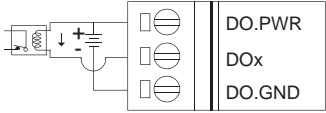
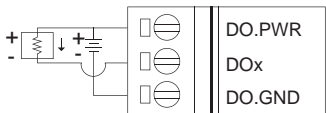
■ 系統規格

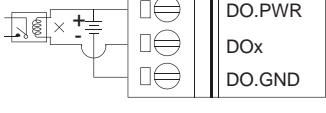
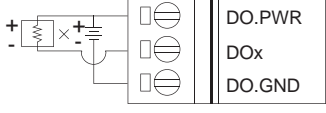
型號	ET-7042	ET-7042-UT	PET-7042	ET-7242	ET-7242-UT	PET-7242
軟體						
內建 Web Server	有					
CPU 模組						
看門狗計時器	模組, 通訊 (可編程)					
2 端隔離						
乙太網路	1500 VDC		-	1500 VDC		-
I/O	2500 VDC			3750 VDC		
EMS 防護						
EFT (IEC 61000-4-4)	±4 kV (於電源)					
ESD (IEC 61000-4-2)	±4 kV (於每個接觸端子) ±8 kV (於空中非接觸)					
Surge (IEC 61000-4-5)	±0.5 kV (於電源)			±2 kV (於電源)		
LED 燈						
狀態	Run, Ethernet		Run, Ethernet, PoE	Run, Ethernet, I/O		Run, Ethernet, I/O, PoE
乙太網路						
Ports	1 x RJ-45, 10/100 Base-TX			2 x RJ-45, 10/100 Base-TX, Swtich Ports		
PoE	-		有	-		有
LAN bypass	-			有		
存取控制	ID, 密碼 與 IP 過濾功能					
通訊協定	Modbus TCP, Modbus UDP					
電源						
反極性保護	有					
功耗	2.7 W (max.)		2.6 W (max.)	3.2 W (max.)		3.4 W (max.)
PoE 供電	-		IEEE 802.3af, Class1	-		IEEE 802.3af, Class1
端子供電	+10 ~ +30 VDC			+12 ~ +48 VDC		
機構						
尺寸 (mm)	72 x 123 x 35 (W x L x H)			76 x 120 x 38 (W x L x H)		
安裝	DIN 導軌式安裝					
環境						
工作溫度	-25 ~ +75° C	-40 ~ +75° C	25 ~ +75° C	25 ~ +75° C	-40 ~ +75° C	25 ~ +75° C
儲存溫度	-30 ~ +80° C					
濕度	10 ~ 90% 相對溼度, 無結露					

I/O 規格

型號	ET-7042	ET-7042-UT PET-7042	ET-7242, ET-7242-UT PET-7242
數位輸出			
通道數	16		
類型	隔離型開集極		
Sink/Source (NPN/PNP)	Sink		
負載電壓	+5 ~ +30 VDC	+3.5 ~ +50 VDC	
負載電流	每通道 100 mA @ 25° C	每通道 650 mA @ 25° C	
	直接驅動功率繼電器模組		
過電壓保護	-	+60 VDC	
過載保護	-	1.3 A	
短路保護	-	有	
上電值	可編程		
安全值	可編程		

導線連接

輸出類型	ON 狀態 Readback 為 1
Drive Relay	
Resistance Load	

輸出類型	OFF 狀態 Readback 為 0
Drive Relay	
Resistance Load	

訂購資訊

ET-7042 CR	網路型 I/O 模組, 16-ch DO (RoHS)
ET-7042-UT CR	網路型 I/O 模組, 16-ch DO (RoHS) -40 ~ 75° C 工作溫度
PET-7042 CR	PoE I/O 模組, 16-ch DO (RoHS)
ET-7242 CR	網路型 I/O 模組, 2-port 乙太網交換器, 16-ch DO (RoHS)
ET-7242-UT CR	網路型 I/O 模組, 2-port 乙太網交換器, 16-ch DO (RoHS) -40 ~ 75° C 工作溫度
PET-7242 CR	PoE I/O 模組, 2-port 乙太網交換器, 16-ch DO (RoHS)

接腳配置

