



**ET-7028
PET-7028**

**ET-7228
PET-7228**

網路型 I/O 模組, 8-ch AO

特色

- 內建 Web Server
- 支援 Web HMI
- 支援 Modbus TCP/UDP 通訊協定
- 提供通訊安全機制
- 2-port 乙太網路交換器, 可建構菊花鏈拓樸 (Daisy-Chain)
- 內建雙看門狗機制
- 支援 I/O Pair-Connection 功能
- 內建 I/O
 - 類比輸出: 8 通道



介紹

ET-7028/PET-7028/ET-7228/PET-7228 是一款多功能模組, 配有 8 個類比輸出通道。該模組提供多種可編程的類比輸出選項 (+/-5 V · +/-10 V · 0 ~ 20 mA 與 4 ~ 20 mA), 且每個類比輸出可依據 Jumper 對應的位置, 來編程為電壓或電流輸出。(P)ET-7x28 完全符合 RoHS 環保規範, 並具有 4 kV ESD 保護和 2500 VDC 模組內部隔離。

系統規格

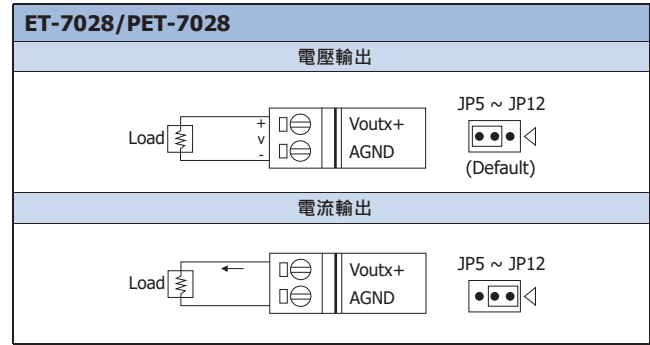
型號	ET-7028	PET-7028	ET-7228	PET-7228
軟體				
內建 Web Server	有			
CPU 模組				
看門狗計時器	模組, 通訊 (可編程)			
2 端隔離				
乙太網路	1500 VDC	-	1500 VDC	-
I/O	2500 VDC			
EMS 防護				
EFT (IEC 61000-4-4)	±4 kV (於電源)			
ESD (IEC 61000-4-2)	±4 kV (於每個接觸端子) ±8 kV (於空中非接觸)			
LED 燈				
狀態	Run, Ethernet	Run, Ethernet, PoE	Run, Ethernet, I/O	Run, Ethernet, I/O, PoE
乙太網路				
Ports	1 x RJ-45, 10/100 Base-TX		2 x RJ-45, 10/100 Base-TX, Switch Ports	
PoE	-	有	-	有
LAN bypass	-		有	
存取控制	ID, 密碼 與 IP 過濾功能			
通訊協定	Modbus TCP, Modbus UDP			
電源				
反極性保護	有			
功耗	6.0 W (max.)			
PoE 供電	-	IEEE 802.3af, Class1	-	IEEE 802.3af, Class1
端子供電	+10 ~ +30 VDC		+12 ~ +48 VDC	
機構				
尺寸 (mm)	72 x 123 x 35 (W x L x H)		76 x 120 x 38 (W x L x H)	
安裝	DIN 導軌式安裝			
環境				
工作溫度	-25 ~ +75° C			
儲存溫度	-30 ~ +80° C			
濕度	10 ~ 90% 相對溼度, 無結露			

I/O 規格

類比輸出	
通道數	8
類型	電壓, 電流
範圍	+0 ~ +5 VDC, ±5 VDC, +0 ~ +10 VDC, ±10 VDC, 0 ~ 20 mA, 4 ~ 20 mA (可用 Jumper 選擇, 註 1)
解析度	12-bit
精度	±0.1% FSR
斷線檢知	僅供 4 ~ 20 mA
電壓輸出推力	10 V @ 10 mA
電流負載阻值	500 Ω
個別通道設定	有
上電值	可編程
安全值	可編程

註 1: (P)ET-7228 只有通道 6、7 有支援 Jumper。

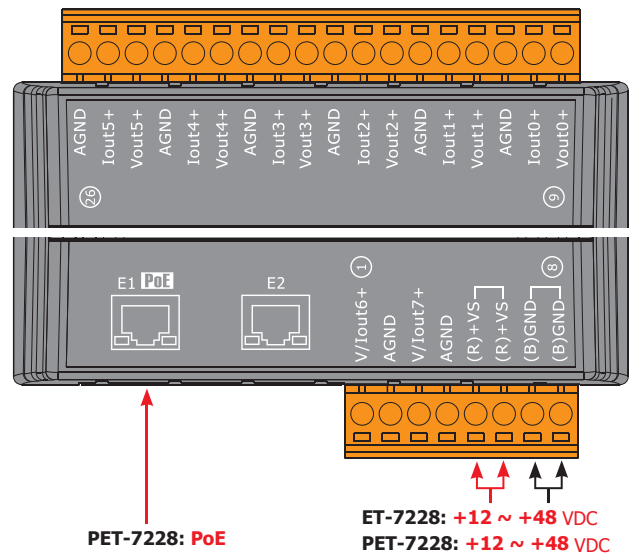
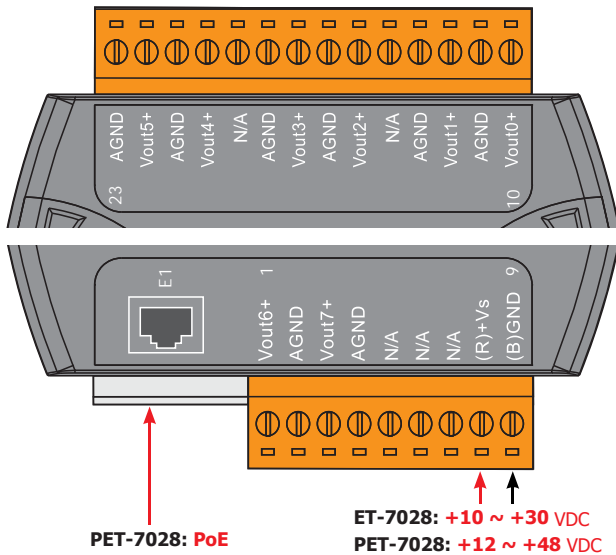
導線連接



ET-7228/PET-7228

電壓輸出		電流輸出	
Vout0 ~ Vout5		Iout0 ~ Iout5	
Vout6 ~ Vout7	JP3 ~ JP4 (Default)	Iout6 ~ Iout7	JP3 ~ JP4 (Default)

接腳配置



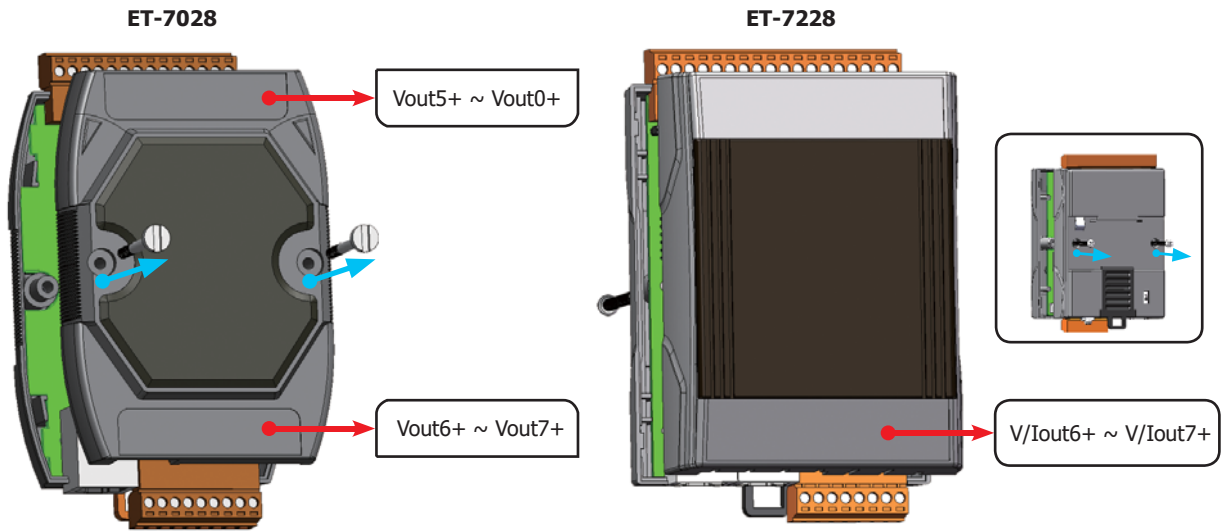
訂購資訊

ET-7028 CR	網路型 I/O 模組, 8-ch AO (RoHS)
PET-7028 CR	PoE I/O 模組, 8-ch AO (RoHS)
ET-7228 CR	網路型 I/O 模組, 2-port 乙太網路交換器, 8-ch AO (RoHS)
PET-7228 CR	PoE I/O 模組, 2-port 乙太網路交換器, 8-ch AO (RoHS)

Jumper

注意：

1. 調整 Jumper 前，請拆下模組的外殼。ET-7200 系列的螺絲位於後蓋上。



2. 用戶可對照外殼標示的 I/O 位置，找到板上標示 Jx/JPx 的 Jumper。

型號	ET-7028					
通道 (上)	Vout5+	Vout4+	Vout3+	Vout2+	Vout1+	Vout0+
Jumper	JP10	JP9	JP8	JP7	JP6	JP5

