



ET-7019Z
PET-7019Z

ET-7219Z
PET-7219Z

網路型 I/O 模組，通用型 10-ch AI, 6/3-ch DO

■ 特色

- 內建 Web Server
- 支援 Web HMI
- 支援 Modbus TCP/UDP 通訊協定
- 提供通訊安全機制
- 2-port 乙太網路交換器，可建構菊花鏈拓樸 (Daisy-Chain)
- 內建雙看門狗機制
- 支援 I/O Pair-Connection 功能
- 內建 I/O
 - 熱電偶輸入：10 通道
 - 數位輸出：6/3 通道



■ 介紹

"Z" 版本為另一個開發熱電偶 (Thermocouple) 系列的里程碑，同時也驗證了卓越的 ICP DAS 產品。ET-7019Z/PET-7019Z/ET-7219Z/PET-7219Z 專門設計用於極精確的熱電偶量測，且每個通道都具有冷接點自動補償功能，來確保溫度輸出的一致性並穩定現場的輸出溫度。

(P)ET-7x19Z 模組支援電流或電壓輸入，且 10 個輸入通道可個別設定為不同類型的類比輸入，並具有熱電偶斷線檢知 與 靜電 (ESD)/ 快速瞬變脈衝 (EFT)/ 電湧 (Surge) 保護機制。5 - 6 個數位輸出通道可設為警報輸出，並具有短路與過載保護。

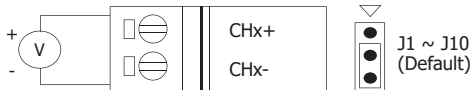
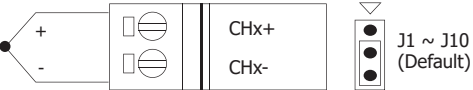
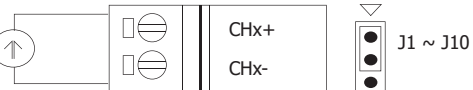
■ 系統規格

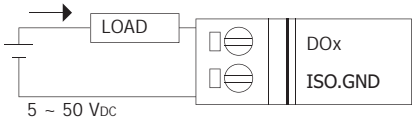
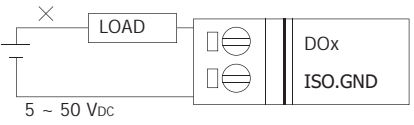
型號	ET-7019Z	PET-7019Z	ET-7219Z	PET-7219Z
軟體				
內建 Web Server	有			
CPU 模組				
看門狗計時器	模組，通訊 (可編程)			
2 端隔離				
乙太網路	1500 VDC	-	1500 VDC	-
I/O	2500 VDC			
EMS 防護				
EFT (IEC 61000-4-4)	±4 kV (於電源)		±2 kV (於電源)	
ESD (IEC 61000-4-2)	±4 kV (於每個接觸端子) ±8 kV (於空中非接觸)			
Surge (IEC 61000-4-5)	±0.5 kV (於電源)		±2 kV (於電源)	
LED 燈				
狀態	Run, Ethernet	Run, Ethernet, PoE	Run, Ethernet, I/O	Run, Ethernet, I/O, PoE
乙太網路				
Ports	1 x RJ-45, 10/100 Base-TX		2 x RJ-45, 10/100 Base-TX, Switch Ports	
PoE	-	有	-	有
存取控制	ID, 密碼 與 IP 過濾功能			
通訊協定	Modbus TCP, Modbus UDP			
電源				
反極性保護	有			
功耗	2.6 W (max.)	2.9 W (max.)	3.4 W (max.)	3.6 W (max.)
PoE 供電	-	IEEE 802.3af, Class1	-	IEEE 802.3af, Class1
端子供電	+10 ~ +30 VDC	+12 ~ +48 VDC	+12 ~ +48 VDC	+12 ~ +48 VDC
機構				
尺寸 (mm)	72 x 123 x 35 (W x L x H)		76 x 120 x 38 (W x L x H)	
安裝	DIN 導軌式安裝			
環境				
工作溫度	-25 ~ +75° C			
儲存溫度	-30 ~ +80° C			
濕度	10 ~ 90% 相對溼度，無結露			

I/O 規格

型號	ET-7019Z	PET-7019Z	ET-7219Z	PET-7219Z
類比輸入				
通道數	10 (差動)			
類型	電壓, 電流, 熱電偶			
溫度輸出一致性	有			
現場穩定的溫度輸出	有			
範圍	±15 mV, ±50 mV, ±100 mV, ±150 mV, ±500 mV, ±1 V, ±2.5 V, ±5 V, ±10 V,			
	±20 mA, 0 ~ 20 mA, 4 ~ 20 mA (可用 Jumper 選擇)			
	熱電偶 (J, K, T, E, R, S, B, N, C, L, M 與 L-DIN43710)			
解析度	16-bit			
精度	±0.1% FSR 或更佳			
採樣率	10 Hz (全部通道)			
輸入阻抗	>300 kΩ			
過電壓保護	240 Vrms			
個別通道設定	有			
斷線檢知	有			
隔離	±400 VDC, 虛擬通道間隔離			
數位輸出				
通道數	6		3	
類型	隔離型開集極			
Sink/Source (NPN/PNP)	Sink			
負載電壓	+5 ~ +50 VDC			
負載電流	每通道 700 mA		每通道 650 mA	
過電壓保護	+60 VDC			
過載保護	1.4 A			
短路保護	有			
上電值	可編程			
安全值	可編程			

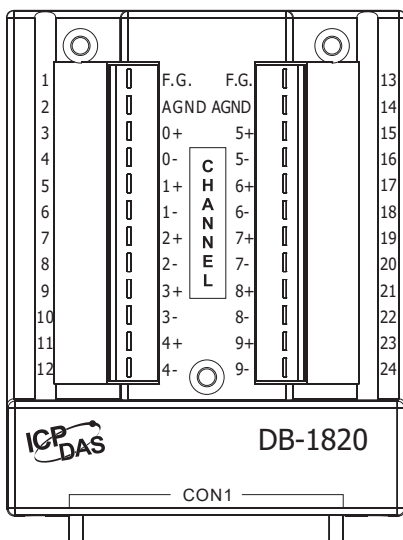
導線連接

電壓輸入	
	
熱電偶輸入	
	
電流輸入	
	

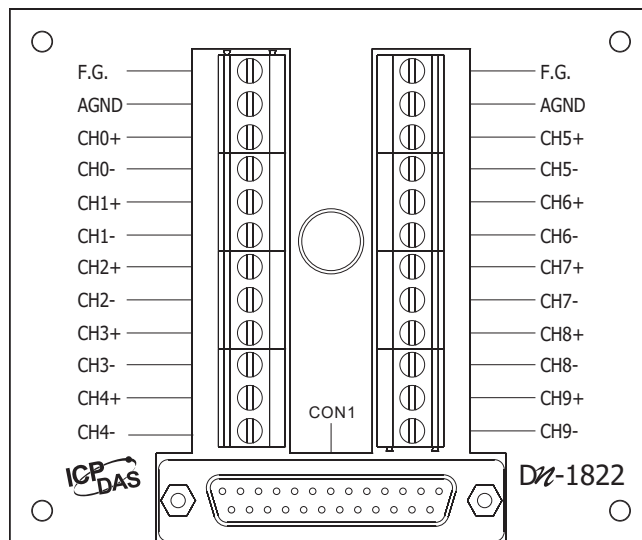
數位輸出	ON 狀態 Readback 為 1	OFF 狀態 Readback 為 0
隔離型開集極 (Sink)		

接腳配置

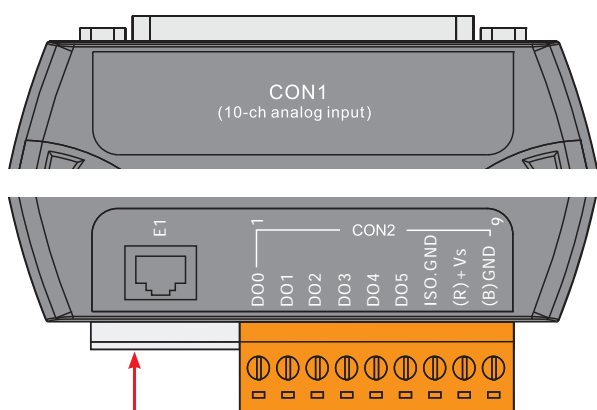
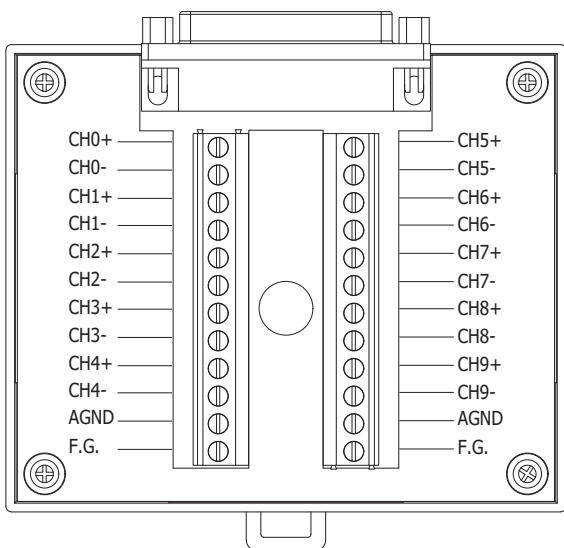
DB-1820



DN-1822

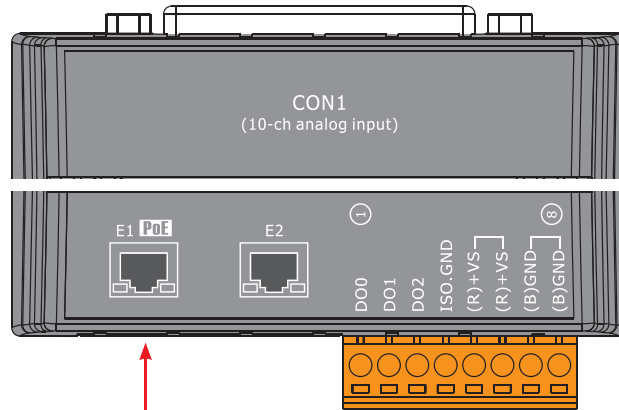


DN-1823



PET-7019Z: PoE

ET-7019Z: +10 to +30 VDC
PET-7019Z: +12 to +48 VDC

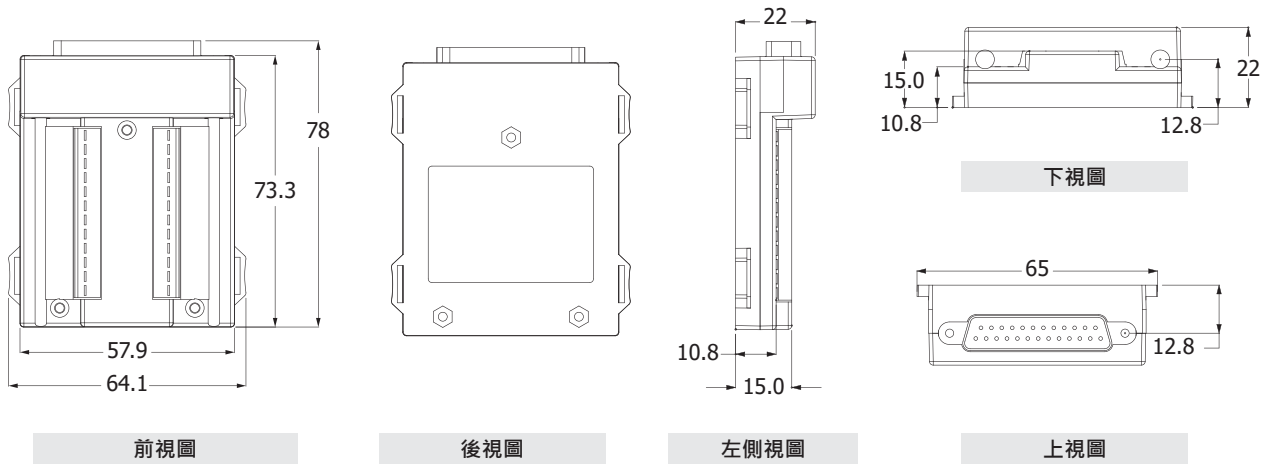


PET-7219: PoE

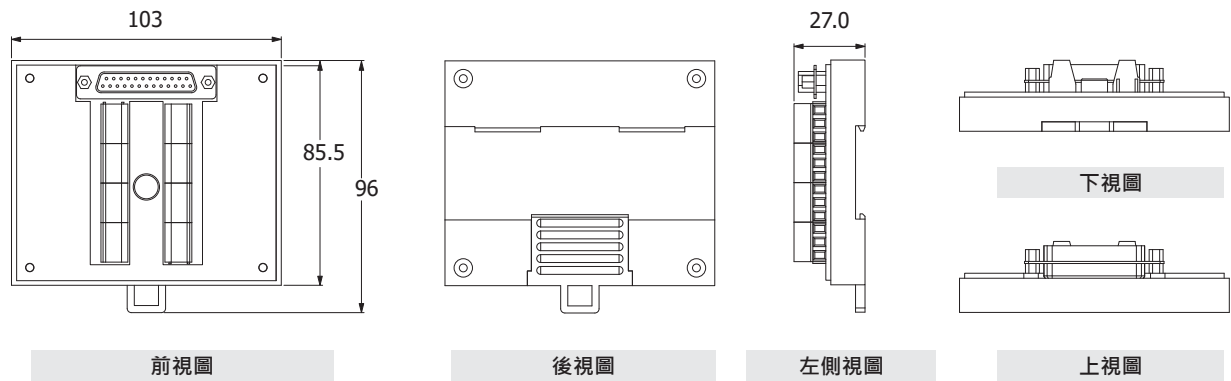
ET-7219: +10 to +30 VDC
PET-7219: +12 to +48 VDC

尺寸 (單位: 毫米)

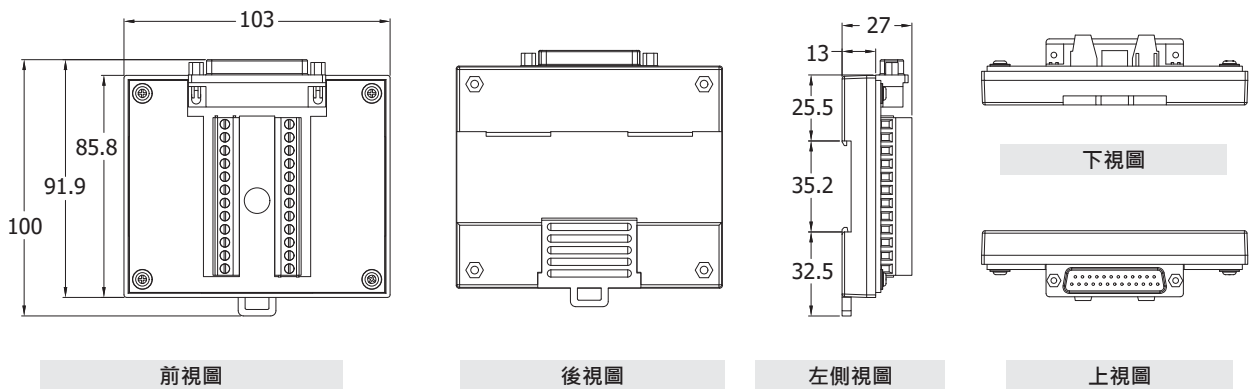
DB-1820



DN-1822



DN-1823



訂購資訊

ET-7019Z/S CR	網路型 I/O 模組, 通用型 10-ch AI, 6-ch DO (RoHS)	包含 DB-1820 端子板
PET-7019Z/S CR	PoE I/O 模組, 通用型 10-ch AI, 6-ch DO (RoHS)	
ET-7219Z/S CR	網路型 I/O 模組, 2-port 乙太網交換器, 通用型 10-ch AI, 3-ch DO (RoHS)	
PET-7219Z/S CR	PoE I/O 模組, 2-port 乙太網交換器, 通用型 10-ch AI, 3-ch DO (RoHS)	
ET-7019Z/S2 CR	網路型 I/O 模組, 通用型 10-ch AI, 6-ch DO (RoHS)	包含 DN-1822 端子板, CA-252518D-1 (1.8 公尺線材), 4PAPP-006-G
PET-7019Z/S2 CR	PoE I/O 模組, 通用型 10-ch AI, 6-ch DO (RoHS)	
ET-7219Z/S2 CR	網路型 I/O 模組, 2-port 乙太網交換器, 通用型 10-ch AI, 3-ch DO (RoHS)	
PET-7219Z/S2 CR	PoE I/O 模組, 2-port 乙太網交換器, 通用型 10-ch AI, 3-ch DO (RoHS)	
ET-7019Z/S3 CR	網路型 I/O 模組, 通用型 10-ch AI, 6-ch DO (RoHS)	包含 DN-1823 端子板, CA-2525015D (15 公分線材), 4PAPP-006-G
PET-7019Z/S3 CR	PoE I/O 模組, 通用型 10-ch AI, 6-ch DO (RoHS)	
ET-7219Z/S3 CR	網路型 I/O 模組, 2-port 乙太網交換器, 通用型 10-ch AI, 3-ch DO (RoHS)	
PET-7219Z/S3 CR	PoE I/O 模組, 2-port 乙太網交換器, 通用型 10-ch AI, 3-ch DO (RoHS)	

<p>正面</p> <p>背面</p> <p>(P)ET-7019Z/S, (P)ET-7219Z/S: DB-1820 DB-1820 直接接到 (P)ET-7x19Z</p>	<p>(P)ET-7019Z/S, (P)ET-7219Z/S: 透過 1.8 公尺連接線將 DN-1822 接到 (P)ET-7x19Z/S2</p>
--	---

<p>(P)ET-7019Z/S3: 透過 15 公分連接線將 DN-1823 接到 (P)ET-7019Z/S3</p>	<p>(P)ET-7219Z/S3: 透過 15 公分連接線將 DN-1823 接到 (P)ET-7219Z/S3</p>
--	--

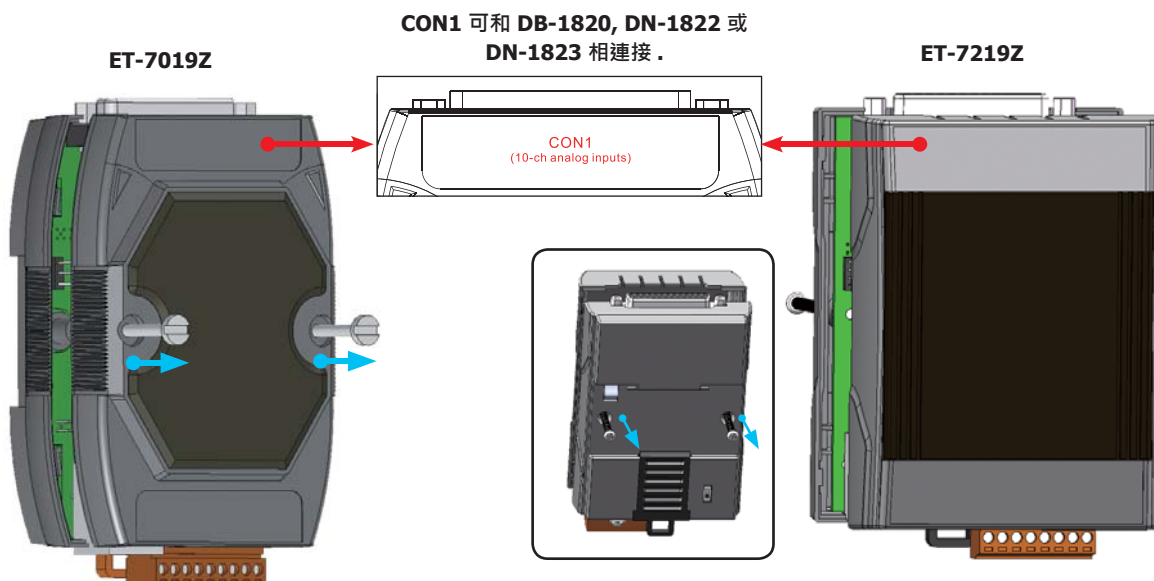
選配件

<p>CD-25015 4PAPP-006-G</p> <p>PET-7019Z/S +CD-25015 +4PAPP-006-G</p>	<p>CD-2518D</p> <p>PET-7019Z/S +CD-2518D PET-7219Z/S +CD-2518D</p>
--	---

Jumper

注意：

1. 調整 Jumper 前，請拆下模組的外殼。ET-7200 系列的螺絲位於後蓋上。



2. 用戶可對照外殼標示的 I/O 位置，找到板上標示 Jx/JPx 的 Jumper。

通道	CH0±	CH1±	CH2±	CH3±	CH4±	CH5±	CH6±	CH7±	CH8±	CH9±
Jumper	J1	J2	J3	J4	J5	J6	J7	J8	J9	J10

