



**ET-7017-10**  
**PET-7017-10**

**ET-7217-10**  
**PET-7217-10**

網路型 I/O 模組, 10/20-ch AI

### 特色

- 內建 Web Server
- 支援 Web HMI
- 支援 Modbus TCP/UDP 通訊協定
- 提供通訊安全機制
- 2-port 乙太網路交換器, 可建構菊花鏈拓樸 (Daisy-Chain)
- 內建雙看門狗機制
- 內建 I/O
- 類比輸入: 10/20 通道



### 介紹

ET-7017-10/PET-7017-10/ET-7217-10/PET-7217-10 是一款配有 10 個差動式 或 20 單端式類比輸入通道的模組。該模組提供所有類比通道可編程的輸入範圍 (+/-150 mV · +/-500 mV · +/-1 V · +/-5 V · +/-10 V · +/-20 mA · 0 ~ 20 mA 與 4 ~ 20 mA)。每個類比通道可設定個別輸入範圍, 並有 240 Vrms 高電壓保護。每個類比輸入可依據 Jumper 對應的位置, 來編程為電壓或電流輸入。

(P)ET-7x17-10 的採樣率有兩種模式: 快速模式 與 一般模式, 並具有 4 kV ESD 保護和 3000 VDC 模組內部隔離。

### 系統規格

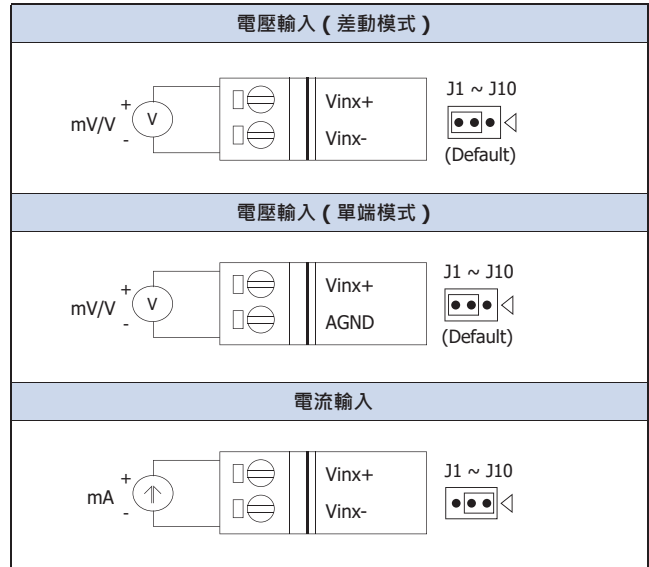
| 型號                    | ET-7017-10                        | PET-7017-10          | ET-7217-10                              | PET-7217-10             |
|-----------------------|-----------------------------------|----------------------|---|-------------------------|
| <b>軟體</b>             |                                   |                      |   |                         |
| 內建 Web Server         | 有                                 |                      |   |                         |
| <b>CPU 模組</b>         |                                   |                      |   |                         |
| 看門狗計時器                | 模組, 通訊 (可編程)                      |                      |   |                         |
| <b>2 端隔離</b>          |                                   |                      |   |                         |
| 乙太網路                  | 1500 VDC                          | -                    | 1500 VDC                                | -                       |
| I/O                   | 2500 VDC                          |                      |   |                         |
| <b>EMS 防護</b>         |                                   |                      |   |                         |
| EFT (IEC 61000-4-4)   | ±4 kV (於電源)                       |                      | ±2 kV (於電源)                             |                         |
| ESD (IEC 61000-4-2)   | ±4 kV (於每個接觸端子)<br>±8 kV (於空中非接觸) |                      |   |                         |
| Surge (IEC 61000-4-5) | ±0.5 kV (於電源)                     |                      | ±2 kV (於電源)                             |                         |
| <b>LED 燈</b>          |                                   |                      |   |                         |
| 狀態                    | Run, Ethernet                     | Run, Ethernet, PoE   | Run, Ethernet, I/O                      | Run, Ethernet, I/O, PoE |
| <b>乙太網路</b>           |                                   |                      |   |                         |
| Ports                 | 1 x RJ-45, 10/100 Base-TX         |                      | 2 x RJ-45, 10/100 Base-TX, Switch Ports |                         |
| PoE                   | -                                 | 有                    | -                                       | 有                       |
| LAN bypass            | -                                 |                      | 有                                       |                         |
| 存取控制                  | ID, 密碼 與 IP 過濾功能                  |                      |   |                         |
| 通訊協定                  | Modbus TCP, Modbus UDP            |                      |   |                         |
| <b>電源</b>             |                                   |                      |   |                         |
| 反極性保護                 | 有                                 |                      |   |                         |
| 功耗                    | 2.8 W (max.)                      | 3.3 W (max.)         | 3.6 W (max.)                            | 3.8 W (max.)            |
| PoE 供電                | -                                 | IEEE 802.3af, Class1 | -                                       | IEEE 802.3af, Class1    |
| 端子供電                  | +10 ~ +30 VDC                     | +12 ~ +48 VDC        | +12 ~ +48 VDC                           | +12 ~ +48 VDC           |
| <b>機構</b>             |                                   |                      |   |                         |
| 尺寸 (mm)               | 72 x 123 x 35 (W x L x H)         |                      | 76 x 120 x 38 (W x L x H)               |                         |
| 安裝                    | DIN 導軌式安裝                         |                      |   |                         |
| <b>環境</b>             |                                   |                      |   |                         |
| 工作溫度                  | -25 ~ +75° C                      |                      |   |                         |
| 儲存溫度                  | -30 ~ +80° C                      |                      |   |                         |
| 濕度                    | 10 ~ 90% 相對溼度, 無結露                |                      |   |                         |

## I/O 規格

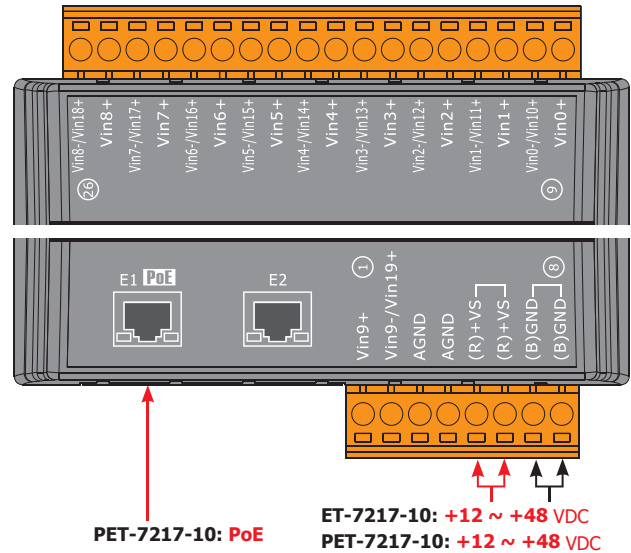
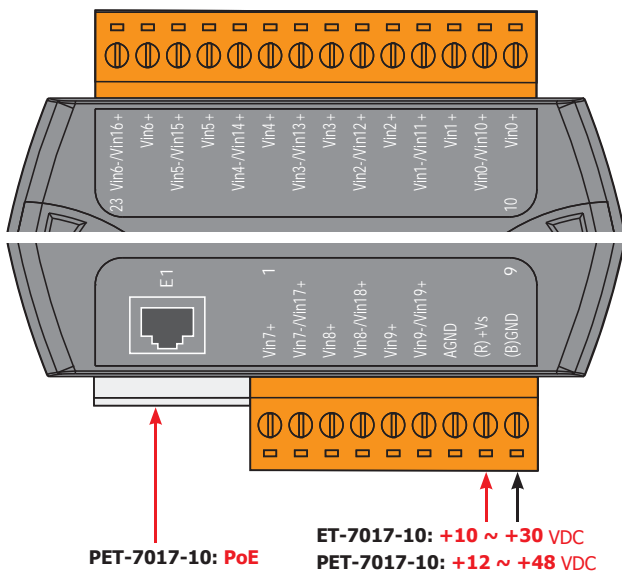
| 類比輸入   |  |                      |
|--------|--|----------------------|
| 通道數    | 10 差動或 20 單端 (註 1), (可用軟體選擇)   |                      |
| 類型     | 電壓, 電流   |                      |
| 範圍     | ±150 mV, ±500 mV, ±1 V, ±5 V, ±10 V, ±20 mA, 0 ~ 20 mA, 4 ~ 20 mA (可用 Jumper 選擇) |                      |
| 解析度    | 16-bit   |                      |
| 精度     | 一般模式   | ±0.1%                |
|        | 快速模式   | ±0.5% 或更佳            |
| 採樣率    | 一般模式   | 10 Hz (全部通道)         |
|        | 快速模式   | 50 Hz (全部通道)         |
| 阻抗     | 電壓   | 2 MΩ (差動), 1 MΩ (單端) |
|        | 電流   | 125 Ω                |
| 共模電壓保護 | ±200 VDC   |                      |
| 過電壓保護  | 差動   | 240 Vrms             |
|        | 單端   | 150 Vrms             |
| 過電流保護  | 50 mA @ 110 VDC (max.)   |                      |
| 個別通道設定 | 有  |                      |
| 斷線檢知   | 僅供 4 ~ 20 mA   |                      |
| 隔離     | ±400 VDC, 虛擬通道間隔離  |                      |

註 1: 差動模式可用在電壓輸入與電流輸入; 單端模式只能用在電壓輸入。

## 導線連接



## 接腳配置



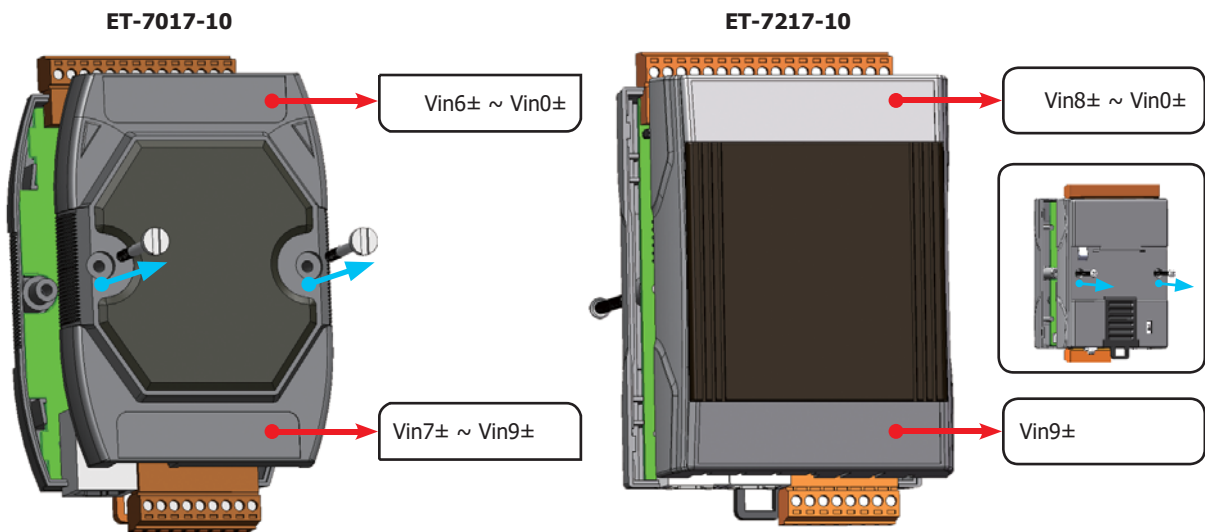
## 訂購資訊

|                |  |
|----------------|--|
| ET-7017-10 CR  | 網路型 I/O 模組, 10/20-ch AI (RoHS)                 |
| PET-7017-10 CR | PoE I/O 模組, 10/20-ch AI (RoHS)                 |
| ET-7217-10 CR  | 網路型 I/O 模組, 2-port 乙太網路交換器, 10/20-ch AI (RoHS) |
| PET-7217-10 CR | PoE I/O 模組, 2-port 乙太網路交換器, 10/20-ch AI (RoHS) |

## Jumper

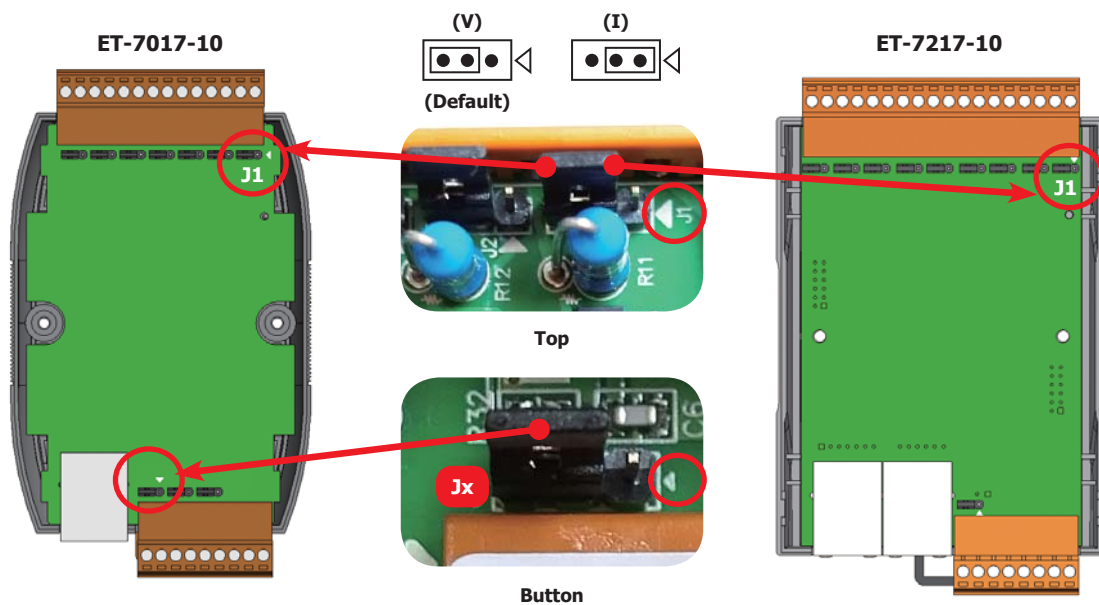
注意：

1. 調整 Jumper 前，請拆下模組的外殼。ET-7200 系列的螺絲位於後蓋上。



2. 用戶可對照外殼標示的 I/O 位置，找到板上標示 Jx/JPx 的 Jumper。

| 型號     | ET-7217-10 |       |       |       |       |       |       |       |       |
|--------|------------|-------|-------|-------|-------|-------|-------|-------|-------|
|        | ET-7017-10 |       |       |       |       |       |       |       |       |
| 通道 (上) | Vin8±      | Vin7± | Vin6± | Vin5± | Vin4± | Vin3± | Vin2± | Vin1± | Vin0± |
| Jumper | J9         | J8    | J7    | J6    | J5    | J4    | J3    | J2    | J1    |



|        |       |       |       |
|--------|-------|-------|-------|
| 通道 (下) | Vin7± | Vin8± | Vin9± |
| Jumper | J8    | J9    | J10   |

|        |       |
|--------|-------|
| 通道 (下) | Vin9± |
| Jumper | J10   |