



**ET-7002**  
**PET-7002**

**ET-7202**  
**PET-7202**

網路型 I/O 模組，3-ch AI，6-ch DI，3-ch 功率繼電器

### 特色

- 內建 Web Server
- Web HMI
- 支援 Modbus TCP/UDP 通訊協定
- 提供通訊安全機制
- 2-port 乙太網路交換器，可建構菊花鏈拓樸 (Daisy-Chain)
- 內建雙看門狗機制
- 支援 I/O Pair-Connection 功能
- 內建 I/O
  - 類比輸入：3 通道
  - 數位輸入 / 計數器：6 通道
  - 功率繼電器：3 通道



### 介紹

ET-7002/PET-7002/ET-7202/PET-7202 是一款多功能模組，配有 3 個類比輸入通道、6 個數位輸入通道和 3 個繼電器輸出通道。它提供多種可設定的類比輸入範圍 (+/-150 mV、+/-500 mV、+/-1 V、+/-5 V、+/-10 V、+/-20 mA、0 ~ 20 mA 和 4 ~ 20 mA)。每個類比通道皆可設定適當的範圍，並有 240 Vrms 高電壓保護。每個類比輸入可依據 Jumper 對應的位置，來編程為電壓或電流輸入 / 輸出。(P)ET-7x02 完全符合 RoHS 標準，並具有 4 kV ESD 保護和 2500 VDC 模組內部隔離。

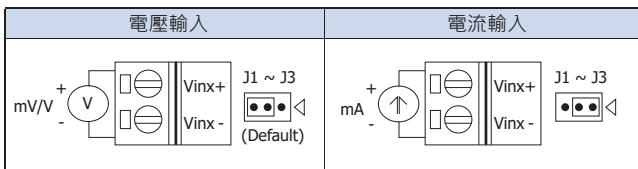
### 系統規格

型號	ET-7002	PET-7002	ET-7202	PET-7202
<b>軟體</b>				
內建 Web Server	有			
<b>CPU 模組</b>				
看門狗計時器	模組，通訊 (可編程)			
<b>2 端隔離</b>				
乙太網路	1500 VDC	-	1500 VDC	-
I/O	2500 VDC		2500 VDC	
<b>EMS 防護</b>				
EFT (IEC 61000-4-4)	±4 kV (於電源)		±2 kV (於電源)	
ESD (IEC 61000-4-2)	±4 kV (於每個接觸端子) ±8 kV (於空中非接觸)			
Surge (IEC 61000-4-5)	±0.5 kV (於電源)		±2 kV (於電源)	
<b>LED 燈</b>				
狀態	Run, Ethernet	Run, Ethernet, PoE	Run, Ethernet, I/O	Run, Ethernet, I/O, PoE
<b>乙太網路</b>				
Ports	1 x RJ-45, 10/100 Base-TX		2 x RJ-45, 10/100 Base-TX, Switch Ports	
PoE	-	有	-	有
LAN bypass	-		有	
存取控制	ID, 密碼 與 IP 過濾功能			
通訊協定	Modbus TCP, Modbus UDP			
<b>電源</b>				
反極性保護	有			
功耗	2.9 W (max.)	3.4 W (max.)	3.8 W (max.)	4.1 W (max.)
PoE 供電	-	IEEE 802.3af, Class1	-	IEEE 802.3af, Class1
端子供電	+10 ~ +30 VDC	+12 ~ +48 VDC	+12 ~ +48 VDC	+12 ~ +48 VDC
<b>機構</b>				
尺寸 (mm)	72 x 123 x 35 (W x L x H)		76 x 120 x 38 (W x L x H)	
安裝	DIN 導軌式安裝			
<b>環境</b>				
工作溫度	-25 ~ +75° C			
儲存溫度	-30 ~ +80° C			
濕度	10 ~ 90% 相對溼度，無結露			

## I/O 規格

類比輸入		
通道數	3 (差動)	
類型	電壓, 電流	
範圍	±150 mV, ±500 mV, ±1 V, ±5 V, ±10 V 0 ~ 20 mA, ±20 mA, 4 ~ 20 mA (可用 Jumper 選擇)	
解析度	16-bit	
精度	一般模式	±0.1%
	快速模式	±0.5% ±0.5% 或更佳
採樣率	一般模式	10 Hz (全部通道)
	快速模式	50 Hz (全部通道)
輸入阻抗	電壓	2 MΩ
	電流	125 Ω
過電壓保護	240 Vrms	
過電流保護	50 mA @ 110 VDC (max.)	
個別通道設定	有	
斷線檢知	僅供 4 ~ 20 mA	
隔離	±400 VDC, 虛擬通道間隔離	
數位輸入 / 計數器		
通道數	6	
類型	濕接點	
Sink/Source (NPN/PNP)	Sink/Source	
ON 電壓準位	+10 ~ +50 VDC	
OFF 電壓準位	+4 VDC (max.)	
最大計數值	4,294,967,295 (32-bit)	
頻率	100 Hz	
最小脈波寬度	5 ms	
輸入阻抗	10 KΩ, 0.5 W	
過電壓保護	+70 VDC	
繼電器輸出		
通道數	3	
類型	功率繼電器, Form A (SPST N.O.)	
觸點規格	5 A @ 250 VAC/24 VDC (電阻負載)	
作動時間	6 ms (典型)	
釋放時間	3 ms (典型)	
電氣耐久性	10 <sup>5</sup> ops.	
機械耐久性	2 × 10 <sup>7</sup> ops.	
上電值	可編程	
安全值	可編程	

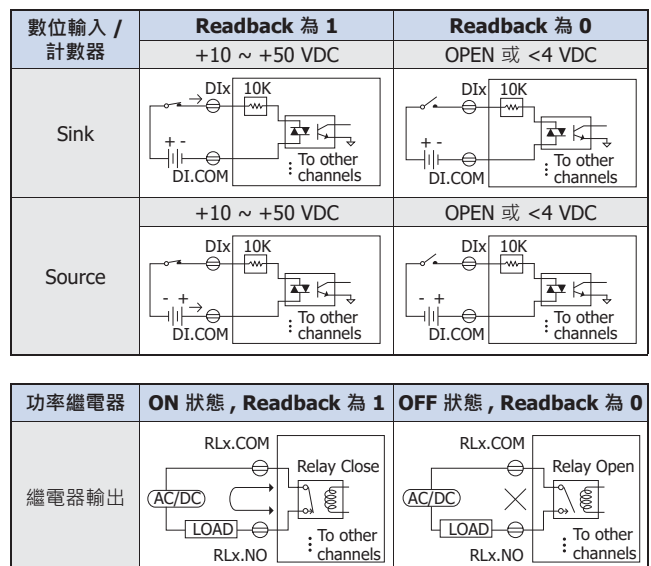
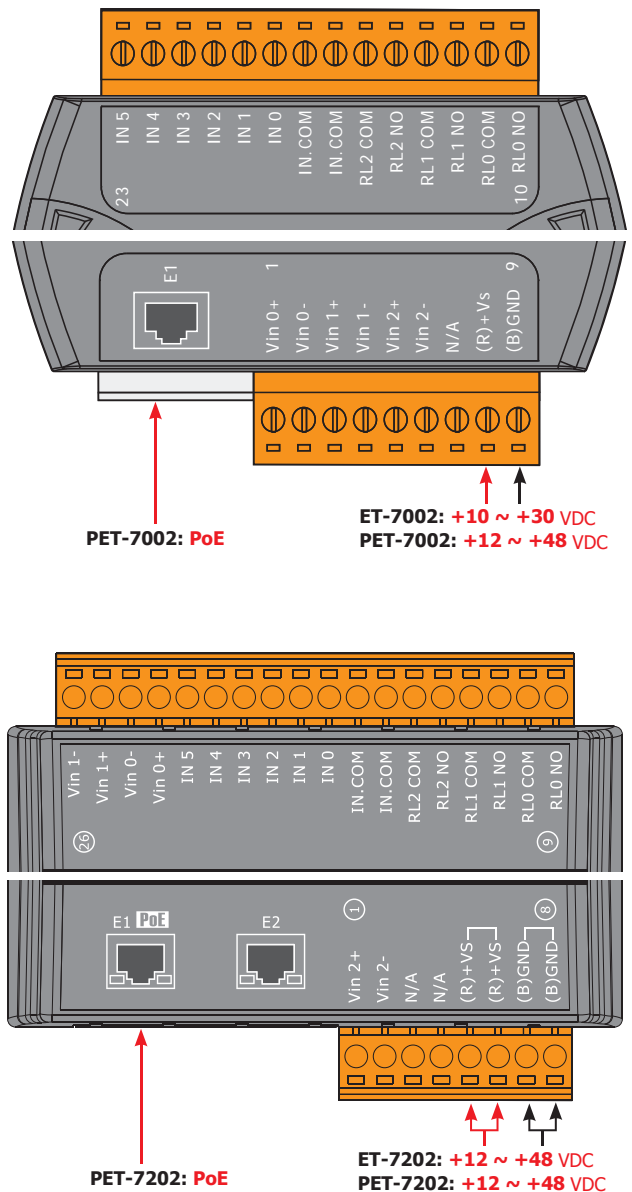
## 導線連接



## 訂購資訊

<b>ET-7002 CR</b>	網路型 I/O 模組, 3-ch AI, 6-ch DI, 3-ch 功率繼電器 (RoHS)
<b>PET-7002 CR</b>	PoE I/O 模組, 3-ch AI, 6-ch DI, 3-ch 功率繼電器 (RoHS)
<b>ET-7202 CR</b>	網路型 I/O 模組, 2-port 乙太網路交換器, 3-ch AI, 6-ch DI, 3-ch 功率繼電器 (RoHS)
<b>PET-7202 CR</b>	PoE I/O 模組, 2-port 乙太網路交換器, 3-ch AI, 6-ch DI, 3-ch 功率繼電器 (RoHS)

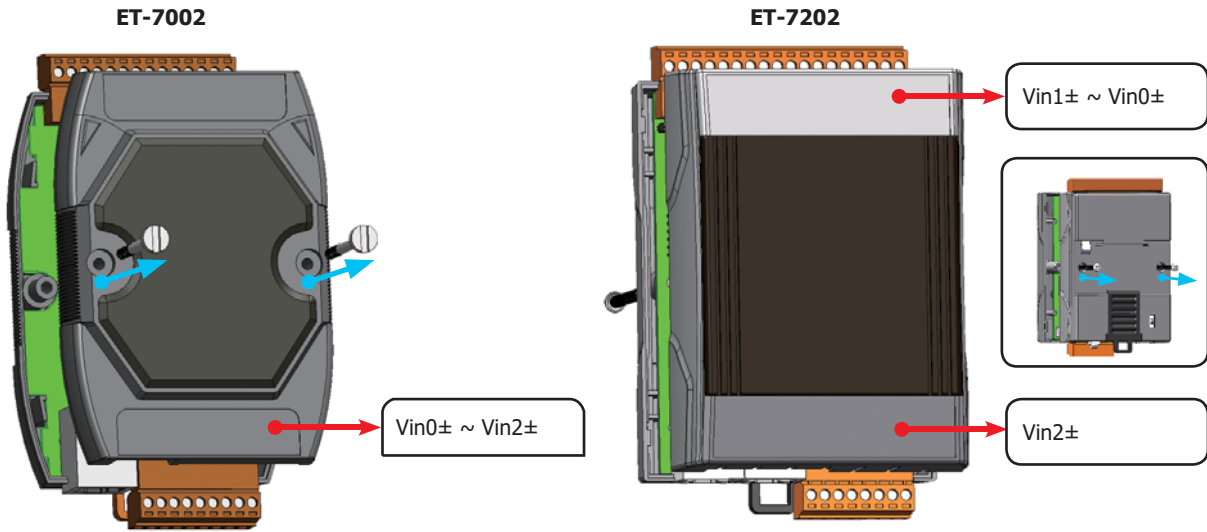
## 接腳配置



## Jumper

注意：

1. 調整 Jumper 前，請拆下模組的外殼。ET-7200 系列的螺絲位於後蓋上。



2. 用戶可對照外殼標示的 I/O 位置，找到板上標示 Jx/JPx 的 Jumper。

