



ET-7284

PET-7284

網路型 I/O 模組，2-port 乙太網交換器，
4/8-ch 計數器 / 頻率 / 編碼器輸入 4-ch DO

特色

- 內建 Web Server
- 支援 Web HMI
- 支援 Modbus TCP/UDP 通訊協定
- 提供通訊安全機制
- 2-port 乙太網路交換器，可建構菊花鏈拓樸 (Daisy-Chain)
- 內建雙看門狗機制
- 支援 I/O Pair-Connection 功能
- 內建 I/O
 - 計數器 / 頻率 / 編碼器：4/8 通道
 - 數位輸出：4 通道



介紹

ET-7284/PET-7284 是一款具有 32-bit 高速計數器 / 頻率 / 編碼器輸入 與 4 個數位輸出通道的模組，並提供多種輸入模式選擇，包括 "Up Counter"、"Frequency Input"、"Up/Down Counter"、"Direct/Pulse Counter" 與 "A/B Phase Counter"。該模組的 8 個通道皆可設為個別的模式，例如：某些通道可設為 "Up Counter" 模式，而其他通道可個別設定為 "Frequency"、"Up/Down Counter" 或 "Encoder input" 模式。內建的低通濾波器可用來消除高 / 低脈衝寬度 比低通濾波器的高 / 低脈衝寬度更窄的雜訊。ET-7284/PET-7284 模組配備有一個 FRAM，可用來保存計數值。FRAM 是一種非揮發記憶體，即使關機後仍可保持已寫入的資料。此儲存功能可設為啟用或關閉，且資料可保存 10 年。

系統規格

型號	ET-7284	PET-7284
軟體	有	
內建 Web Server	有	
CPU 模組	有	
看門狗計時器	模組，通訊 (可編程)	
2 端隔離	2500 VDC	
乙太網路	1500 VDC	-
I/O	2500 VDC	
EMS 防護	±4 kV (於電源)	
EFT (IEC 61000-4-4)	±4 kV (於每個接觸端子)	
ESD (IEC 61000-4-2)	±8 kV (於空中非接觸)	
Surge (IEC 61000-4-5)	±2 kV (於電源)	
LED 燈	Run, Ethernet, I/O	
狀態	Run, Ethernet, I/O	Run, Ethernet, I/O, PoE
乙太網路	2 x RJ-45, 10/100 Base-TX, Switch Ports	
Ports	2 x RJ-45, 10/100 Base-TX, Switch Ports	
PoE	-	有
LAN bypass	有	
存取控制	ID, 密碼 與 IP 過濾功能	
通訊協定	Modbus TCP, Modbus UDP	
電源	+12 ~ +48 VDC	
反極性保護	有	
功耗	4.2 W (max.)	4.4 W (max.)
PoE 供電	-	IEEE 802.3af, Class1
端子供電	+12 ~ +48 VDC	
機構	76 x 120 x 38 (W x L x H)	
尺寸 (mm)	76 x 120 x 38 (W x L x H)	
安裝	DIN 導軌式安裝	
環境	-25 ~ +75° C	
工作溫度	-25 ~ +75° C	
儲存溫度	-30 ~ +80° C	
濕度	10 ~ 90% 相對溼度，無結露	

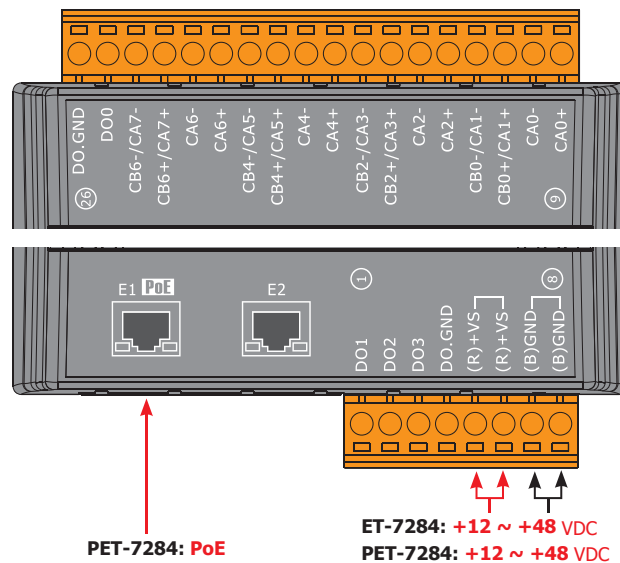
I/O 規格

型號		ET-7284 PET-7284
數位輸出		
通道數	4	
類型	隔離型開集極	
Sink/Source (NPN/PNP)	Sink	
負載電壓	+5 ~ +50 VDC	
負載電流	每通道 650 mA	
負載電壓	+5 ~ +50 VDC	
過電壓保護	+60 VDC	
過載保護	1.4 A	
短路保護	有	
上電值	可編程	
安全值	可編程	
計數器 / 頻率 / 編碼器輸入		
通道數	4 通道	Up/Down 計數 (CW/CCW) Dir/Pulse 計數 (雙向) A/B Phase (象限計數)
	8 通道	Up 計數, 頻率
類型	計數器, 頻率 或 編碼器	
Bits	32-bit	
ON 電壓準位	+3.5 ~ +30 VDC	
OFF 電壓準位	+1 VDC (max.)	
頻率精度	1 Hz ~ 200 kHz: ±0.025% 輸入頻率 (註 1)	
個別通道設定	有	
低通濾波	1 ~ 32767 μs	
最快速度	+3.5 ~ +10 VDC: 200 kHz +10 ~ +30 VDC: 150 kHz	
計數值保存	有	

註 1:

頻率範圍	頻率錯誤 (典型)
1 Hz ~ 10 Hz	0.01 Hz
10 Hz ~ 10 KHz	0.5 Hz
10 KHz ~ 100 KHz	15 Hz
100 KHz ~ 200 KHz	30 Hz

接腳配置



訂購資訊

ET-7284 CR CR	網路型 I/O 模組, 2-port 乙太網交換器, 4/8-ch 計數器頻率 / 編碼器輸入, 4-ch DO (RoHS)
PET-7284 CR	PoE I/O 模組, 2-port 乙太網交換器, 4/8-ch 計數器頻率 / 編碼器輸入, 4-ch DO (RoHS)

導線連接

