



ET-7258M-16 PET-7258M-16
ET-7258M-16-UTA PET-7258M-16-UTA

網路型 I/O 模組，2-port 乙太網交換器，隔離型 16-ch DI

■ 特色

- 內建 Web Server
- 支援 Web HMI
- 支援 Modbus TCP/UDP 通訊協定
- 提供通訊安全機制
- 2-port 乙太網路交換器，可建構菊花鏈拓樸 (Daisy-Chain)
- 內建雙看門狗機制
- 內建 I/O
 - AC/DC 數位輸入：16 通道
- 寬工作溫度範圍
 - UTA 系列：-40 ~ +75° C



■ 介紹

ET-7258M-16/PET-7258M-16/ET-7258M-16-UTA/PET-7258M-16-UTA 配有 16 個 AC/DC 數位輸入通道，每個輸入通道都可用來當成一個 32-bit 的計數器。該模組具有 2500 VDC 瞬態過電壓保護的光隔離功能，但沒有通道間隔離，能安全地應用在存有危險電壓的現場。

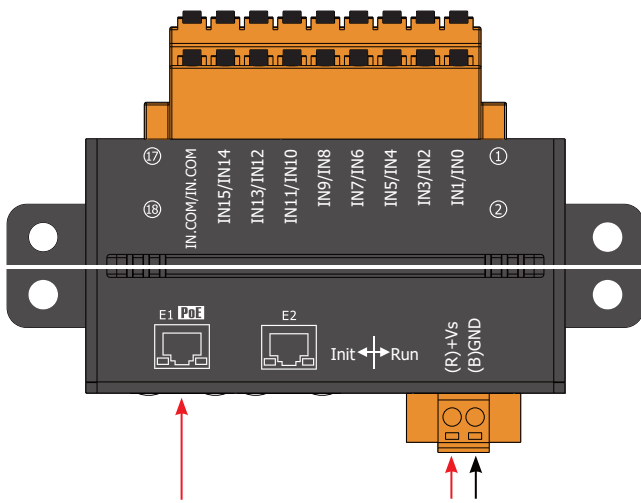
■ 系統規格

型號	ET-7258M-16	ET-7258M-16-UTA	PET-7258M-16	PET-7258M-16-UTA
軟體				
內建 Web Server	有			
CPU 模組				
看門狗計時器	模組，通訊 (可編程)			
隔離				
Ethernet	1500 VDC		-	
I/O	2500 VDC			
EMS 防護				
EFT (IEC 61000-4-4)	±4 kV (於電源)			
ESD (IEC 61000-4-2)	±4 kV (於每個接觸端子) ±8 kV (於空中非接觸)			
LED 燈				
狀態	Run, Ethernet, I/O		Run, Ethernet, I/O, PoE	
Ethernet				
Ports	2 x RJ-45, 10/100 Base-TX, Switch Ports			
PoE	-		有	
LAN bypass	有			
存取控制	ID, 密碼 與 IP 過濾功能			
通訊協定	Modbus TCP, Modbus UDP			
電源				
反極性保護	有			
功耗	2.8 W (max.)		2.9 W (Max.)	
PoE 供電	-		IEEE 802.3af, Class1	
端子供電	+12 to +48 VDC			
機構				
尺寸 (mm)	97 x 130 x 38 (W x L x H)			
安裝	DIN 導軌式安裝			
環境				
工作溫度	-25 ~ +75° C	-40 ~ +75° C	-25 ~ +75° C	-40 ~ +75° C
儲存溫度	-30 ~ +80° C			
濕度	10 ~ 90% 相對溼度，無結露			

I/O 規格

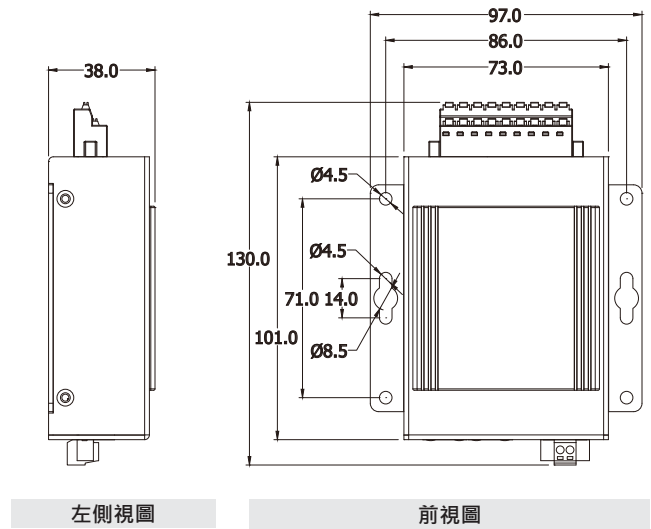
型號	ET-7258M-16	ET-7258M-16-UTA	PET-7258M-16	PET-7258M-16-UTA
數位輸入 / 計數器				
通道數	16			
類型	濕接點			
Sink/Source (NPN/PNP)	Sink/Source			
ON 電壓準位	80 ~ 250 VAC, ±100 ~ ±250 VDC			
OFF 電壓準位	30 VAC (max.), ±30 VDC (max.)			
最大計數值	4,294,967,295 (32-bit)			
頻率	100 Hz			
最小脈波寬度	5 ms			
輸入阻抗	150 kΩ			
過電壓保護	300 VAC			

接腳配置



PET-7258M-16(-UTA): PoE ET-7258M-16(-UTA): +12 ~ +48 VDC
 PET-7258M-16(-UTA): +12 ~ +48 VDC

尺寸 (單位: 毫米)



左側視圖

前視圖

導線連接

數位輸入 / 計數器	ON 狀態 Readback 為 1 80 ~ 250 VAC	OFF 狀態 Readback 為 0 OPEN 或 < 30 VAC Max.
AC 數位輸入		
DC 數位輸入		

訂購資訊

ET-7258M-16 CR	網路型 I/O 模組, 2-port 乙太網路交換器, 隔離型 16-ch DI (RoHS)
PET-7258M-16 CR	PoE I/O 模組, 2-port 乙太網路交換器, 隔離型 16-ch DI (RoHS)
ET-7258M-16-UTA CR	網路型 I/O 模組, 2-port 乙太網路交換器, 隔離型 16-ch DI (RoHS), -40 ~ 75°C 工作溫度
PET-7258M-16-UTA CR	PoE I/O 模組, 2-port 乙太網路交換器, 隔離型 16-ch DI (RoHS), -40 ~ 75°C 工作溫度