



## ET-7255 PET-7255

網路型 I/O 模組，2-port 乙太網路交換器，  
8-ch DI, 8-ch DO

### ■ 特色

- 內建 Web Server
- Web HMI
- 支援 Modbus TCP/UDP 通訊協定
- 提供通訊安全機制
- 2-port 乙太網路交換器，可建構菊花鏈拓撲 (Daisy-Chain)
- 內建雙看門狗機制
- 支援 I/O Pair-Connection 功能
- 內建 I/O
  - DI/ 計數器：8 通道
  - DO: 8 通道



### ■ 介紹

ET-7255/PET-7255 配有 8 個乾 / 濕接點數位輸入通道 與 8 個 Source-type 數位輸出通道。該模組具有 2500 VDC 瞬態過電壓保護的光隔離功能，但沒有通道間隔離。每個輸入通道都可用來當成一個 32-bit 的計數器，且每個輸出通道可驅動 650 mA 負載。用戶可編程數位輸出通道的上電值與安全值，讓模組更安全地應用在存有危險電壓的現場。

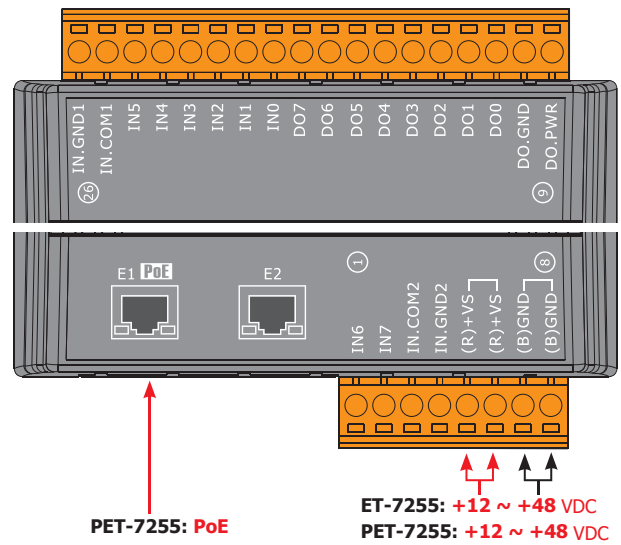
### ■ 系統規格

型號	ET-7255	PET-7255
<b>軟體</b>		
內建 Web Server	有	
<b>CPU 模組</b>		
看門狗計時器	模組，通訊 (可編程)	
<b>2 端隔離</b>		
乙太網路	1500 VDC	-
I/O	2500 VDC	
<b>EMS 防護</b>		
EFT (IEC 61000-4-4)	±2 kV (於電源)	
ESD (IEC 61000-4-2)	±4 kV (於每個接觸端子) ±8 kV (於空中非接觸)	
Surge (IEC 61000-4-5)	±2 kV (於電源)	
<b>LED 燈</b>		
狀態	Run, Ethernet, I/O	Run, Ethernet, I/O, PoE
<b>乙太網路</b>		
Ports	2 x RJ-45, 10/100 Base-TX, Swtich Ports	
PoE	-	有
LAN bypass	有	
存取控制	ID, 密碼 與 IP 過濾功能	
通訊協定	Modbus TCP, Modbus UDP	
<b>電源</b>		
反極性保護	有	
功耗	3.9 W (max.)	4.0 W (max.)
PoE 供電	-	IEEE 802.3af, Class1
端子供電	+12 ~ +48 VDC	
<b>機構</b>		
尺寸 (mm)	76 x 120 x 38 (W x L x H)	
安裝	DIN 導軌式安裝	
<b>環境</b>		
工作溫度	-25 ~ +75° C	
儲存溫度	-30 ~ +80° C	
濕度	10 ~ 90% 相對溼度，無結露	

## I/O 規格

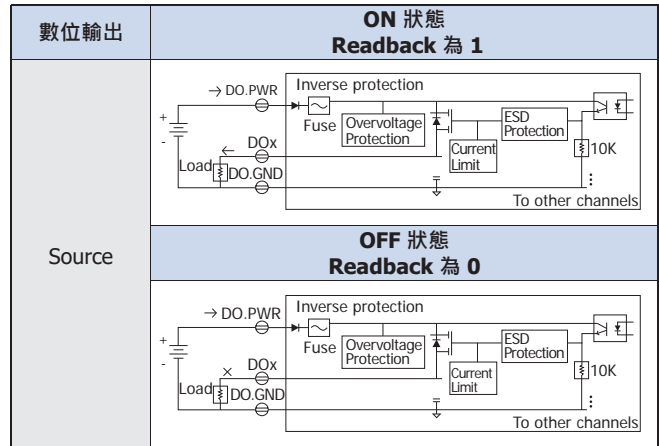
型號	ET-7255	PET-7255
<b>數位輸入 / 計數器</b>		
通道數	8	
類型	乾接點, 濕接點	
Sink/Source (NPN/PNP)	乾接點: Source 濕接點: Sink/Source	
ON 電壓準位	乾接點	Close to GND
	濕接點	+10 ~ +50 VDC
OFF 電壓準位	乾接點	Open
	濕接點	+4 VDC (max.)
最大計數值	4,294,967,295 (32-bit)	
頻率	100 Hz	
最小脈波寬度	5 ms	
有效距離	最遠 500 公尺	
輸入阻抗	10 kΩ	
過電壓保護	+70 VDC	
<b>數位輸出</b>		
通道數	8	
類型	隔離型開集極	
Sink/Source (NPN/PNP)	Source	
負載電壓	+10 ~ +40 VDC	
負載電流	每通道 650 mA @ 25° C	
過電壓保護	+47 VDC	
短路保護	有	
上電值	可編程	
安全值	可編程	

## 接腳配置



## 導線連接

數位輸入 / 計數器	Readback 為 1	Readback 為 0
濕接點 (Sink)	+10 ~ +50 VDC	OPEN 或 <4 VDC
濕接點 (Source)	+10 ~ +50 VDC	OPEN 或 <4 VDC



數位輸入 / 計數器	ON 狀態 Readback 為 1	OFF 狀態 Readback 為 0
乾接點		

## 訂購資訊

<b>ET-7255 CR</b>	網路型 I/O 模組, 2-port 乙太網路交換器, 8-ch DI, 8-ch DO (RoHS)
<b>PET-7255 CR</b>	PoE I/O 模組, 2-port 乙太網路交換器, 8-ch DI, 8-ch DO (RoHS)