



ET-2268

網路型 I/O 模組, 4-ch Form A, 4-ch Form C 訊號繼電器

■ 特色

- 支援透過網頁設定參數
- 支援 Modbus TCP/UDP, MQTT 和 SNMP V2c 通訊協定
- 內建雙通道乙太網交換器 (Lan Bypass) · 可建構菊花鏈 (Daisy-Chain) 拓樸
- 支援雙看門狗機制
- 支援 I/O Pair-Connection (Push/Pull) 功能
- 內建 I/O
 - 4-ch 繼電器輸出 (Form A)
 - 4-ch 繼電器輸出 (Form C)
- 配有 LED 燈 · 可顯示 I/O 狀態



■ 介紹

ET-2268 是一個具有 8 通道的信號繼電器輸出 (4 Form A 與 4 Form C) 模組。其配備 8 個 LED 指示燈可監看繼電器輸出狀態。另外，可設定 DO 上電值 (Power-on Value) 與安全值 (Safe Value)。模組內置 2-Port 乙太網路交換器，可實現菊花鏈 (Daisy-Chain) 拓樸，此連接方式可彈性地配置設備，簡化安裝，並降低建構成本。此模組還提供 8 KV ESD 保護、4 KV EFT 保護與 3 KV 浪涌保護，以加強工業環境中的雜訊防護能力。ET-2268 適合小信號開關應用。此外，模組支援 I/O Pair-Connection 功能，可透過乙太網路與遠端模組建立 DI 至 DO 的配對關聯，設定完成後，可將遠端 DI 資料寫入到近端 DO 通道。

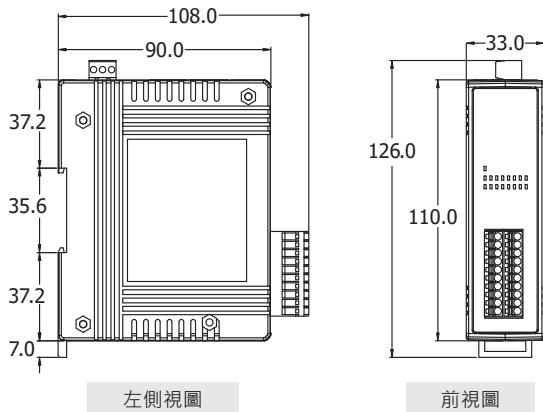
■ 系統規格

軟體	
內建 Web Server	有
CPU 模組	
CPU	32-bit ARM
看門狗計時器	模組，通訊 (可編程)
隔離	
2 端隔離	Ethernet: 1500 VDC I/O: 3000 VDC
EMS 防護	
EFT (IEC 61000-4-4)	±4 kV (於電源)
ESD (IEC 61000-4-2)	±8 kV (於每個接觸端子) ±16 kV (於空中非接觸)
Surge (IEC 61000-4-5)	±3 kV (於電源)
LED 燈	
狀態	Run, Ethernet, I/O
乙太網路	
Ports	2 x RJ-45, 10/100 Base-Tx, Switch Ports
LAN bypass	有
存取控制	密碼與 IP 過濾器
通訊協定	Modbus TCP, Modbus UDP, MQTT, SNMP V2c
電源	
反極性保護	有
功耗	3.6 W (max.)
端子的供電	+10 ~ +30 VDC
機構	
外殼	塑膠殼
尺寸 (mm)	33 x 126 x 108 (W x L x H)
安裝	DIN 導軌式安裝
環境	
工作溫度	-25 ~ +75° C
儲存溫度	-40 ~ +80° C
濕度	10 ~ 90% 相對濕度，無結露

I/O 規格

繼電器輸出	
通道數	8 (Form A x 4, Form C x 4)
類型	信號繼電器
觸點材質	Siler Nickel, Gold-covered
觸點規格	2 A @ 30 VDC 0.24 A @ 220 VDC 0.25 A @ 250 VAC
作動時間	3 ms (Typical)
釋放時間	4 ms (Typical)
電氣耐久性	2 x 10 ⁵ ops
機械耐久性	10 ⁸ ops
上電值	可編程
安全值	可編程

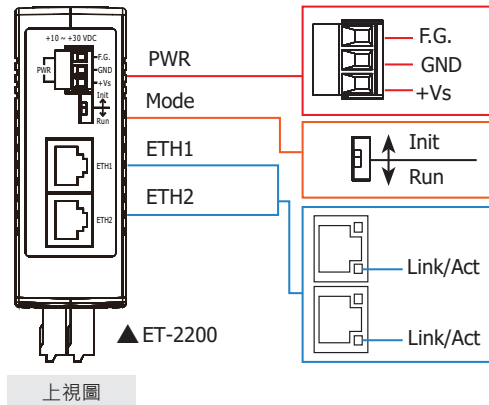
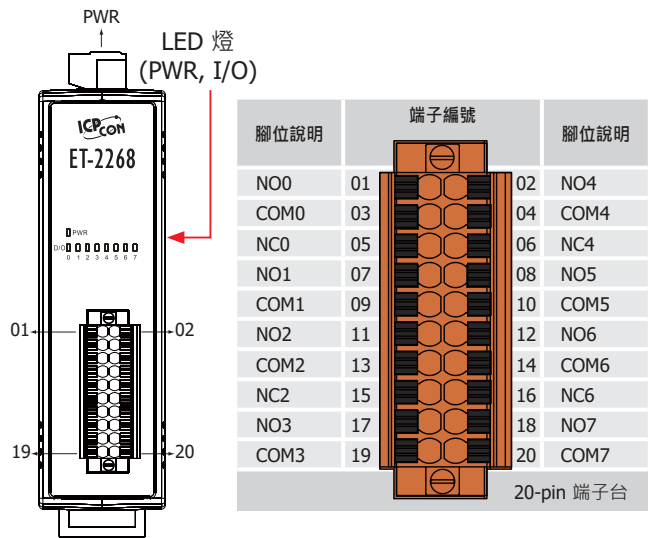
尺寸 (單位: 毫米)



左側視圖

前視圖

接腳配置



上視圖

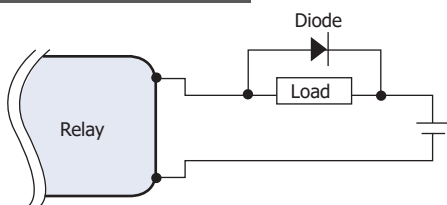
導線連接

繼電器輸出	ON 狀態 Readback 為 1	OFF 狀態 Readback 為 0
Form A Relay 在 NO1, NO3, NO4, NO7		
Form C Relay 在 NO0, NO2, NO4, NO6		

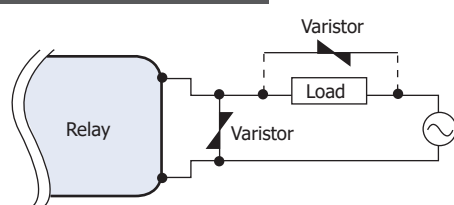
註:

繼電器接上電感性負載時，由於電感的儲能特性，當繼電器斷電時，會產生極大的反電動勢，而這些反向電壓會嚴重損壞繼電器觸點，並大幅縮短繼電器的壽命。您可為直流負載繼電器加裝飛輪二極體 (Flyback Diode) 或為交流負載繼電器加裝金屬氧化物壓敏電阻 (MOV, Metal Oxide Varistor)，來限制電感負載上的這些反激電壓。

直流負載



交流負載



訂購資訊

ET-2268 CR	網路型 I/O 模組, 2-Port 乙太網路交換器, 4-ch Form A, 4-ch Form C 訊號繼電器 (RoHS)
-------------------	---