



## ET-2261-16

網路型 I/O 模組, 16-ch 功率繼電器

### ■ 特色

- 支援透過網頁設定參數
- 支援 Modbus TCP/UDP, MQTT 和 SNMP V2c 通訊協定
- 內建雙通道乙太網交換器 (Lan Bypass) · 可建構菊花鏈 (Daisy-Chain) 拓樸
- 支援雙看門狗機制
- 支援 I/O Pair-Connection (Push/Pull) 功能
- 內建 I/O
  - 16-ch 繼電器輸出 (Form A)
- 配有 LED 燈 · 可顯示 I/O 狀態



### ■ 介紹

**ET-2261-16** 是一個具有 16 通道的電磁式繼電器輸出 (Form A) 模組。其內置 2-Port 乙太網交換器 · 可實現菊花鏈 (Daisy-Chain) 拓樸 · 此連線方式可彈性地配置設備 · 簡化安裝 · 並降低建構成本。此模組還提供 8 KV ESD 保護、4 KV EFT 保護、3 KV 浪湧保護與 3000 VDC I/O 隔離 · 以加強工業環境中的雜訊防護能力。此外 · 支援 I/O Pair-Connection 功能 · 可透過乙太網路與遠端模組建立 DI 至 DO 的配對關聯 · 設定完成後 · 可將遠端 DI 資料寫入到近端 DO 通道。

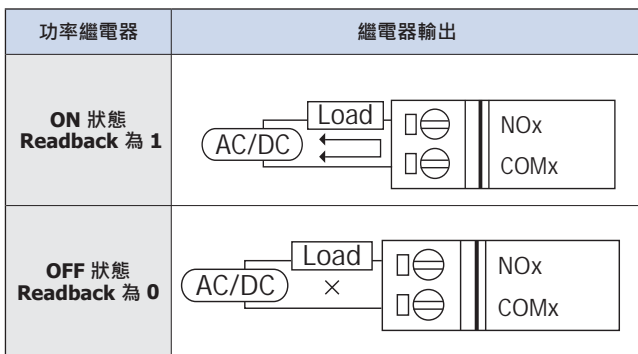
### ■ 系統規格

型號	ET-2261-16
軟體	
內建 Web Server	有
CPU 模組	
CPU	32-bit ARM
看門狗計時器	模組, 通訊 (可編程)
隔離	
2 端隔離	Ethernet: 1500 VDC I/O: 3000 VDC
EMS 防護	
EFT (IEC 61000-4-4)	±4 kV (於電源)
ESD (IEC 61000-4-2)	±8 kV (於每個接觸端子) ±16 kV (於空中非接觸)
Surge (IEC 61000-4-5)	±3 kV (於電源)
LED 燈	
狀態	Run, Ethernet, I/O
乙太網路	
Ports	2 x RJ-45, 10/100 Base-Tx, Switch Ports
LAN bypass	有
存取控制	密碼與 IP 過濾器
通訊協定	Modbus TCP, Modbus UDP, MQTT, SNMP V2c
電源	
反極性保護	有
功耗	4.8 W (max.)
端子供電	+10 ~ +48 VDC
機構	
外殼	塑膠殼
尺寸 (mm)	31 x 157 x 126 (W x L x H)
安裝	DIN 導軌式安裝
環境	
工作溫度	-25 ~ +75° C
儲存溫度	-40 ~ +80° C
濕度	10 ~ 90% 相對濕度, 無結露

## I/O 規格

型號	<b>ET-2261-16</b>
<b>功率繼電器</b>	
通道數	16
類型	功率繼電器, Form A (SPST N.O.)
觸點規格	5 A @ 250 VAC/24 VDC (電阻負載)
作動時間	10 ms (max.)
釋放時間	5 ms (max.)
電氣耐久性	10 <sup>5</sup> ops.
機械耐久性	2 × 10 <sup>7</sup> ops.
上電值	可編程
安全值	可編程

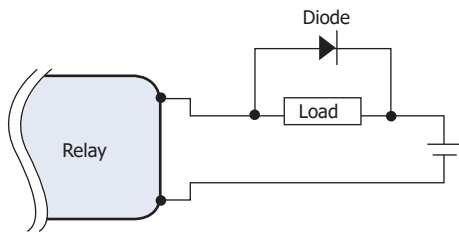
## 導線連接



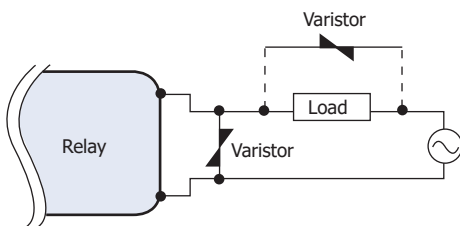
### 註：

繼電器接上電感性負載時，由於電感的儲能特性，當繼電器斷電時，會產生極大的反電動勢，而這些反向電壓會嚴重損壞繼電器觸點，並大幅縮短繼電器的壽命。您可為**直流負載**繼電器加裝飛輪二極體 (Flyback Diode) 或為**交流負載**繼電器加裝金屬氧化物電阻 (MOV, Metal Oxide Varistor)，來限制電感負載上的這些反激電壓。

### 直流負載



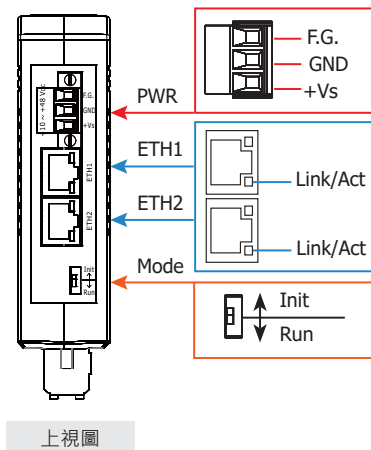
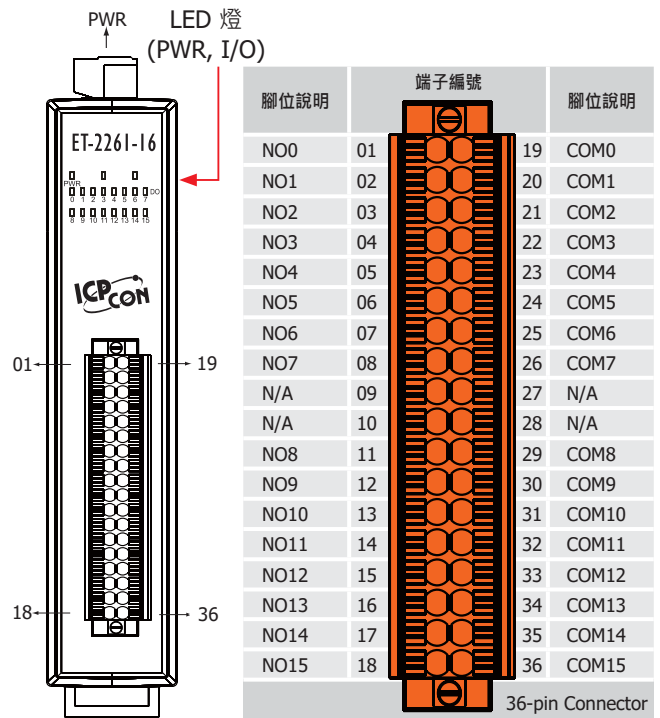
### 交流負載



## 訂購資訊

<b>ET-2261-16 CR</b>	網路型 I/O 模組, 2-Port 乙太網路交換器, 16-ch 功率繼電器 (RoHS)
----------------------	--

## 接腳配置



## 尺寸 (單位: 毫米)

