



ET-2242U

網路型 I/O 模組, 16-ch DO

特色

- 支援透過網頁設定參數
- 支援 Modbus TCP/UDP, MQTT 和 SNMP V2c 通訊協定
- 內建雙通道乙太網交換器 (Lan Bypass) · 可建構菊花鏈 (Daisy-Chain) 拓樸
- 支援雙看門狗機制
- 支援 I/O Pair-Connection (Push/Pull) 功能
- 內建 I/O
 - 16-ch DO (Sink/Source)
- 配有 LED 燈 · 可顯示 I/O 狀態



介紹

ET-2242U 是一個具有 16 通道的數位輸出 (Sink-type 或 Source-type) 模組，可透過接線方式選擇，每個通道可驅動 500 mA 負載。模組內置 2-Port 乙太網路交換器，可實現菊花鏈 (Daisy-Chain) 拓樸，此連接方式可彈性配置設備，簡化安裝，並降低建構成本。此模組還提供 8 kV ESD 保護、3 kV 浪涌保護與 3000 VDC I/O 隔離，以加強工業環境中的雜訊防護能力，還可設定 DO 上電值 (Power-on Value) 與安全值 (Safe Value)。此外，模組支援 I/O Pair-Connection 功能，可透過乙太網路與遠端模組建立 DI 至 DO 的配對關聯，設定完成後，可將遠端 DI 資料寫入到近端 DO 通道。

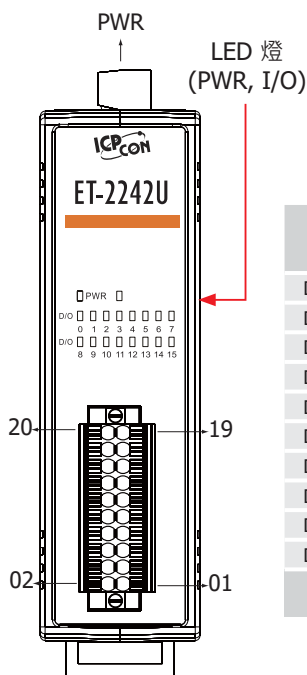
系統規格

軟體	
內建 Web Server	有
CPU 模組	
CPU	32-bit ARM
看門狗計時器	模組，通訊 (可編程)
隔離	
2 端隔離	Ethernet: 1500 VDC I/O: 3000 VDC
EMS 防護	
EFT (IEC 61000-4-4)	±4 kV (於電源)
ESD (IEC 61000-4-2)	±8 kV (於每個接觸端子) ±16 kV (於空中非接觸)
Surge (IEC 61000-4-5)	±2 kV (於電源)
LED 燈	
狀態	Run, Ethernet, I/O
乙太網路	
Ports	2 x RJ-45, 10/100 Base-Tx, Switch Ports
LAN bypass	有
存取控制	密碼與 IP 過濾器
通訊協定	Modbus TCP, Modbus UDP, MQTT, SNMP V2c
電源	
反極性保護	有
功耗	2.6 W (max.)
端子的供電	+10 ~ +48 VDC
機構	
外殼	塑膠殼
尺寸 (mm)	33 x 126 x 108 (W x L x H)
安裝	DIN 導軌式安裝
環境	
工作溫度	-25 ~ +75° C
儲存溫度	-40 ~ +80° C
濕度	10 ~ 90% 相對濕度，無結露

I/O 規格

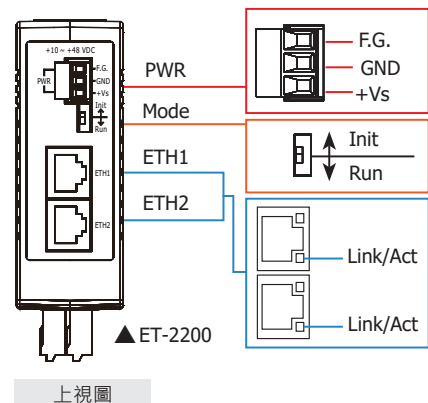
型號	ET-224U
數位輸出	
通道數	16
類型	Push-Pull
Sink/Source (NPN/PNP)	Sink/Source
負載電壓	+3.5 ~ +80 V
負載電流	每通道 500 mA
過載保護	-
過電壓保護	-
上電值	可編程
安全值	可編程

接腳配置



腳位說明	端子編號	腳位說明
DO7	20	19 DO15
DO6	18	17 DO14
DO5	16	15 DO13
DO4	14	13 DO12
DO3	12	11 DO11
DO2	10	09 DO10
DO1	08	07 DO9
DO0	06	05 DO8
DO.COM	04	03 DO.COM
DO.COM	02	01 DO.COM

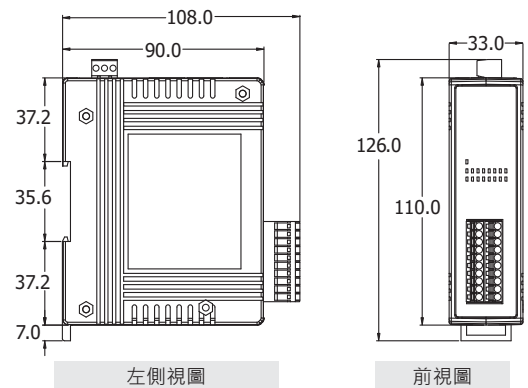
20-pin 端子台



導線連接

輸出類型	ON 狀態 Readback 為 1	OFF 狀態 Readback 為 0
Sink		
Source		

尺寸 (單位: 毫米)



訂購資訊

ET-2242U CR	網路型 I/O 模組, 2-Port 乙太網路交換器, 16-ch DO (Sink/Source) (RoHS)
-------------	---