



ET-2255U

PET-2255U

網路型 I/O 模組, 8-ch DI, 8-ch DO (Sink/Source)

■ 特色

- 支援透過網頁設定參數
- 支援 Modbus TCP/UDP, MQTT, 和 SNMP V2c 通訊協定
- 內建雙通道乙太網交換器 (LAN Bypass) · 可建構菊花鏈 (Daisy-Chain) 拓樸
- 支援雙看門狗機制
- 支援 I/O Pair-Connection (Push/Pull) 功能
- 內建 I/O
 - 8-ch DI (Wet/Dry)
 - 8-ch DO (Sink/Source)
- 配有 LED 燈 · 可顯示 I/O 狀態



■ 介紹

(P)ET-2255U 是一個具有 8 通道數位輸入 (濕接點 / 乾接點) 與 8 通道數位輸出 (Sink-type 或 Source-type) 的模組 · 可透過接線方式選擇。每個輸入通道可用來當 32-bit 計數器 · 且每個輸出通道可設定上電值 (Power-on Value) 與安全值 (Safe Value) · 使模組可安全地用於存在危險電壓的應用中。模組內置 2-Port 乙太網路交換器 · 可實現菊花鏈 (Daisy-Chain) 拓樸 · 此連接方式可彈性配置設備 · 簡化安裝 · 並降低建構成本。此模組具有 3000 Vrms 瞬態過壓保護的光隔離功能 · 但不提供通道間隔離 · 還提供 EMS (FET/ESD/Surge) 防護與 3000 VDC I/O 隔離 · 以加強工業環境中的雜訊防護能力。

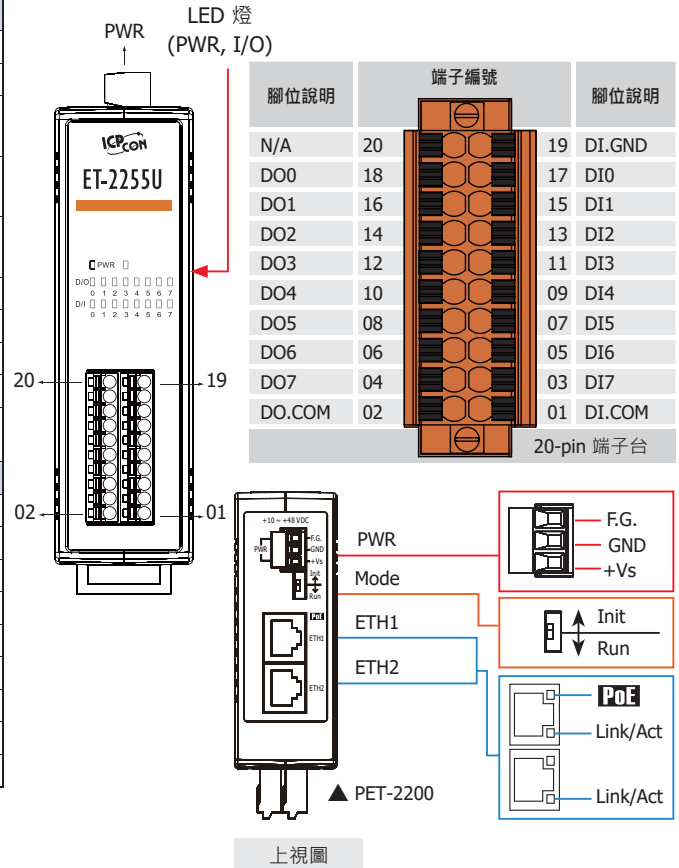
■ 系統規格

型號	ET-2255U	PET-2255U
軟體		
內建 Web Server	有	
CPU 模組		
CPU	32-bit ARM	
看門狗計時器	模組, 通訊 (可編程)	
隔離		
2 端隔離	Ethernet: 1500 VDC, I/O: 3000 VDC	I/O: 3000 VDC
EMS 防護		
EFT (IEC 61000-4-4)	±4 kV (於電源)	
ESD (IEC 61000-4-2)	±8 kV (於每個接觸端子), ±16 kV (於空中非接觸)	
Surge (IEC 61000-4-5)	±2 kV (於電源)	
LED 燈		
狀態	Run, Ethernet, I/O	Run, Ethernet, I/O, PoE
乙太網路		
Ports	2 x RJ-45, 10/100 Base-Tx, Switch Ports	
PoE	有	
LAN bypass	有	
存取控制	密碼與 IP 過濾器	
通訊協定	Modbus TCP, Modbus UDP, MQTT, SNMP V2c	
電源		
反極性保護	有	
功耗	3.1 W (max.)	3.7 W (max.)
PoE 供電	-	IEEE 802.3af, Class1
端子供電	+10 ~ +48 VDC	
機構		
外殼	塑膠殼	
尺寸 (mm)	33 x 126 x 108 (W x L x H)	
安裝	DIN 導軌式安裝	
環境		
工作溫度	-25 ~ +75° C	
儲存溫度	-40 ~ +80° C	
濕度	10 ~ 90% 相對濕度, 無結露	

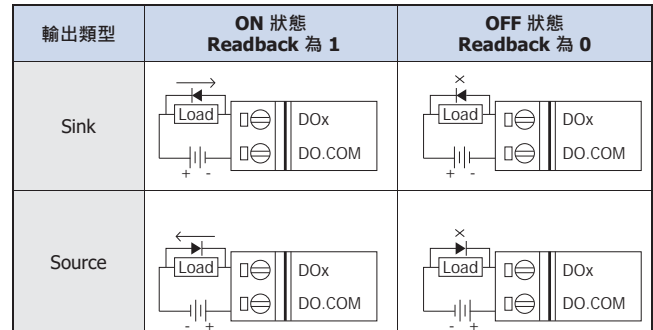
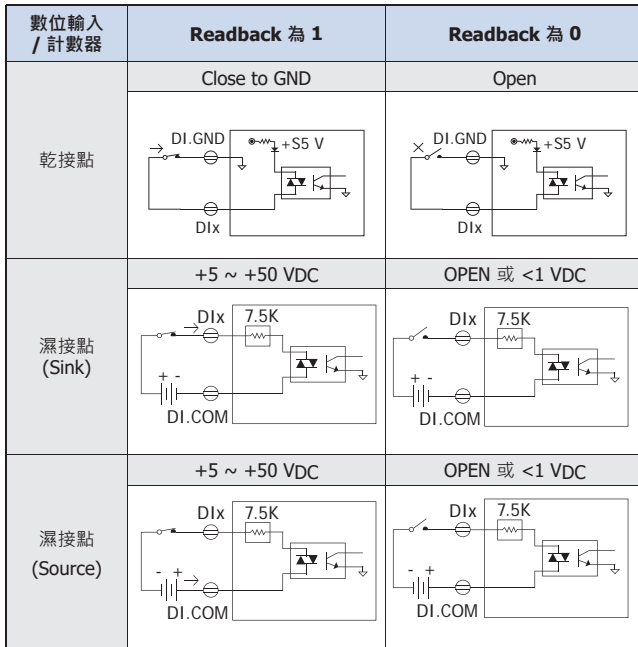
I/O 規格

數位輸入 / 計數器	
通道數	8
類型	乾接點, 濕接點
Sink/Source (NPN/PNP)	乾接點: Source 濕接點: Sink/Source
ON 電壓準位	乾接點: Close to GND 濕接點: +5 ~ +50 VDC
OFF 電壓準位	乾接點: Open 濕接點: +1 VDC (max.)
最大計數值	4,294,967,295 (32-bit)
頻率	3 kHz
輸入阻抗	7.5 kΩ
過電壓保護	+70 VDC
低通濾波	1 ~ 6500 ms (0.08 Hz ~ 500 Hz)
數位輸出	
通道數	8
類型	Push-Pull
Sink/Source (NPN/PNP)	Sink/Source
負載電壓	+3.5 ~ +80 V
負載電流	每通道 500 mA
過電壓保護	-
過載保護	-
上電值	可編程
安全值	可編程

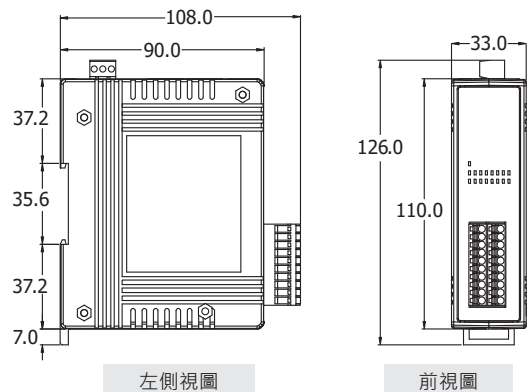
接腳配置



導線連接



尺寸 (單位: 毫米)



訂購資訊

ET-2255U CR	網路型 I/O 模組, 2-Port 乙太網路交換器, 8-ch DI, 8-ch DO (Sink/Source) (RoHS)
PET-2255U CR	PoE I/O 模組, 2-Port 乙太網路交換器, 8-ch DI, 8-ch DO (Sink/Source) (RoHS)