



ET-2254
PET-2254

ET-2254P
PET-2254P

網路型 I/O 模組，雙向通用 16-ch DIO

特色

- 支援透過網頁設定參數
- 支援 Modbus TCP/UDP, MQTT, 和 SNMP V2c 通訊協定
- 內建雙通道乙太網交換器 (LAN Bypass) · 可建構菊花鏈 (Daisy-Chain) 拓樸
- 支援雙看門狗機制
- 支援 I/O Pair-Connection (Push/Pull) 功能
- 16-ch 可設定的雙向通用 DIO
- 提供 DO 的最大負載電流
 - (P)ET-2254: 每通道 100 mA
 - (P)ET-2254P: 每通道 350 mA
- 配有 LED 燈 · 可顯示 I/O 狀態



介紹

(P)ET-2254/(P)ET-2254P 是一個具有 16 通道的雙向通用數位輸入 / 輸出模組，每個通道可設為 DI 或 DO，並可驅動 100 mA 負載。模組內置 2-Port 乙太網路交換器，可實現菊花鏈 (Daisy-Chain) 拓樸，此連接方式可彈性地配置設備，簡化安裝，並降低建構成本。此模組還提供 8 kV ESD 保護、4 kV EFT 保護、3 kV 浪涌保護與 3000 VDC I/O 隔離，以加強工業環境中的雜訊防護能力，還可設定 DO 上電值 (Power-on Value) 與安全值 (Safe Value)。

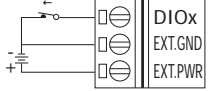
系統規格

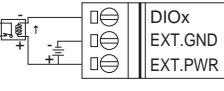
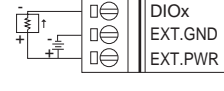
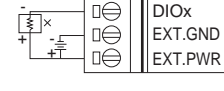
型號	ET-2254	ET-2254P	PET-2254	PET-2254P
軟體				
內建 Web Server	有			
CPU 模組				
CPU	32-bit ARM			
看門狗計時器	模組，通訊 (可編程)			
隔離				
2 端隔離	Ethernet: 1500 VDC, I/O: 3000 VDC		I/O: 3000 VDC	
EMS 防護				
EFT (IEC 61000-4-4)	±4 kV (於電源)			
ESD (IEC 61000-4-2)	±8 kV (於每個接觸端子), ±16 kV (於空中非接觸)			
Surge (IEC 61000-4-5)	±3 kV (於電源)			
LED 燈				
狀態	Run, Ethernet, I/O		Run, Ethernet, I/O, PoE	
乙太網路				
Ports	2 x RJ-45, 10/100 Base-Tx, Switch Ports			
PoE	-		有	
LAN bypass	有			
存取控制	密碼與 IP 過濾器			
通訊協定	Modbus TCP, Modbus UDP, MQTT, SNMP V2c			
電源				
反極性保護	有			
功耗	2.9 W (max.)		3.6 W (max.)	
PoE 供電	-		IEEE 802.3af, Class1	
端子供電	+10 ~ +30 VDC		+10 ~ +48 VDC	
機構				
外殼	塑膠殼			
尺寸 (mm)	33 x 126 x 108 (W x L x H)			
安裝	DIN 導軌式安裝			
環境				
工作溫度	-25 ~ +75° C			
儲存溫度	-40 ~ +80° C			
濕度	10 ~ 90% 相對濕度，無結露			

I/O 規格

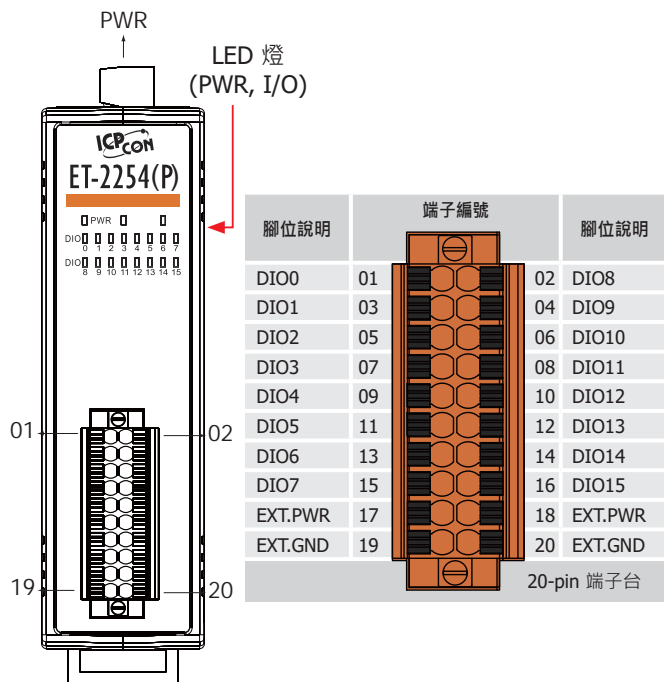
型號	(P)ET-2254	(P)ET-2254P
並行 I/O 模組		
DI/DO	由接線決定	
I/O 通道數	16	
數位輸入 / 計數器		
類型	乾接點	
Sink/Source (NPN/PNP)	Source	
ON 電壓準位	Close to GND	
OFF 電壓準位	Open	
最大計數值	4,294,967,295 (32-bit)	
頻率	3 kHz	2.5 kHz
輸入阻抗	3 kΩ	7.5 kΩ
低通濾波	1 ~ 6500 ms (0.08 Hz ~ 500 Hz)	
數位輸出		
類型	Open-collector	
Sink/Source (NPN/PNP)	Sink	
負載電壓	+5 ~ +30 VDC	+5 ~ +50 VDC
負載電流	每通道 100 mA	每通道 350 mA
短路保護	-	有
上電值	可編程	
安全值	可編程	

導線連接

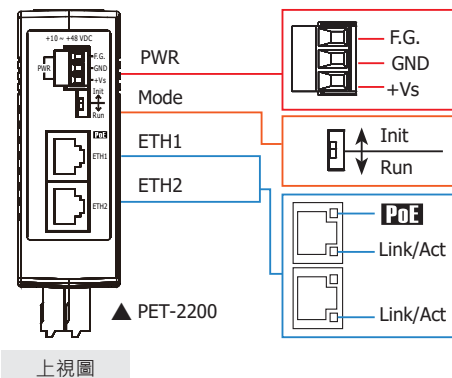
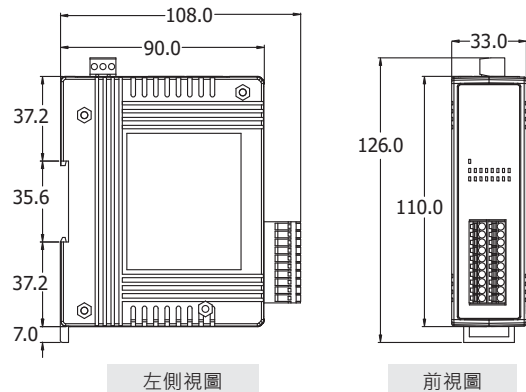
輸入類型	ON 狀態 LED ON Readback 為 1	OFF 狀態 LED OFF Readback 為 0
	乾接點	Close to GND 

輸出類型	ON 狀態 Readback 為 1	OFF 狀態 Readback 為 0
	Inductive Load	
Resistance Load		

接腳配置



尺寸 (單位: 毫米)



訂購資訊

ET-2254 CR	網路型 I/O 模組, 2-Port 乙太網路交換器, 雙向通用 16-ch DIO (DO 最大負載電流: 100 mA) (RoHS)
PET-2254 CR	PoE I/O 模組, 2-Port 乙太網路交換器, 雙向通用 16-ch DIO (DO 最大負載電流: 100 mA) (RoHS)
ET-2254P CR	網路型 I/O 模組, 2-Port 乙太網路交換器, 雙向通用 16-ch DIO (DO 最大負載電流: 350 mA) (RoHS)
PET-2254P CR	PoE I/O 模組, 2-Port 乙太網路交換器, 雙向通用 16-ch DIO (DO 最大負載電流: 350 mA) (RoHS)