



**ET-2224
PET-2224**

**ET-2228
PET-2228**

網路型 I/O 模組, 4/8-ch AO

特色

- 支援透過網頁設定參數
- 支援 Modbus TCP/UDP, MQTT 和 SNMP V2c 通訊協定
- 內建雙通道乙太網交換器 (Lan Bypass) · 可建構菊花鏈 (Daisy-Chain) 拓樸
- 支援雙看門狗機制
- 支援 I/O Pair-Connection (Push/Pull) 功能
- 內建 I/O
 - ET-2224 / PET-2224: 4-ch AO
 - ET-2228 / PET-2228: 8-ch AO



介紹

(P)ET-2224/(P)ET-2228 是一個具有 4/8 通道的類比輸出模組，並提供多種可軟體設定的類比輸出範圍 (0 ~ 5 V、+/-5 V、0 ~ 10 V、+/-10 V、4 ~ 20 mA、0 ~ 20 mA)，還可設定 AO 上電值 (Power-on Value) 與安全值 (Safe Value)。模組內置 2-Port 乙太網路交換器，可實現菊花鏈 (Daisy-Chain) 拓樸，此連接方式可彈性地配置設備，簡化安裝，並降低建構成本。此模組還提供 4 KV ESD 保護、4 KV EFT 保護、2 KV 浪涌保護與 3000 VDC I/O 隔離，以加強工業環境中的雜訊防護能力。

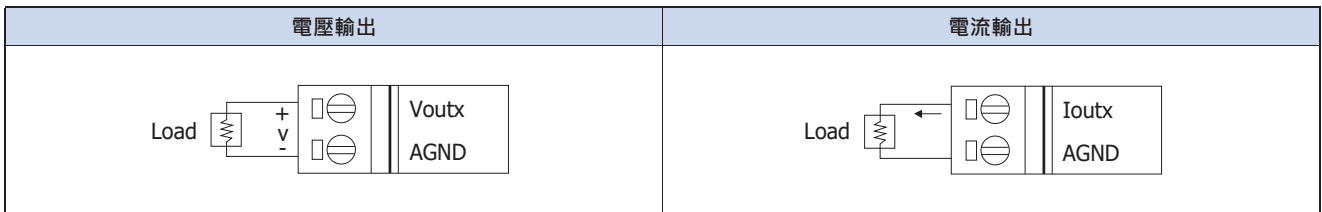
系統規格

型號	ET-2224	ET-2228	PET-2224	PET-2228
軟體				
內建 Web Server	有			
CPU 模組				
CPU	32-bit ARM			
看門狗計時器	模組，通訊 (可編程)			
隔離				
2 端隔離	Ethernet: 1500 VDC, I/O: 3000 VDC		I/O: 3000 VDC	
EMS 防護				
EFT (IEC 61000-4-4)	±4 kV (於電源)			
ESD (IEC 61000-4-2)	±4 kV (於每個接觸端子) ±8 kV (於空中非接觸)			
Surge (IEC 61000-4-5)	±2 kV (於電源)			
LED 燈				
狀態	Run, Ethernet		Run, Ethernet, PoE	
乙太網路				
Ports	2 x RJ-45, 10/100 Base-Tx, Switch Ports			
PoE	-		有	
LAN bypass	有			
存取控制	密碼與 IP 過濾器			
通訊協定	Modbus TCP, Modbus UDP, MQTT, SNMP V2c			
電源				
反極性保護	有			
功耗	5.0 W (max.)	6.2 W (max.)	5.2 W (max.)	7.4 W (max.)
PoE 供電	-		IEEE 802.3af, Class2	IEEE 802.3af, Class3
端子供電	+10 ~ +48 VDC			
機構				
外殼	金屬殼			
尺寸 (mm)	33 x 126 x 117 (W x L x H)			
安裝	DIN 導軌式安裝 / 壁掛式安裝 (選購 ASO-0015)			
環境				
工作溫度	-25 ~ +75° C			
儲存溫度	-40 ~ +80° C			
濕度	10 ~ 90% 相對濕度, 無結露			

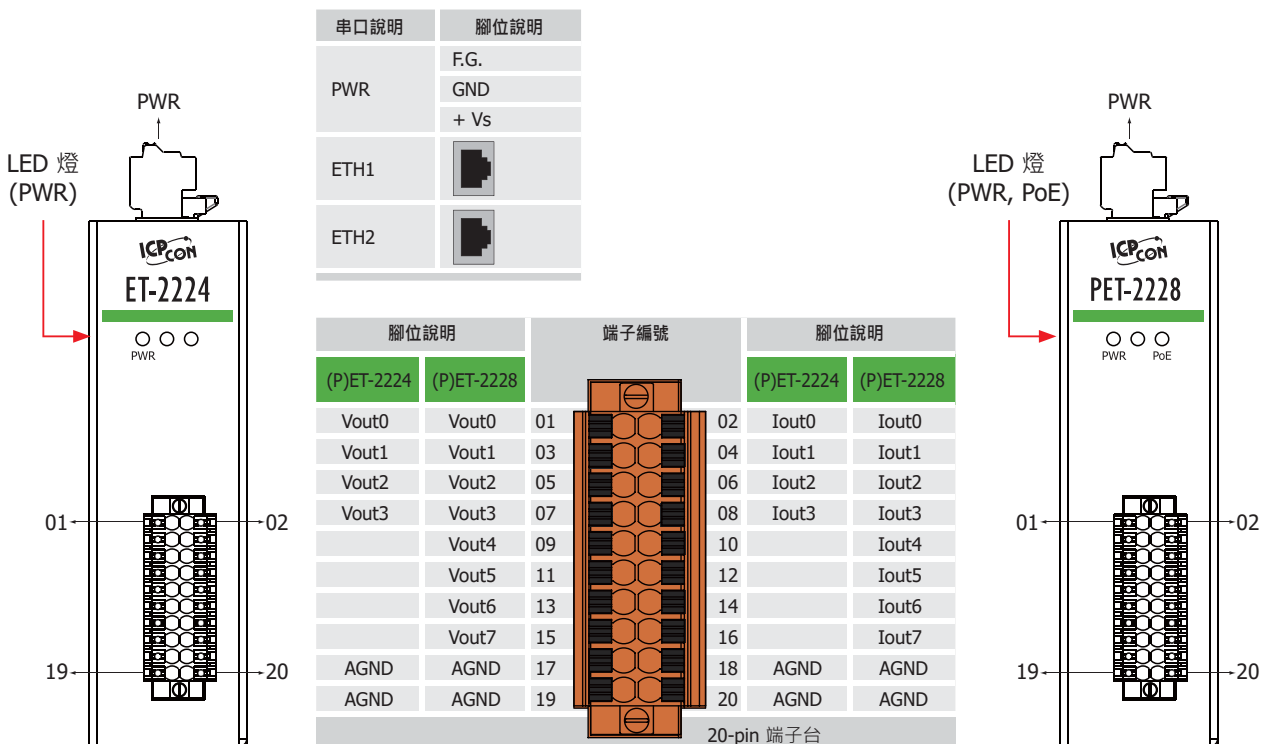
I/O 規格

型號		ET-2224	PET-2224	ET-2228	PET-2228
類比輸出					
通道數		4		8	
類型	電壓	0 ~ +5 VDC, ±5 VDC, 0 ~ +10 VDC, ±10 VDC			
	電流	0 ~ 20 mA, 4 ~ 20 mA			
解析度		12-bit			
精度		±0.1% FSR			
短路保護		有			
輸出反應時間		1 ms (每通道)			
可編程輸出斜率	電壓	0.0625 ~ 512 V (每秒)			
	電流	0.125 ~ 1024 mA (每秒)			
斷線檢知		僅供 4 ~ 20 mA			
電壓輸出推力		10 V @ 10 mA			
電流負載阻值		500 Ω			
個別通道設定		有			
上電值		可編程			
安全值		可編程			

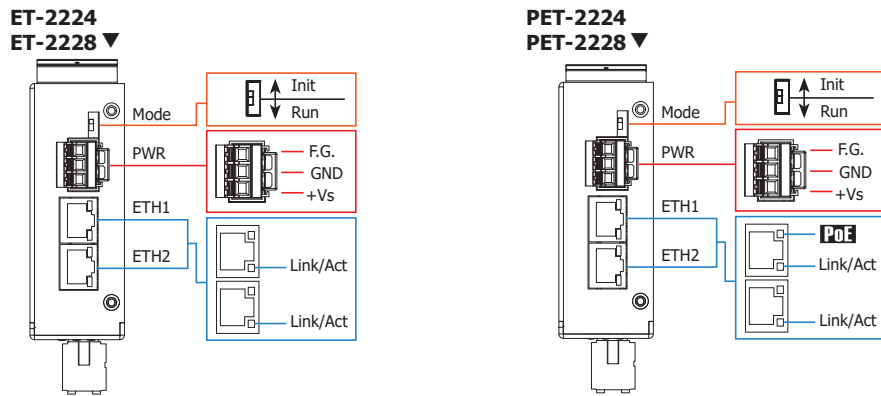
導線連接



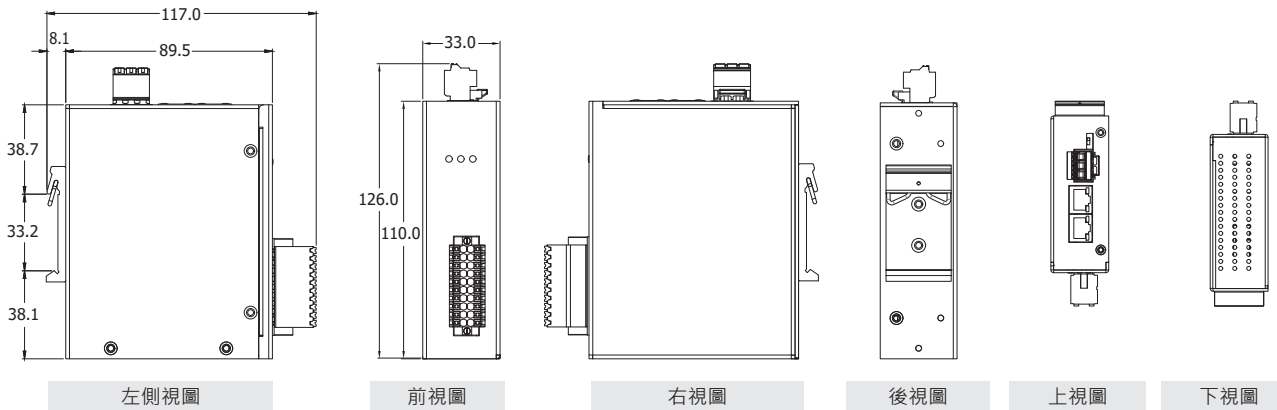
接腳配置



外觀配置圖



尺寸 (單位: 毫米)



訂購資訊

ET-2224 CR	網路型 I/O 模組, 2-Port 乙太網路交換器, 4-ch AO (RoHS)
PET-2224 CR	PoE I/O 模組, 2-Port 乙太網路交換器, 4-ch AO (RoHS)
ET-2228 CR	網路型 I/O 模組, 2-Port 乙太網路交換器, 8-ch AO (RoHS)
PET-2228 CR	PoE I/O 模組, 2-Port 乙太網路交換器, 8-ch AO (RoHS)

選配件

ASO-0015 CR	壁掛安裝五金件 (寬: 28mm) (RoHS)
--------------------	--------------------------

