



ET-2224CI
PET-2224CI



ET-2228CI
PET-2228CI

網路型 I/O 模組, 4/8-ch AO

■ 特色

- 支援透過網頁設定參數
- 支援 Modbus TCP/UDP 和 MQTT 通訊協定
- 內建雙通道乙太網交換器 (Lan Bypass) · 可建構菊花鏈 (Daisy-Chain) 拓樸
- 支援雙看門狗機制
- 支援 I/O Pair-Connection (Push/Pull) 功能
- 電流輸出具有斷線檢知功能
- 內建 I/O
 - ET-2224CI / PET-2224CI: 4-ch AO
 - ET-2228CI / PET-2228CI: 8-ch AO
- 具有 3000 VDC 通道間隔離



■ 介紹

(P)ET-2224CI/(P)ET-2228CI 是一個具有 4/8 通道的類比輸出模組，並提供通道間隔離。所有類比輸出通道可設為個別的輸出範圍，包括 0 ~ 5 V、0 ~ 10 V、+4 ~ +20 mA 或 0 ~ +20 mA，可由軟體設為電壓或電流輸出，還可設定上電值 (Power-on Value) 與安全值 (Safe Value)，且每個 4 ~ 20 mA 輸出通道具有斷線檢知功能。模組符合 IEC 61000-4-3 標準的輻射抗擾等級 (RF immunity) 並提供 EMS (FET/ESD/Surge) 防護、3000 VDC I/O 隔離與通道間隔離保護，以加強工業環境中的雜訊防護能力。

此外，模組支援 I/O Pair-Connection 功能，可透過乙太網路與遠端模組建立 AI 至 AO 的配對關聯，設定完成後，即可透過 Modbus TCP 使用 Pull 模式將遠端 AI 資料，寫入到近端 AO 通道。

(P)ET-2224CI/(P)ET-2228CI 支援 MQTT 通訊協定，可當作訊息的發佈者 (Publisher) 和訂閱者 (Subscriber)。當連線到 MQTT Broker Server 時，可將模組即時的 I/O 狀態以主題 (Topic) 形式發佈，也可接收已訂閱的主題訊息。若通訊期間，模組與 Broker 發生斷線，其重連機制可自動恢復連線。此外，其 Keep-Alive Interval 機制可確保和 Broker 持續保持連線。

■ 系統規格

型號	ET-2224CI ET-2228CI	PET-2224CI PET-2228CI
軟體		
內建 Web Server	有	
CPU 模組		
CPU	32-bit ARM	
看門狗計時器	模組，通訊 (可編程)	
隔離		
2 端隔離	Ethernet: 1500 VDC, I/O: 3000 VDC	I/O: 3000 VDC
EMS 防護		
EFT (IEC 61000-4-4)	±4 kV (於電源)	
ESD (IEC 61000-4-2)	±4 kV (於每個接觸端子), ±8 kV (於空中非接觸)	
Surge (IEC 61000-4-5)	±2 kV (於電源)	
LED 燈		
狀態	Run, Ethernet, AO, O/C (註)	Run, Ethernet, PoE, AO, O/C (註)
乙太網路		
Ports	2 x RJ-45, 10/100 Base-Tx, Switch Ports	
PoE	-	有

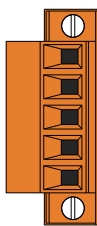


註：前面板上 8 個 "O/C" LED 用作電流輸出的斷線檢知指示燈。

型號	ET-2224CI ET-2228CI	PET-2224CI PET-2228CI	
LAN bypass	有		
存取控制	密碼與 IP 過濾器		
通訊協定	Modbus TCP, Modbus UDP, MQTT		
電源			
反極性保護	有		
功耗	ET/PET-2224CI	5.4 W (max.)	5.6 W (max.)
	ET/PET-2228CI	9.0 W (max.)	9.6 W (max.)
PoE 供電	PET-2224CI	-	IEEE 802.3af, Class2
	PET-2228CI	-	IEEE 802.3af, Class3
端子供電	+10 ~ +48 VDC		
機構			
外殼	金屬殼		
尺寸 (mm)	33 x 176 x 130 (W x L x H)		
安裝	DIN 導軌式安裝 / 壁掛式安裝 (選購 ASO-0015)		
環境			
工作溫度	-25 ~ +75° C		
儲存溫度	-40 ~ +80° C		
濕度	10 ~ 90% 相對濕度，無結露		

I/O 規格

型號	ET-2224CI PET-2224CI		ET-2228CI PET-2228CI	
類比輸出				
通道數	4		8	
類型	電壓	0 ~ +5 VDC, 0 ~ +10 VDC		
	電流	0 ~ 20 mA, 4 ~ 20 mA		
解析度	12-bit			
精度	±0.1% FSR			
短路保護	有			
輸出反應時間	10 ms (每通道)			
可編程輸出斜率	電壓	0.0625 ~ 512 V (每秒)		
	電流	0.125 ~ 1024 mA (每秒)		
斷線檢知	僅供 4 ~ 20 mA			
電壓輸出推力	10 V @ 10 mA			
電流負載阻值	500 Ω			
個別通道設定	有			
通道間隔離	3000 VDC			
上電值	可編程			
安全值	可編程			

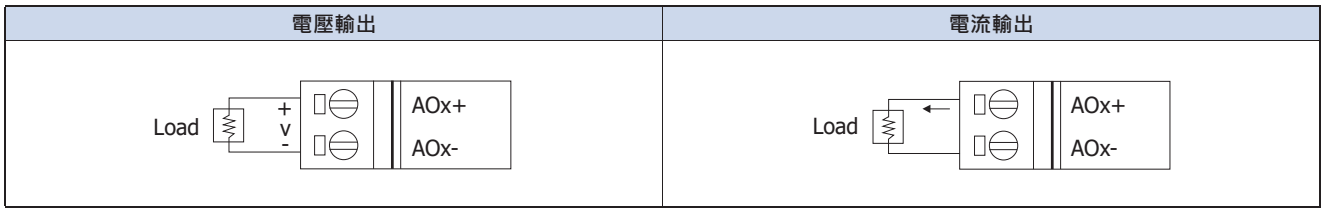
接腳配置

(P)ET-2224CI/(P)ET-2228CI 的上端		
電源輸入 : +10 ~ +48 VDC	Ethernet	SW
 <p>+Vs GND N/A N/A F.G.</p>	 <p>ETH1 ETH2</p>	 <p>0: Run 1-E: Run IP F: Init</p>

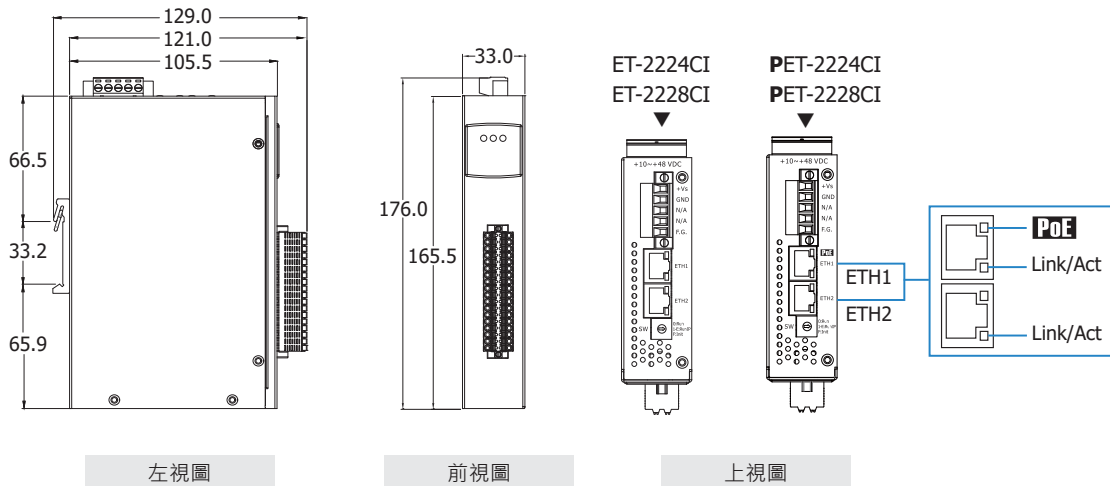
腳位說明	(P)ET-2224CI	腳位說明
AO0-	02	01 AO0+
	04	03
	06	05
	08	07
AO1-	10	09 AO1+
	12	11
	14	13
	16	15
AO2-	18	17 AO2+
	20	19
	22	21
	24	23
	26	25
	28	27
AO3-	30	29 AO3+
	32	31
	34	33
	36	35

腳位說明	(P)ET-2228CI	腳位說明
AO0-	02	01 AO0+
	04	03
AO1-	06	05 AO1+
	08	07
AO2-	10	09 AO2+
	12	11
AO3-	14	13 AO3+
	16	15
AO4-	18	17 AO4+
	20	19
	22	21
AO5-	24	23 AO5+
	26	25
	28	27
AO6-	30	29 AO6+
	32	31
	34	33
AO7-	36	35 AO7+

■ 導線連接



■ 尺寸 (單位: 毫米)



■ 訂購資訊

ET-2224CI CR	網路型 I/O 模組, 2-Port 乙太網路交換器, 4-ch AO (RoHS)
PET-2224CI CR	PoE I/O 模組, 2-Port 乙太網路交換器, 4-ch AO (RoHS)
ET-2228CI CR	網路型 I/O 模組, 2-Port 乙太網路交換器, 8-ch AO (RoHS)
PET-2228CI CR	PoE I/O 模組, 2-Port 乙太網路交換器, 8-ch AO (RoHS)

■ 選購配件

ASO-0015 CR	壁掛安裝五金件 (寬: 28 mm) (RoHS)
--------------------	---------------------------

