



ET-2218H/S1
PET-2218H/S1

ET-2218H-16/S1
PET-2218H-16/S1

網路型 I/O 模組，8/16-ch 高速熱電偶 (Thermocouple) 輸入

特色

- 支援透過網頁設定參數
- 支援 Modbus TCP 和 MQTT 通訊協定
- 內建雙通道乙太網交換器 (Lan Bypass) · 可建構菊花鏈 (Daisy-Chain) 拓樸
- 支援 I/O Pair-Connection (Push/Pull) 功能
- 支援透過乙太網路進行韌體更新
- 每通道 100 Hz 高速採樣率
- 斷線檢知
- 內建 I/O
 - (P)ET-2218H: 8-ch 熱電偶輸入
 - (P)ET-2218H-16: 16-ch 熱電偶輸入
- 通道可個別獨立設置



介紹

(P)ET-2218H / (P)ET-2218H-16 是一個具有 8/16 通道的熱電偶 (Thermocouple) 輸入模組 · 且每個通道都提供 100 Hz 的高速測量 · 模組支援多種熱電偶輸入類型 · 包括 Type J, K, T, E, R, S, B, N, C, L, M 和 LDIN43710 · 且每個通道都具有自動冷點補償 (cold-junction compensation) 功能 · 模組內置 2-Port 乙太網路交換器 · 可實現菊花鏈 (Daisy-Chain) 拓樸 · 此連接方式可彈性地配置設備 · 簡化安裝 · 並降低建構成本 ·

系統規格

型號	ET-2218H/S1	ET-2218H-16/S1	PET-2218H/S1	PET-2218H-16/S1
軟體				
內建 Web Server	有			
CPU 模組				
CPU	32-bit ARM			
看門狗計時器	模組，通訊 (可編程)			
隔離				
2 端隔離	Ethernet: 1500 VDC, I/O: 3000 VDC		I/O: 3000 VDC	
EMS 防護				
EFT (IEC 61000-4-4)	±4 kV (於電源)			
ESD (IEC 61000-4-2)	±4 kV (於每個接觸端子), ±8 kV (於空中非接觸)			
Surge (IEC 61000-4-5)	±2 kV (於電源)			
LED 燈				
狀態	Run, Ethernet		Run, Ethernet, PoE	
乙太網路				
Ports	2 x RJ-45, 10/100 Base-Tx, Switch Ports			
PoE	-		有	
LAN bypass	有			
存取控制	密碼與 IP 過濾器			
通訊協定	Modbus TCP, MQTT			
電源				
反極性保護	有			
功耗	1.8 W (max.)	1.9 W (max.)	2.1 W (max.)	2.2 W (max.)
PoE 供電	-		IEEE 802.3af, Class1	
端子供電	+10 ~ +48 VDC			
機構				
外殼	金屬殼			
尺寸 (mm)	33 x 152 x 102 (W x L x H)			
安裝	DIN 導軌式安裝 / 壁掛式安裝			
環境				
工作溫度	-25 ~ +75° C			
儲存溫度	-40 ~ +80° C			
濕度	10 ~ 90% 相對濕度, 無結露			

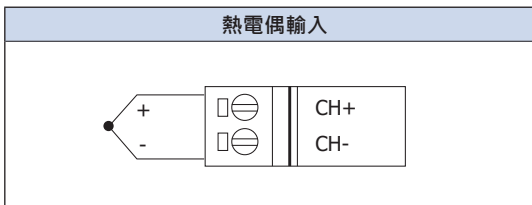
I/O 規格

型號	ET-2218H/S1 PET-2218H/S1	ET-2218H-16/S1 PET-2218H-16/S1
類比輸入		
通道數	8	16
感測器類型	熱電偶 (J, K, T, E, R, S, B, N, C, L, M, LDIN43710)	
解析度	16-bit	
精度	±0.1% FSR	
採樣率	100 Hz (每通道)	
過電壓保護	30 VDC	
個別通道設定	是	
斷線檢知	是	
CN-1825M / CN-1826M		
撥線長度	4 ~ 5 mm	
線徑規格	16 ~ 24 AWG	

應用

- 樓宇自動化
- 工廠自動化
- 機器自動化
- 遠程維護
- 遠程診斷
- 測試設備

導線連接

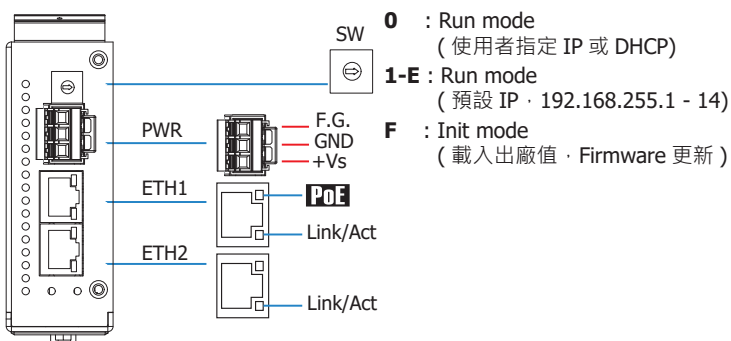


熱電偶類型

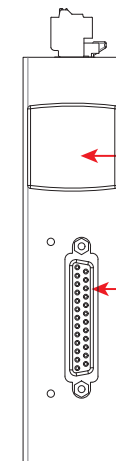
代碼類型	溫度範圍
J	-210 ~ + 760 °C
K	-270 ~ + 1372 °C
T	-270 ~ + 400 °C
E	-270 ~ + 1000 °C
R	0 ~ + 1768 °C
S	0 ~ + 1768 °C
B	0 ~ + 1820 °C
N	-270 ~ + 1300 °C
C	0 ~ + 2320 °C
L	-200 ~ + 800 °C
M	-200 ~ + 100 °C
LDIN43710	-200 ~ + 900 °C

外觀配置圖

▼ ET-2218H / ET-2218H-16
PET-2218H / PET-2218H-16



▼ ET-2218H /
PET-2218H

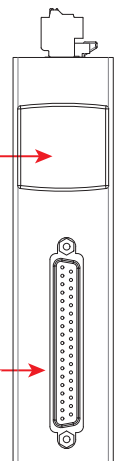


LED 指示燈

連接 CN-1825M 子板

連接 CN-1826M 子板

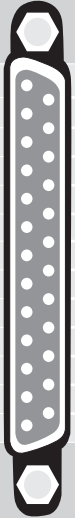
▼ ET-2218H-16 /
PET-2218H-16



接腳配置

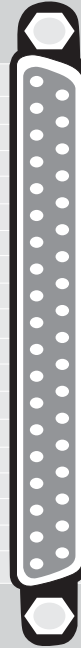
ET-2218H/PET-2218H

腳位說明	端子編號		腳位說明
+3.3 V	01	14	GND
N.C.	02	15	CH 0+
CH 0-	03	16	CH 1+
CH 1-	04	17	CH 2+
CH 2-	05	18	CH 3+
CH 3-	06	19	CH 4+
CH 4-	07	20	CH 5+
CH 5-	08	21	CH 6+
CH 6-	09	22	CH 7+
CH 7-	10	23	N.C.
N.C.	11	24	SDA
SCL	12	25	AGND
AGND	13		

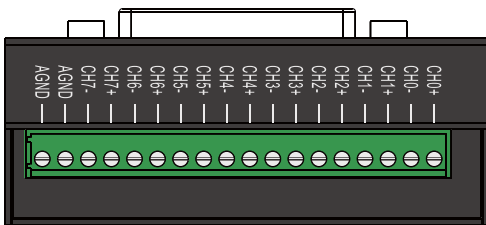


ET-2218H-16/PET-2218H-16

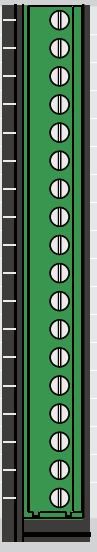
腳位說明	端子編號		腳位說明
+3.3 V	01	20	GND
N.C.	02	21	CH 0+
CH 0-	03	22	CH 1+
CH 1-	04	23	CH 2+
CH 2-	05	24	CH 3+
CH 3-	06	25	CH 4+
CH 4-	07	26	CH 5+
CH 5-	08	27	CH 6+
CH 6-	09	28	CH 7+
CH 7-	10	29	SDA
SCL	11	30	CH 8+
CH 8-	12	31	CH 9+
CH 9-	13	32	CH 10+
CH 10-	14	33	CH 11+
CH 11-	15	34	CH 12+
CH 12-	16	35	CH 13+
CH 13-	17	36	CH 14+
CH 14-	18	37	CH 15+
CH 15-	19		



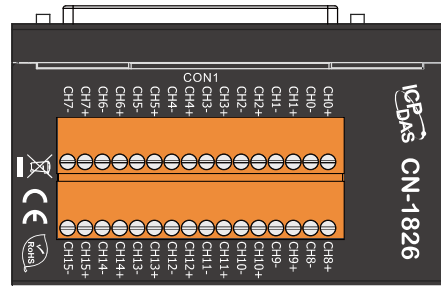
CN-1825M



端子編號	腳位說明
01	CH 0+
02	CH 0-
03	CH 1+
04	CH 1-
05	CH 2+
06	CH 2-
07	CH 3+
08	CH 3-
09	CH 4+
10	CH 4-
11	CH 5+
12	CH 5-
13	CH 6+
14	CH 6-
15	CH 7+
16	CH 7-
17	AGND
18	AGND



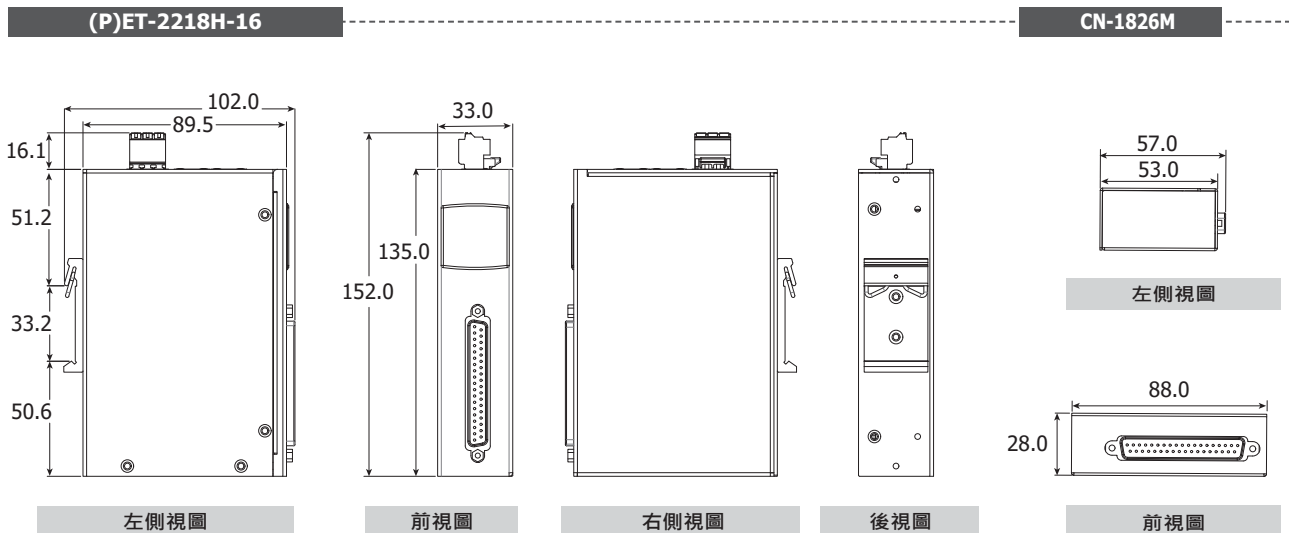
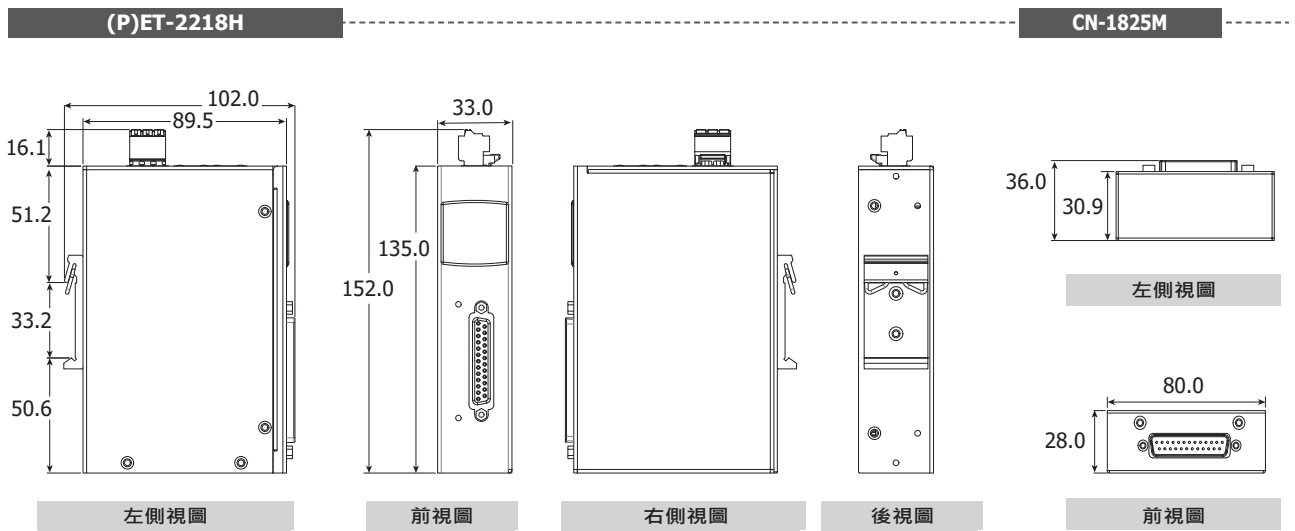
CN-1826M



腳位說明	端子編號		腳位說明
CH 0+	01	17	CH 8+
CH 0-	02	18	CH 8-
CH 1+	03	19	CH 9+
CH 1-	04	20	CH 9-
CH 2+	05	21	CH 10+
CH 2-	06	22	CH 10-
CH 3+	07	23	CH 11+
CH 3-	08	24	CH 11-
CH 4+	09	25	CH 12+
CH 4-	10	26	CH 12-
CH 5+	11	27	CH 13+
CH 5-	12	28	CH 13-
CH 6+	13	29	CH 14+
CH 6-	14	30	CH 14-
CH 7+	15	31	CH 15+
CH 7-	16	32	CH 15-



尺寸 (單位: 毫米)



訂購資訊

ET-2218H/S1 CR	PET-2218H/S1 CR
-	PoE
網路型 I/O 模組, 2-Port 乙太網路交換器, 8-ch 高速熱電偶 (Thermocouple) 輸入模組, 100 S/s (RoHS) 包括 CN-1825M 子板	
(P)ET-2218H/S1	(P)ET-2218H + CN-1825M

ET-2218H-16/S1 CR	PET-2218H-16/S1 CR
-	PoE
網路型 I/O 模組, 2-Port 乙太網路交換器, 16-ch 高速熱電偶 (Thermocouple) 輸入模組, 100 S/s (RoHS) 包括 CN-1826M 子板	
(P)ET-2218H-16/S1	(P)ET-2218H-16 + CN-1826M