



**ET-2215H**  
**PET-2215H**



**ET-2215H-16**  
**PET-2215H-16**

網路型 I/O 模組, 8/16-ch 高速 RTD 輸入

## 特色

- 支援透過網頁設定參數
- 支援 Modbus TCP 和 MQTT 通訊協定
- 內建雙通道乙太網交換器 (Lan Bypass) · 可建構菊花鏈 (Daisy-Chain) 拓樸
- 3 線式 RTD 線阻補償
- 支援 I/O Pair-Connection (Push/Pull) 功能
- 支援透過乙太網路進行韌體更新
- 每通道 90Hz 高速採樣率
- 斷線檢知
- 內建 I/O
  - (P)ET-2215H: 8-ch RTD 輸入
  - (P)ET-2215H-16: 16-ch RTD 輸入
- 通道可個別獨立設置



## 介紹

**(P)ET-2215H / (P)ET-2215H-16** 是一個具有 8/16 通道的 RTD (電阻溫度檢測器) 輸入模組, 且每個通道都提供 90 Hz 的高速測量與斷線檢知功能。每個通道可連接不同類型的 RTD 感測器, 並支援 3 線式 RTD 線阻補償功能, 無論多長的導線, 都能準確地量測。模組內置 2-Port 乙太網路交換器, 可實現菊花鏈 (Daisy-Chain) 拓樸, 此連接方式可彈性地配置設備, 簡化安裝, 並降低建構成本。此模組還提供 EMS (FET/ESD/Surge) 防護與 3000 VDC I/O 隔離, 以加強工業環境中的雜訊防護能力。

## 系統規格

型號	ET-2215H	ET-2215H-16	PET-2215H	PET-2215H-16
<b>軟體</b>				
內建 Web Server	有			
<b>CPU 模組</b>				
CPU	32-bit ARM			
看門狗計時器	模組, 通訊 (可編程)			
<b>隔離</b>				
2 端隔離	Ethernet: 1500 VDC, I/O: 3000 VDC		I/O: 3000 VDC	
<b>EMS 防護</b>				
EFT (IEC 61000-4-4)	±4 kV (於電源)			
ESD (IEC 61000-4-2)	±4 kV (於每個接觸端子), ±8 kV (於空中非接觸)			
Surge (IEC 61000-4-5)	±2 kV (於電源)			
<b>LED 燈</b>				
狀態	Run, Ethernet		Run, Ethernet, PoE	
<b>乙太網路</b>				
Ports	2 x RJ-45, 10/100 Base-Tx, Switch Ports			
PoE	-		有	
LAN bypass	有			
存取控制	密碼與 IP 過濾器			
通訊協定	Modbus TCP, MQTT			
<b>電源</b>				
反極性保護	有			
功耗	1.5 W (max.)	1.6 W (max.)	1.9 W (max.)	2 W (max.)
PoE 供電	-		IEEE 802.3af, Class1	
端子供電	+10 ~ +48 VDC			
<b>機構</b>				
外殼	金屬殼			
尺寸 (mm)	31 x 159 x 137 (W x L x H)			
安裝	DIN 導軌式安裝 / 壁掛式安裝			
<b>環境</b>				
工作溫度	-25 ~ +75° C			
儲存溫度	-40 ~ +80° C			
濕度	10 ~ 90% 相對濕度, 無結露			

## I/O 規格

型號	ET-2215H PET-2215H	ET-2215H-16 PET-2215H-16
類比輸入		
通道數	8	16
感測器類型	Pt100, Ni120, Cu50, Cu100	
解析度	16-bit	
精度	快速模式	±0.1% FSR (25°C)
	一般模式	±0.05% FSR (25°C)
採樣率	快速模式	90 Hz (每通道)
	一般模式	1.5 Hz (每通道)
輸入阻抗	>1M Ω	
個別通道設定	有	
3 線式 RTD 線阻消除	有	
斷線檢知	有	

## 應用

- 樓宇自動化
- 工廠自動化
- 機器自動化
- 遠程維護
- 遠程診斷
- 測試設備

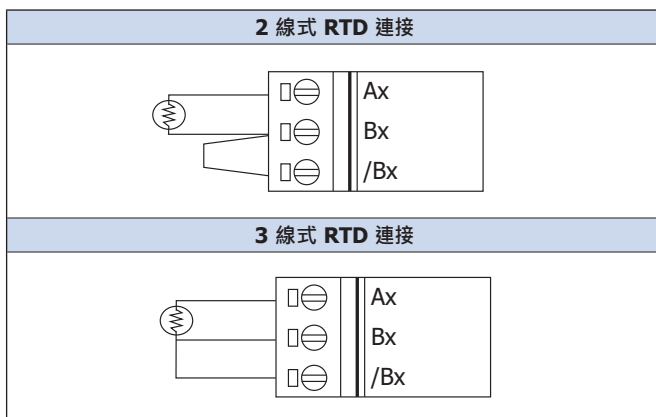
## 接腳配置

ET-2215H/PET-2215H			
腳位說明	端子編號		腳位說明
A1	13	01	A0
B1	14	02	B0
/B1	15	03	/B0
A3	16	04	A2
B3	17	05	B2
/B3	18	06	/B2
A5	19	07	A4
B5	20	08	B4
/B5	21	09	/B4
A7	22	10	A6
B7	23	11	B6
/B7	24	12	/B6

## RTD 類型設置

代碼類型	RTD 類型	溫度
0x20	Pt 100, α = 0.00385	-100 ~ + 100 °C
0x21	Pt 100, α = 0.00385	0 ~ + 100 °C
0x22	Pt 100, α = 0.00385	0 ~ + 200 °C
0x23	Pt 100, α = 0.00385	0 ~ + 600 °C
0x24	Pt 100, α = 0.003916	-100 ~ + 100 °C
0x25	Pt 100, α = 0.003916	0 ~ + 100 °C
0x26	Pt 100, α = 0.003916	0 ~ + 200 °C
0x27	Pt 100, α = 0.003916	0 ~ + 600 °C
0x28	Ni 120	-80 ~ + 100 °C
0x29	Ni 120	0 ~ + 100 °C
0x2B	Cu 100, α = 0.00421	-20 ~ + 150 °C
0x2C	Cu 100, α = 0.00427	0 ~ + 200 °C
0x2E	Pt 100, α = 0.00385	-200 ~ + 200 °C
0x2F	Pt 100, α = 0.003916	-200 ~ + 200 °C
0x80	Pt 100, α = 0.00385	-200 ~ + 600 °C
0x81	Pt 100, α = 0.003916	-200 ~ + 600 °C
0x82	Cu 50	-50 ~ + 150 °C
0x83	Ni 100	-60 ~ 180 °C
0x84	Ni 120	-80 ~ 150 °C
0x85	Cu 100, α = 0.00428	0 ~ 150 °C
0x86	Pt 100, α = 0.00385	-100 ~ 300 °C
0x87	Pt 100, α = 0.003916	-100 ~ 300 °C

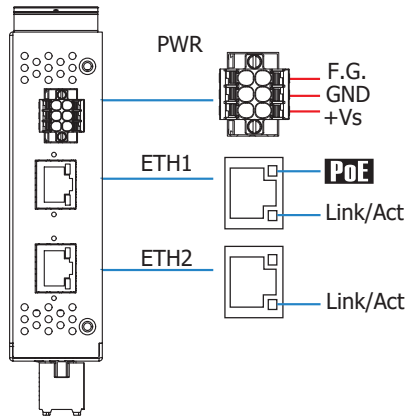
## 導線連接



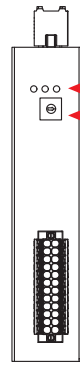
ET-2215H-16/PET-2215H-16			
腳位說明	端子編號		腳位說明
A1	13	01	A0
B1	14	02	B0
/B1	15	03	/B0
A3	16	04	A2
B3	17	05	B2
/B3	18	06	/B2
A5	19	07	A4
B5	20	08	B4
/B5	21	09	/B4
A7	22	10	A6
B7	23	11	B6
/B7	24	12	/B6
A9	37	25	A8
B9	38	26	B8
/B9	39	27	/B8
A11	40	28	A10
B11	41	29	B10
/B11	42	30	/B10
A13	43	31	A12
B13	44	32	B12
/B13	45	33	/B12
A15	46	34	A14
B15	47	35	B14
/B15	48	36	/B14

## 外觀配置圖

▼ ET-2215H / ET-2215H-16  
PET-2215H / PET-2215H-16



▼ ET-2215H /  
PET-2215H

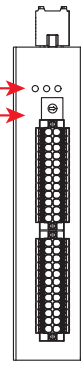


LED ( PWR/ - /PoE)



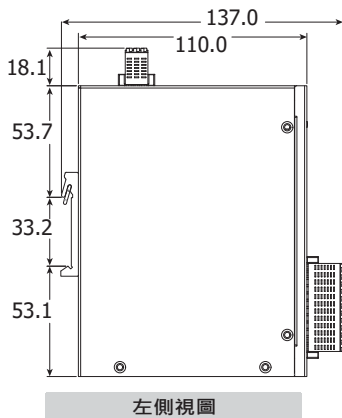
- 0** : Run mode  
( 使用者指定 IP 或 DHCP)
- 1-E** : Run mode  
( 預設 IP · 192.168.255.1 ~ 14)
- F** : Init mode  
( 載入出廠值 · Firmware 更新)

▼ ET-2215H-16 /  
PET-2215H-16

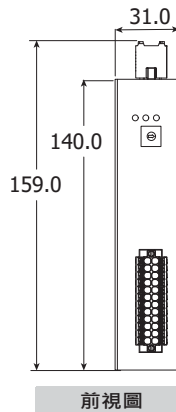


## 尺寸 ( 單位 : 毫米 )

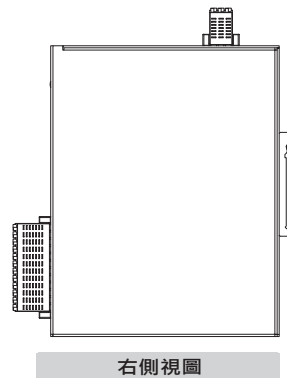
(P)ET-2215H



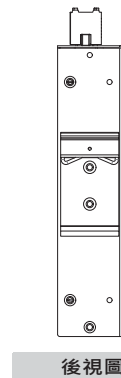
左側視圖



前視圖

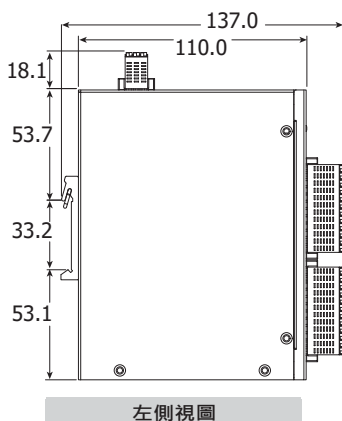


右側視圖

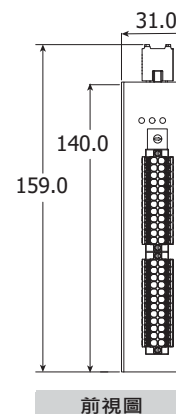


後視圖

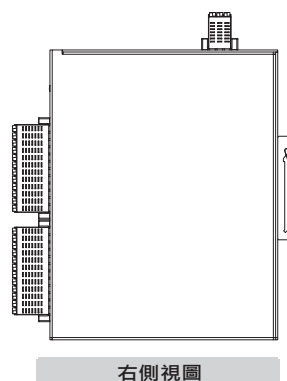
(P)ET-2215H-16



左側視圖



前視圖



右側視圖



後視圖

## 訂購資訊

<b>ET-2215H CR</b>	網路型 I/O 模組, 2-Port 乙太網路交換器, 8-ch 高速 RTD 輸入, 90 S/s (RoHS)
<b>ET-2215H-16 CR</b>	網路型 I/O 模組, 2-Port 乙太網路交換器, 16-ch 高速 RTD 輸入, 90 S/s (RoHS)
<b>PET-2215H CR</b>	PoE I/O 模組, 2-Port 乙太網路交換器, 8-ch 高速 RTD 輸入, 90 S/s (RoHS)
<b>PET-2215H-16 CR</b>	PoE I/O 模組, 2-Port 乙太網路交換器, 16-ch 高速 RTD 輸入, 90 S/s (RoHS)