



USB-4018HS/USB-4018HS-16

8/16 通道高速熱電偶量測 USB I/O 模組

特色

- 8 / 16 個類比輸入通道
- 高速熱電偶量測
- USB 2.0 Full-Speed (12 Mbps)
- 無需額外供應電源 (USB 總線供電)
- 配有 LED 燈，可顯示狀態 (電源、錯誤、運行)
- USB Cable 鎖固設計
- 具有 3000 Vdc 內部隔離防護



介紹

USB-4000 系列是 ICP DAS 提供的全新數據採集解決方案。它提供 USB 隨插即用的簡易操作，並為各項自動化應用提供精準的量測。與傳統的 PC-Based cards (PCI、PC/104、ISA cards) 相比，使用者能透過 USB-4000 系列達到更簡易、更快速的數據採集。USB-4018 系列是一款 8 / 16 通道的高速熱電偶量測模組，並支援 J、K、T、E、R、S、B、N、C、L、M 和 LDIN43710 type 熱電偶測溫線，而 USB-4000 系列具有 3000VDC 的內部隔離防護。USB-4000 系列模組對各通道提供了精準的熱電偶量測和自動冷點補償 (cold – junction compensation)。此外，透過 USB-4000 系列 Utility，使用者可直接輕鬆的配置和測試 USB-4000 系列模組，無需撰寫程式。

軟體

USB-4000 系列 Utility 提供了一種簡單的方法，無需撰寫程式即可輕鬆的測試和即時獲取 USB-4000 系列模組的所有數據。

應用

- SMD 組裝製造
- 鞋類製造
- 製藥業
- PC 板製造
- 食品工業
- 任何需溫度量測的行業



規格

模組	USB-4018HS	USB-4018HS-16
USB		
規格	USB 2.0 Full-Speed (12 Mbps)	
驅動	USB Virtual COM port driver for Windows 7/10/11 Linux OS (Kernel 2.4 or later version)	
通訊協定	Modbus RTU	
CPU 模組		
看門狗計時器	1 Hardware watchdog (1.6 second) 1 Software watchdog (Programmable)	
溫度量測		
感測器類型	Thermocouple : J, K, T, E, R, S, B, N, C, L, M, L DIN43710	
通道數	8	16
解析度	0.1°C	
準確性	±0.5°C	
類比輸入		
採樣率	100 Hz (each channel)	
LED 指示燈		
狀態	電源：供電正常顯示黃色 錯誤：錯誤顯示紅色	
電源		
功耗	0.17 W Max.	0.18 W Max.
隔離		
內部隔離	Yes, 3000 Vdc	
機構		
尺寸 (W x L x H)	(113 x 169 x 29)mm	(113 x 169 x 54)mm
環境		
工作溫度	-25 ~ +75 °C	
儲存溫度	-40 ~ +85 °C	
濕度	10 ~ 95% 相對溼度、無結霜	

引腳分配

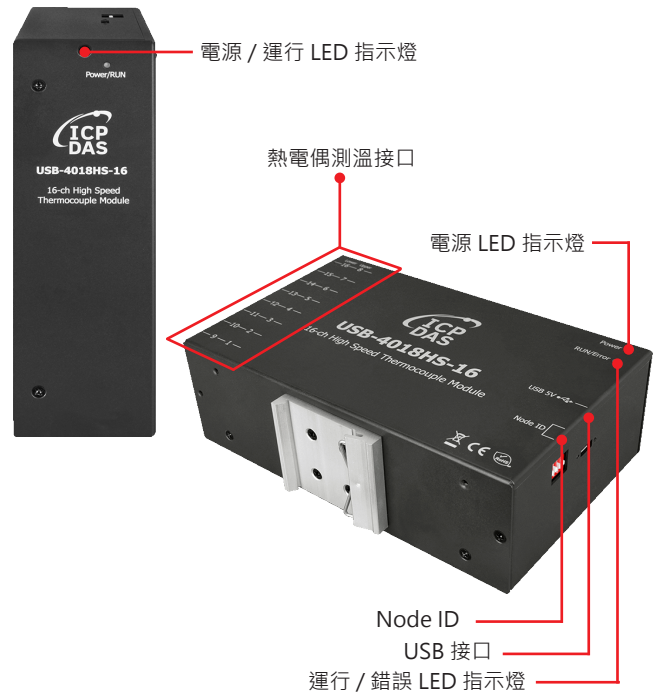


外觀

USB-4018HS

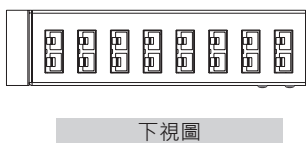
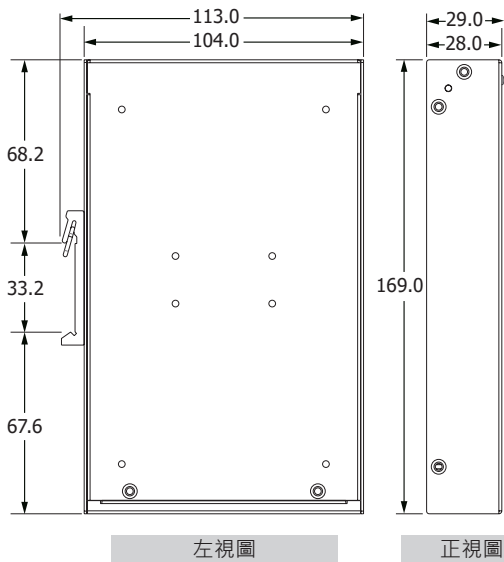


USB-4018HS-16

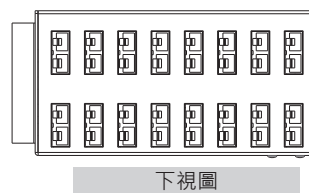
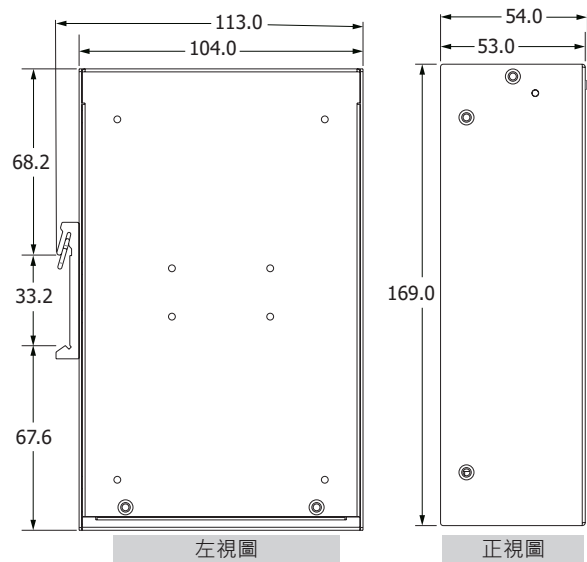


機構尺寸 (單位: mm)

USB-4018HS



USB-4018HS-16



安裝方式



DIN-Rail Mounting

USB-4018HS + Standard accessories
USB-4018HS-16 + Standard accessories



Combine-Wall Mounting

USB-4018HS x 2 + ASO-0057



Upright - Wall Mounting

USB-4018HS + ASO-0015
USB-4018HS-16 + ASO-0023



Lay Flat - Wall Mounting

USB-4018HS + ASO-0059
USB-4018HS-16 + ASO-0059

配件型號

ASO-0059	ASO-0057	ASO-0015 / ASO-0023
Wall Mount Kit (W: 153 mm)	Wall Mount Kit (W: 153 mm)	ASO-0015 為 USB-4018HS 使用 Wall Mount Kit (W:28mm) ASO-0023 為 USB-4018HS-16 使用 Wall Mount Kit (W:44mm)

訂購資訊

USB-4018HS CR	8 通道高速熱電偶量測 USB I/O 模組，且具有 3000Vdc 內部隔離防護 (RoHS)
USB-4018HS-16 CR	16 通道高速熱電偶量測 USB I/O 模組，且具有 3000Vdc 內部隔離防護 (RoHS)