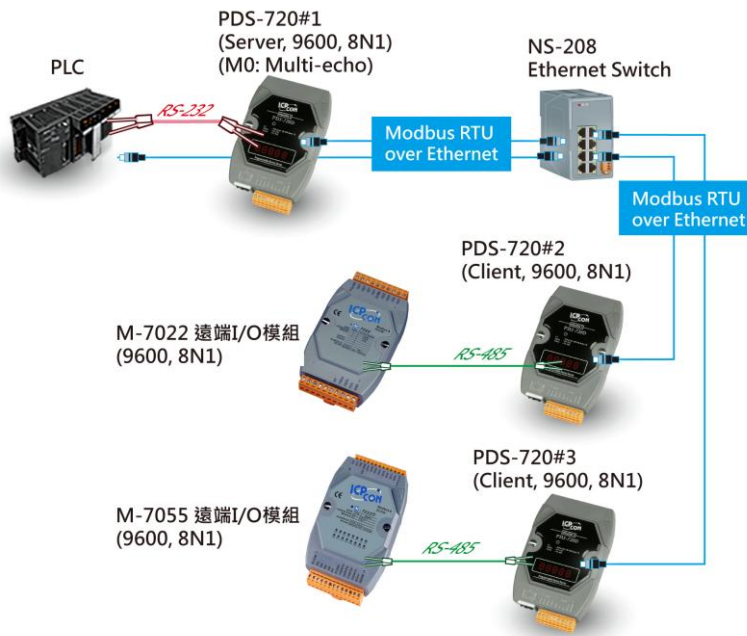


分类/Classification	<input type="checkbox"/> tDS	<input type="checkbox"/> tGW	<input type="checkbox"/> PETL/tET/tPET	<input checked="" type="checkbox"/> DS/PDS/PPDS	<input type="checkbox"/> tM-752N
	<input type="checkbox"/> I/O Card	<input type="checkbox"/> VXC Card	<input type="checkbox"/> VxComm	<input type="checkbox"/> Other	
作者/Author	Tammy	日期/Date	2015-06-26	编号/NO.	FAQ-042

## 问: Serial Master 如何透过以太网络来存取多个分散地的 Serial 设备?

答: 下面将使用 PDS-700 模块来配置一个多对一的联机系统。一旦配置完成后, Serial Master (如, PLC) 便能透过以太网络来存取远程多个 Serial 设备 (如, M-7000 远程 I/O 模块)。详细配置步骤如下:



Pair-connection 设定范例如下表:

Model		Port 设定 (预设)				Pair-connection 设定	
		COM Port	Baud Rate	Data Format	Operation Mode	Remote Server IP	Remote TCP Port (预设)
Server Mode	PDS-720 #1	COM1	9600	8N1	M0	-	-
Client Mode	PDS-720 #2	COM1	9600	8N1	M0	PDS-720 #1 的 IP 地址	10001
Client Mode	PDS-720 #3	COM1	9600	8N1	M0	PDS-720 #1 的 IP 地址	10001

**步骤 1:** 安装 **VxComm Utility** 至计算机上，并执行 VxComm Utility 来搜寻 PDS-700 系列模块。

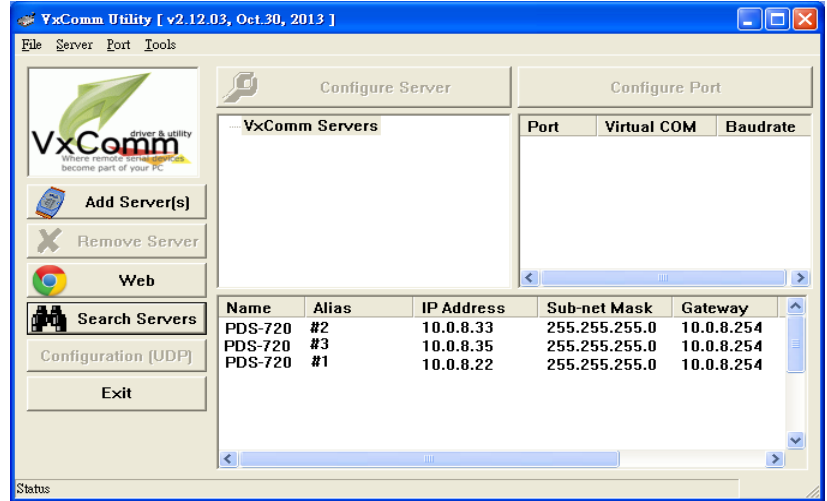


下载 VxComm Utility

**步骤 2:** 配置正确有效的网络设定至 PDS-700 系列模块。详细配置步骤可参考至 PDS-700 快速入门指南的 **第 5 章** “以太网络配置设定”。



下载快速入门指南



**步骤 3:** 在浏览器上的网址列中输入 PDS-720 #1、PDS-720 #2 或 PDS-720 #3 的 IP 地址，或单击 VxComm Utility 上的 “Web” 按钮来一一进入每个模块的网页服务器。

**步骤 4:** 确认 PDS-720 #1、PDS-720 #2 及 PDS-720 #3 的 Firmware Information 页面里的 “VCOM3 Firmware Version” 字段，显示 **Firmware 版本为 v3.2.32[Oct 07 2013] 或更新版本**。



**步骤 5:** 在 PDS-720 #1 网页服务器配置 Pair-Connection (Server Mode)。

1. 单击 **“COM Port Settings”** 标签来进入 Configure COM PORT 设定页面。
2. 选择适当的 **COM Port**、**Baud Rate** 值及 **Data Format** 值，设定范例如下：  
Port (COM0 for All PORTS) “COM1”、Baud Rate “9600”、Data Format “8, None, 1”。
3. 在 Operation Mode 字段，点选 **“M0 (Transparent Mode)”**。
4. 勾选 **“Save current settings to EEPROM”** 及 **“Apply current settings”** 项目，然后单击 **“SET COM PORT”** 按钮来完成设定。
5. 单击 **“Set Remote VCOM3 connection”** 进入到 PDS-720 Remote Vcom3 Connection Setup Page 设定页面。

6. 确认 **“Local COM port/Remote COM port”** 区, PDS-720 #1 TCP/IP 联机配置显示为 **“None”**。

**步骤 6:** 在 PDS-720 #2 及 PDS-720 #3 网页服务器配置 Pair-Connection (Client Mode)。

1. 单击 **“COM Port Settings”** 标签来进入 Configure COM PORT 设定页面。
2. 选择适当的 **COM Port、Baud Rate 值及 Data Format 值**，设定范例如下：  
Port (COM0 for All PORTS) “COM1”、Baud Rate “9600”、Data Format “8, None, 1”。
3. 在 Operation Mode 字段，点选 **“M0 (Transparent Mode)”**。
4. 勾选 **“Save current settings to EEPROM”** 及 **“Apply current settings”** 项目，然后单击 **“SET COM PORT”** 按钮来完成设定。
5. 单击 **“Set Remote VCOM3 connection”** 进入到 PDS-720 Remote Vcom3 Connection Setup Page 设定页面。

The screenshot shows the 'Configure COM PORT' web interface. On the left is a navigation menu with 'COM Port Settings' highlighted and a red circle '1' next to it. The main area contains several configuration fields: 'Port (COM0 for ALL PORTS)' set to 'COM1', 'Baud Rate' set to '9600' (with a red circle '2'), 'Data Bits' set to '8', 'Parity' set to 'None', 'Stop Bits' set to '1', 'Rx FIFO Trigger Level' set to '1', 'Data Buffered Delay Time (DBDT)' and 'End Char' (both empty). The 'Operation Mode' section has radio buttons for 'M0 (Transparent Mode)' (selected, with a red circle '3'), 'M1 (Slave Mode)', 'M2 (Half-Slave Mode)', and 'M3 (Modbus Gateway)'. Below are 'Slave Timeout' and 'Master Ack Timeout (MAT)' fields. Two checkboxes are checked: 'Save current settings to EEPROM' and 'Apply current settings' (with a red circle '4'). At the bottom, there is a 'SET COM PORT' button (with a red circle '4') and a 'Set Remote VCOM3 connection' link (with a red circle '5').

6. 点选第二项来配置，在“Add COM”字段输入 PDS-720 #2 所使用的 COM port 码。接着在相关字段输入 PDS-720 #1 的 IP 地址及 TCP Port。

设定范例如下：

Add COM “1”、connect to IP= “10.0.8.22” 及 port= “10001”。

7. 确认“Save to EEPROM”项目已勾选，并且单击“submit”按钮来完成设定。

The screenshot shows the 'PDS-720 Remote Vcom3 connection Setup Page'. On the left, there is a navigation menu with 'Misc. Settings' selected. The main area contains a table for COM ports with one entry: #0 NONE. Below the table, there are radio buttons for 'Add COM', 'Delete #', and 'Delete ALL'. The 'Add COM' option is selected, and the form fields are filled with '1' for the COM number, '10.0.8.22' for the IP, and '10001' for the port. A red box highlights these fields with a circled '6'. Below the form, there are checkboxes for 'Save to EEPROM' (checked) and 'Reload from EEPROM' (unchecked), with a 'submit' button. A red box highlights these options with a circled '7'.

8. 确认“Local COM port/Remote COM port”区，PDS-720 #2 TCP/IP 联机配置是否正确。

The screenshot shows the same 'PDS-720 Remote Vcom3 connection Setup Page'. The table now shows the configuration for COM port 1: #0 COM 1 <----> TCP @ 10.0.8.22:10001. A red box highlights this row with a circled '8'. The 'Save to EEPROM' checkbox remains checked, and the 'submit' button is visible.

9. 重新启动 PDS-720 #2 后，TCP/IP 联机设定才算完成。
10. PDS-720 #3 模块请重复配置步骤 1 到 9 (第 4 页及第 5 页)。